

車種名	年式	型式	管理No.
フェアレディZ	H. 1/ 7 ~ H.12/ 8	E-Z32	ニ-9

00/11 作成

日産

ハイブリッドナビゲーション適合早見一覧

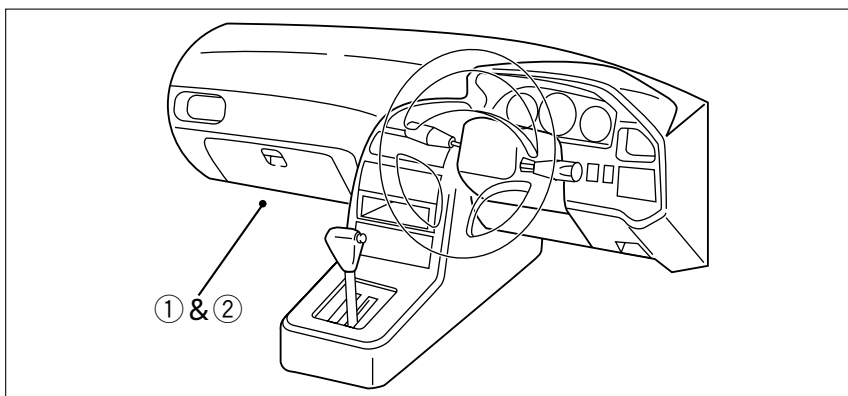
ADDZEST

車両型式	年式	エンジン型式	接続ユニット	難易度	備考
GF-Z32,GZ32	H.10/10 ~ H.12/ 8	VG30DE	エンジンコントロールユニット	難・易	
GF-CZ32,GCZ32	H.10/10 ~ H.12/ 8	VG30DETT	エンジンコントロールユニット	難・易	
E-Z32,GZ32	H. 1/ 7 ~ H.10/10	VG30DE	エンジンコントロールユニット	難・易	
E-CZ32,GCZ32	H. 1/ 7 ~ H.10/10	VG30DETT	エンジンコントロールユニット	難・易	
E-HZ32	H. 4/ 8 ~ H.10/10	VG30DE	エンジンコントロールユニット	難・易	
	H. 1/ 7 ~ H. 9/ 1		クルーズコントロールユニット	難・易	

詳しくは、本資料の最終ページの車両グレード別ハイブリッドナビゲーション適合一覧をご参照ください。

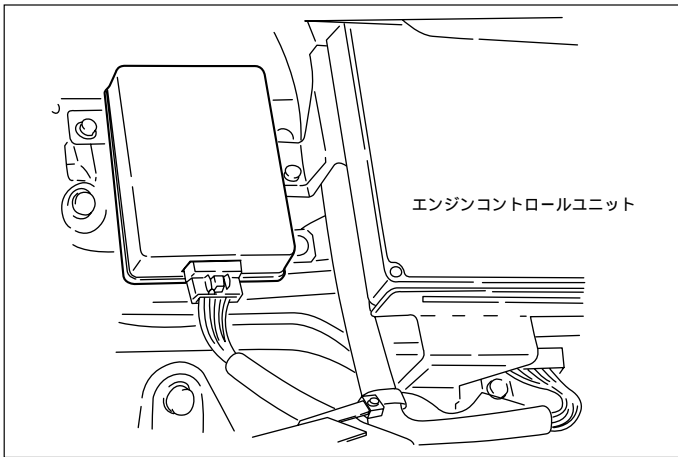
車速信号取り出しユニット位置

ADDZEST



- ① エンジンコントロールユニット
- ② クルーズコントロールユニット

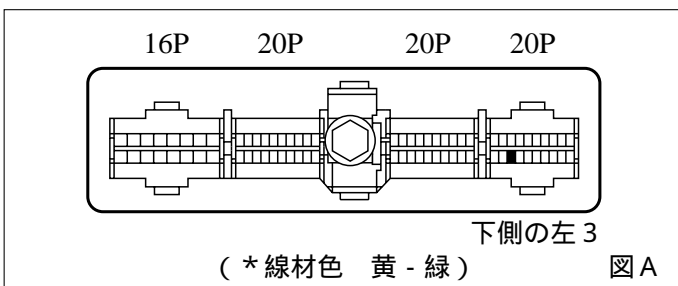
①エンジンコントロールユニット&②クルーズコントロールユニット



- (1)ドアシルガーニッシュ(LH)を取外します。
- (2)フロントサイドトリム(LH)を取外します。
- (3)フロアカーペットをめくります。

①エンジンコントロールユニット

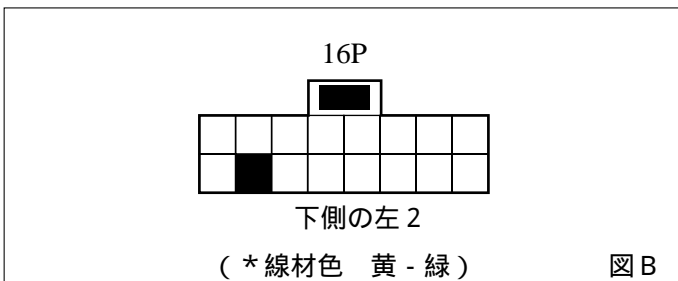
車速信号用コネクタ-接続位置と線材色
VG30DE , VG30DETT



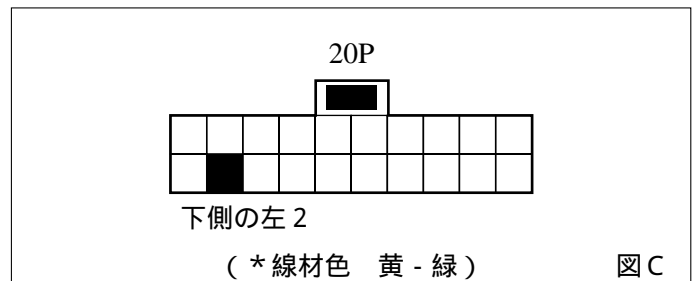
●線材色はあくまで目安にして下さい。

②クルーズコントロールユニット

車速信号用コネクタ-接続位置と線材色
(H. 1/ 7 ~ H. 4/ 8)

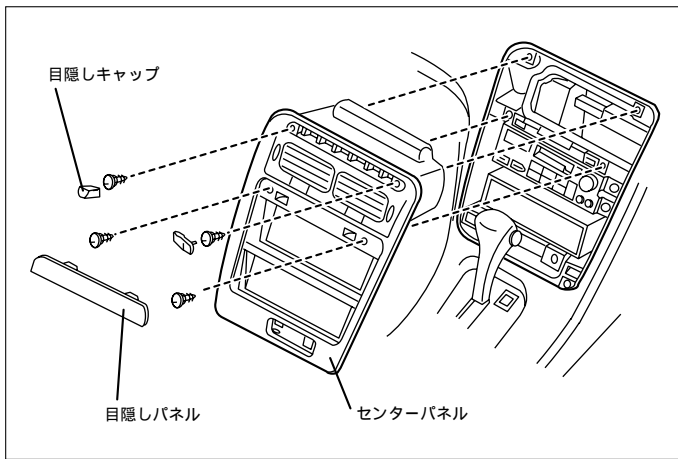


(H. 4/ 8 ~ H. 9/ 1)



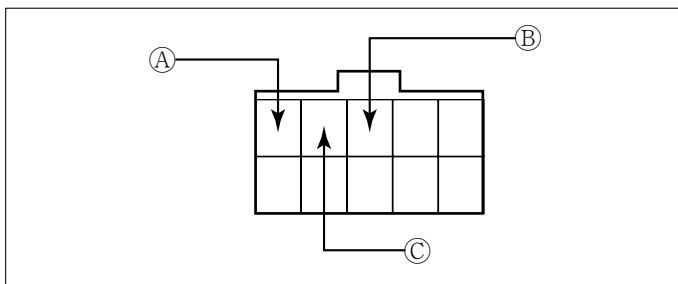
●線材色はあくまで目安にして下さい。

オーディオの取外し要領



- (1) 目かくしキャップ、目かくしパネル、 印ネジを外し、センターパネルを取外します。
(コネクター類を外します)
- (2) オーディオA ssyを取外します。

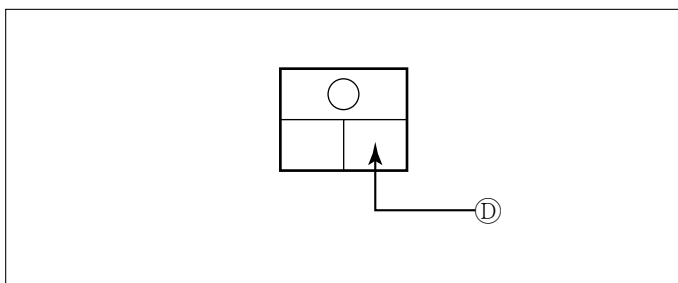
オーディオカブラ



- Ⓐ: ACC電源⊕ (*線材色 青)
- Ⓑ: バックアップ電源⊕ (*線材色 黄)
- Ⓒ: イルミ電源⊕ (*線材色 緑 - 赤)

バック信号接続要領

リアコンビネーションランプ



- Ⓓ: バックランプ電源⊕ (2 by 2 *線材色 緑 - 赤)
(2シーター *線材色 緑 - 黄)

メーカー	車名	年式	車種型式	エンジン型式	車速信号1		車速信号2		車速信号3		駆動方式	備考
					エンジンコントロール		クルーズコントロール					
					位置	形状	位置	形状	位置	形状		
NISSAN	フェアディズ(Z32)											
グレード	車種タイプ											
Version S	2シーター(標準)-7	H. 10 / 10 ~ H. 12 / 8	GF-Z32	VG30DE		A					FR	
Version S ツインターボ	2シーター(標準)-7	H. 10 / 10 ~ H. 12 / 8	GF-CZ32	VG30DETT		A					FR	
300ZX	2by2 (Tバ)-7	H. 10 / 10 ~ H. 12 / 8	GF-GZ32	VG30DE		A					FR	
Version S	2by2 (Tバ)-7	H. 10 / 10 ~ H. 12 / 8	GF-GZ32	VG30DE		A					FR	
Version R	2by2 (Tバ)-7	H. 10 / 10 ~ H. 12 / 8	GF-GZ32	VG30DE		A					FR	
300ZX ツインターボ	2by2 (Tバ)-7	H. 10 / 10 ~ H. 12 / 8	GF-GCZ32	VG30DETT		A					FR	
Version R ツインターボ	2by2 (Tバ)-7	H. 10 / 10 ~ H. 12 / 8	GF-GCZ32	VG30DETT		A					FR	
Version S ツインターボ	2by2 (Tバ)-7	H. 10 / 10 ~ H. 12 / 8	GF-GCZ32	VG30DETT		A					FR	
Version S	2シーター(標準)-7	H. 9 / 1 ~ H. 10 / 10	E-Z32	VG30DE		A					FR	
Version S ツインターボ	2シーター(標準)-7	H. 9 / 1 ~ H. 10 / 10	E-CZ32	VG30DETT		A					FR	
300ZX	2by2 (Tバ)-7	H. 9 / 1 ~ H. 10 / 10	E-GZ32	VG30DE		A					FR	
Version S	2by2 (Tバ)-7	H. 9 / 1 ~ H. 10 / 10	E-GZ32	VG30DE		A					FR	
Version R	2by2 (Tバ)-7	H. 9 / 1 ~ H. 10 / 10	E-GZ32	VG30DE		A					FR	
300ZX ツインターボ	2by2 (Tバ)-7	H. 9 / 1 ~ H. 10 / 10	E-GCZ32	VG30DETT		A					FR	
Version R ツインターボ	2by2 (Tバ)-7	H. 9 / 1 ~ H. 10 / 10	E-GCZ32	VG30DETT		A					FR	
Version S ツインターボ	2by2 (Tバ)-7	H. 9 / 1 ~ H. 10 / 10	E-GCZ32	VG30DETT		A					FR	
Version S	コバ-チャブル	H. 9 / 1 ~ H. 10 / 10	E-HZ32	VG30DE		A					FR	
Version S	2シーター(Tバ)-7	H. 6 / 10 ~ H. 9 / 1	E-Z32	VG30DE		A		C			FR	
Version S	2シーター(標準)-7	H. 6 / 10 ~ H. 9 / 1	E-Z32	VG30DE		A		C			FR	
Version S ツインターボ	2シーター(Tバ)-7	H. 6 / 10 ~ H. 9 / 1	E-CZ32	VG30DETT		A		C			FR	
Version S ツインターボ	2シーター(標準)-7	H. 6 / 10 ~ H. 9 / 1	E-CZ32	VG30DETT		A		C			FR	
300ZX	2by2 (Tバ)-7	H. 6 / 10 ~ H. 9 / 1	E-GZ32	VG30DE		A		C			FR	
Version S	2by2 (Tバ)-7	H. 6 / 10 ~ H. 9 / 1	E-GZ32	VG30DE		A		C			FR	
Version S-RECARO	2by2 (Tバ)-7	H. 6 / 10 ~ H. 9 / 1	E-GZ32	VG30DE		A		C			FR	
300ZX ツインターボ	2by2 (Tバ)-7	H. 6 / 10 ~ H. 9 / 1	E-GCZ32	VG30DETT		A		C			FR	
Version S ツインターボ	2by2 (Tバ)-7	H. 6 / 10 ~ H. 9 / 1	E-GCZ32	VG30DETT		A		C			FR	
Version S-RECARO ツインターボ	2by2 (Tバ)-7	H. 6 / 10 ~ H. 9 / 1	E-GCZ32	VG30DETT		A		C			FR	
300ZX	コバ-チャブル	H. 6 / 10 ~ H. 9 / 1	E-HZ32	VG30DE		A		C			FR	
Version S	コバ-チャブル	H. 6 / 10 ~ H. 9 / 1	E-HZ32	VG30DE		A		C			FR	
300ZX	2シーター(Tバ)-7	H. 5 / 9 ~ H. 6 / 10	E-Z32	VG30DE		A		C			FR	
300ZX	2シーター(標準)-7	H. 5 / 9 ~ H. 6 / 10	E-Z32	VG30DE		A		C			FR	
300ZXツインターボ	2シーター(Tバ)-7	H. 5 / 9 ~ H. 6 / 10	E-CZ32	VG30DETT		A		C			FR	
300ZXツインターボ	2シーター(標準)-7	H. 5 / 9 ~ H. 6 / 10	E-CZ32	VG30DETT		A		C			FR	
300ZX	2by2 (Tバ)-7	H. 5 / 9 ~ H. 6 / 10	E-Z32	VG30DE		A		C			FR	
300ZX G1バ ヴァージ	2by2 (Tバ)-7	H. 5 / 9 ~ H. 6 / 10	E-Z32	VG30DE		A		C			FR	
300ZXツインターボ	2by2 (Tバ)-7	H. 5 / 9 ~ H. 6 / 10	E-CZ32	VG30DETT		A		C			FR	
300ZXツインターボ G2バ ヴァージ	2by2 (Tバ)-7	H. 5 / 9 ~ H. 6 / 10	E-CZ32	VG30DETT		A		C			FR	
コバ-チャブル	コバ-チャブル	H. 5 / 9 ~ H. 6 / 10	E-HZ32	VG30DE		A		C			FR	
300ZX	2シーター(Tバ)-7	H. 4 / 8 ~ H. 5 / 9	E-Z32	VG30DE		A		C			FR	
300ZX	2シーター(標準)-7	H. 4 / 8 ~ H. 5 / 9	E-Z32	VG30DE		A		C			FR	
300ZXツインターボ	2シーター(Tバ)-7	H. 4 / 8 ~ H. 5 / 9	E-CZ32	VG30DETT		A		C			FR	
300ZXツインターボ	2シーター(標準)-7	H. 4 / 8 ~ H. 5 / 9	E-CZ32	VG30DETT		A		C			FR	
300ZX	2by2 (Tバ)-7	H. 4 / 8 ~ H. 5 / 9	E-Z32	VG30DE		A		C			FR	
300ZXツインターボ	2by2 (Tバ)-7	H. 4 / 8 ~ H. 5 / 9	E-CZ32	VG30DETT		A		C			FR	
コバ-チャブル	コバ-チャブル	H. 4 / 8 ~ H. 5 / 9	E-HZ32	VG30DE		A		C			FR	
300ZX	2シーター	H. 1 / 7 ~ H. 4 / 8	E-Z32	VG30DE		A		B			FR	
300ZX ツインターボ	2シーター	H. 1 / 7 ~ H. 4 / 8	E-CZ32	VG30DETT		A		B			FR	
300ZX ツインターボ	2by2	H. 1 / 7 ~ H. 4 / 8	E-GCZ32	VG30DETT		A		B			FR	
300ZX	2by2	H. 1 / 7 ~ H. 4 / 8	E-GZ32	VG30DE		A		B			FR	