

車種名	年式	型式	管理No.
セフィーロ	H.10/12 ~ H.15/ 3	GF-A33	二・88

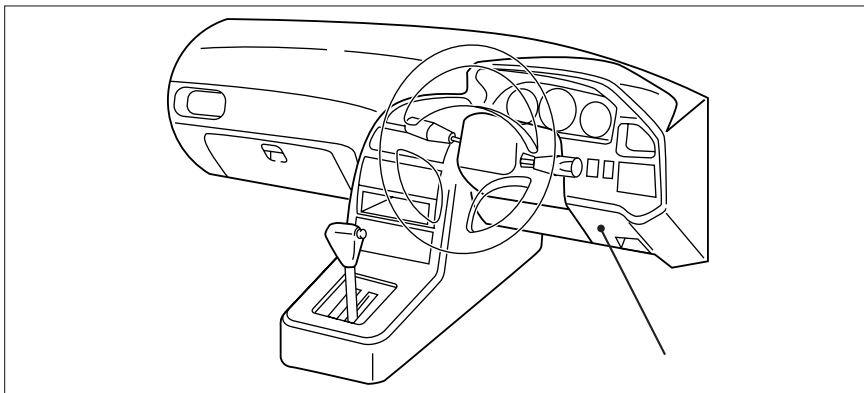
03/12 作成

ハイブリッドナビゲーション適合早見一覧

車両型式	年式	エンジン型式	接続ユニット	難易度	備考
GH-A33	H.14/ 9 ~ H.15/ 3	VQ20DE	オプションコネクター	難・・▶易	
GF-A33	H.10/12 ~ H.14/ 9	VQ20DE	オプションコネクター	難・・▶易	
GF-PA33	H.10/12 ~ H.14/ 9	VQ25DD	オプションコネクター	難・・▶易	

詳しくは、本資料の最終ページの車両グレード別ハイブリッドナビゲーション適合一覧をご参照ください。

車速信号取出しユニット位置



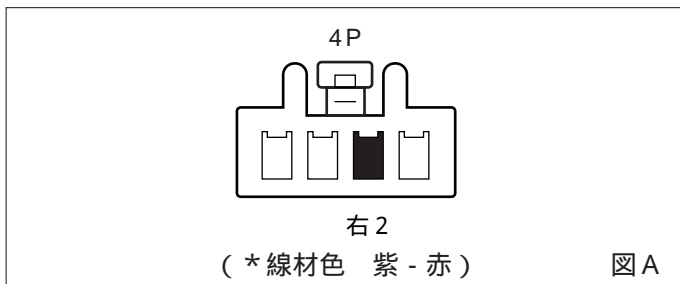
オプションコネクター

オプションコネクター

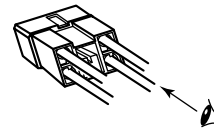


(1) インストロアカバー (運転席側) を取外します。

車速信号用コネクター接続位置と線材色

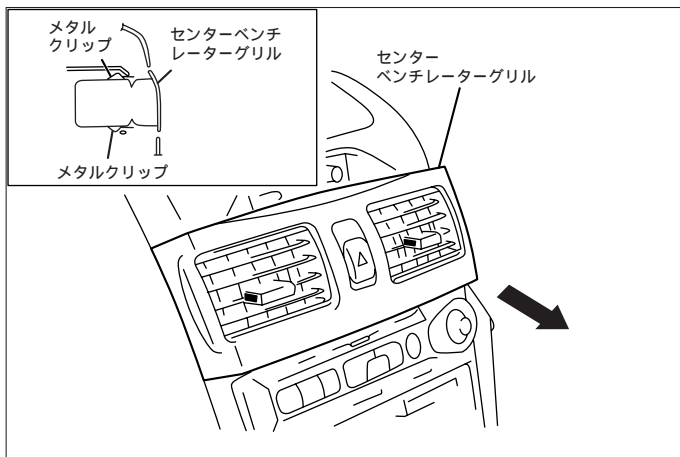


線材色はあくまで目安にして下さい。

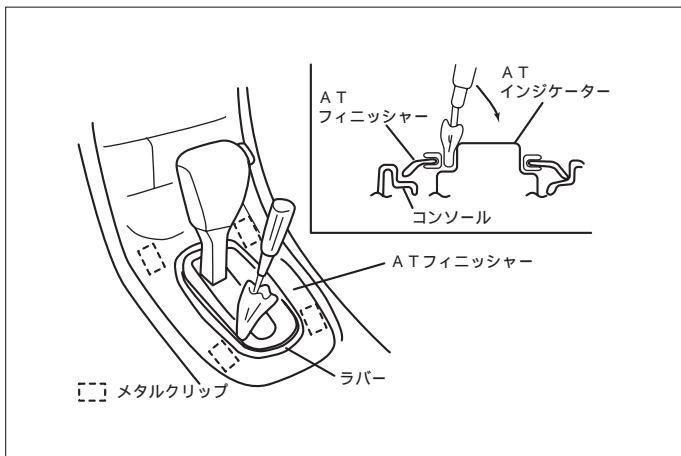


(注) 図Aのコネクターの見方

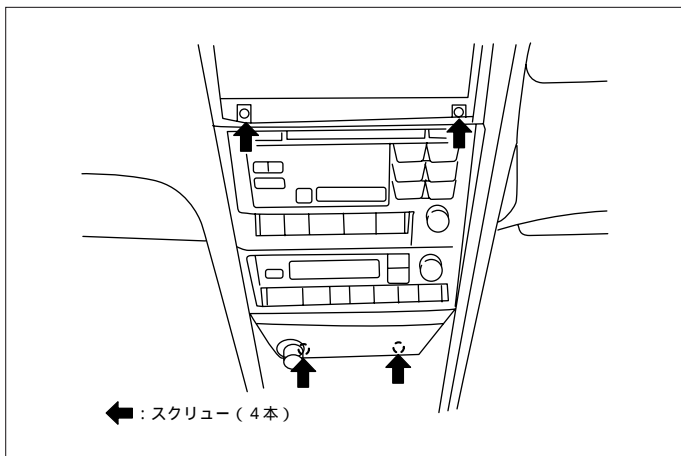
オーディオの取外し要領



(1) センターベンチレータグリルを取外します。

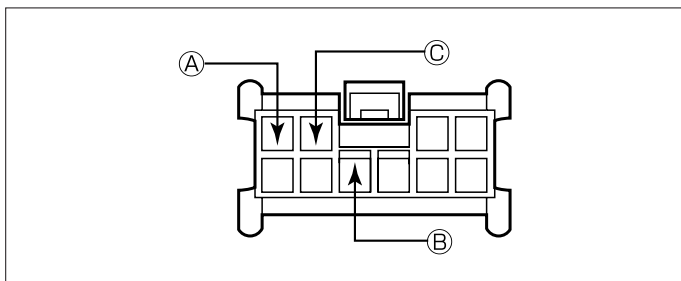


(2) ATフィニッシャーを取外します。



(3) オーディオA ssyを取外します。

オーディオカブラ

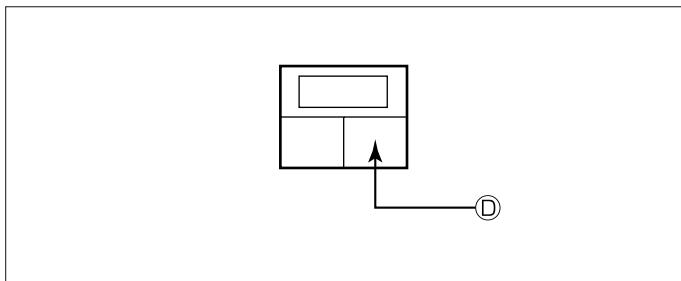


- Ⓐ : ACC電源⊕ (*線材色 紫)
- Ⓑ : バックアップ電源⊕ (*線材色 黄)
- Ⓒ : イルミ電源⊕ (*線材色 黄 - 黒)

バック信号接続要領

ADDZEST

リアコンビネーションランプ



- Ⓓ : バックランプ電源⊕ (*線材色 緑 - 白)

* 《無断複製禁止》本資料をADDZEST以外の製品に使用した場合に生じる全ての不具合については、当社は一切の責任を負いません。

メーカー	車名 N I S S A N グレード	年式	車種型式	エンジン型式	車速信号1		車速信号2		車速信号3		駆動方式	備考
					オプションコネクタ							
					位置	形状	位置	形状	位置	形状		
イコネ	4ドアセダン	H. 14 / 9 ~ H. 15 / 3	GH-A33	VQ20DE		A					FF	
イコネ	NAVI装着イコネ	H. 14 / 9 ~ H. 15 / 3	GH-A33	VQ20DE		A					FF	
イコネ	4ドアセダン	H. 14 / 9 ~ H. 15 / 3	GH-A33	VQ20DE		A					FF	
25イコネ	4ドアセダン	H. 13 / 1 ~ H. 14 / 9	GF-PA33	VQ25DD LEV		A					FF	
25イコネ	4ドアセダン	H. 13 / 1 ~ H. 14 / 9	GF-PA33	VQ25DD LEV		A					FF	
イコネ	4ドアセダン	H. 13 / 1 ~ H. 14 / 9	GF-A33	VQ20DE		A					FF	
イコネ	4ドアセダン	H. 13 / 1 ~ H. 14 / 9	GF-A33	VQ20DE		A					FF	
25イコネ	4ドアセダン	H. 10 / 12 ~ H. 13 / 1	GF-PA33	VQ25DD LEV		A					FF	
25イコネ	4ドアセダン	H. 10 / 12 ~ H. 13 / 1	GF-PA33	VQ25DD LEV		A					FF	
25イコネ	4ドアセダン	H. 10 / 12 ~ H. 13 / 1	GF-PA33	VQ25DD LEV		A					FF	
25イコネ	4ドアセダン	H. 10 / 12 ~ H. 13 / 1	GF-PA33	VQ25DD LEV		A					FF	
イコネ	4ドアセダン	H. 12 / 1 ~ H. 13 / 1	GF-PA33	VQ25DD LEV		A					FF	
イコネ	4ドアセダン	H. 10 / 12 ~ H. 13 / 1	GF-A33	VQ20DE		A					FF	
イコネ	4ドアセダン	H. 12 / 1 ~ H. 13 / 1	GF-A33	VQ20DE		A					FF	
25イコネ	4ドアセダン	H. 10 / 12 ~ H. 13 / 1	GF-PA33	VQ25DD LEV		A					FF	
Sカーリング	4ドアセダン	H. 10 / 12 ~ H. 13 / 1	GF-A33	VQ20DE		A					FF	