

車種名	年式	型式	管理No.
プレーリー リバティ	H.10/11 ~ 現在	GF-PM12	ニ・87

H.13/ 5のマイナーチェンジで車種名がリバティに変更。

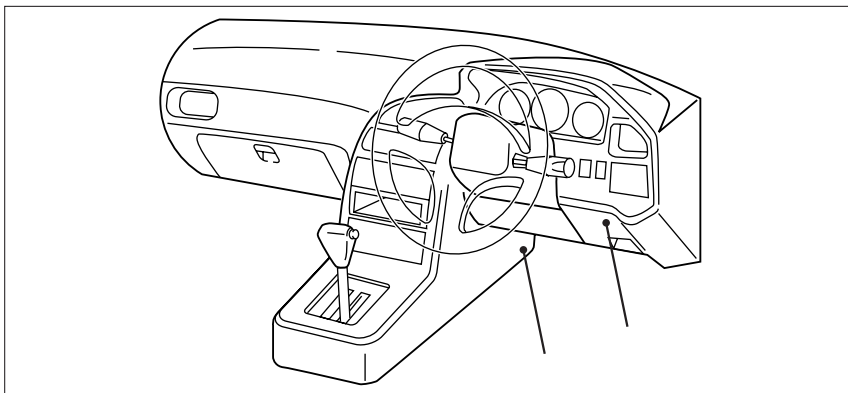
03/07 作成

ハイブリッドナビゲーション適合早見一覧 ADDZEST

車両型式	年式	エンジン型式	接続ユニット	難易度	備考
UA-RM12,RNM12	H.14/ 9 ~ 現在	QR20DE	オプションコネクター	難・・▶易	
TA-RM12,RNM12	H.13/ 5 ~ H.14/ 9	QR20DE	オプションコネクター	難・・▶易	
GF-PNM12	H.11/ 9 ~ H.13/ 5	SR20DET	オプションコネクター	難・・▶易	
GF-PM12,PNM12	H.10/11 ~ H.13/ 5	SR20DE	オプションコネクター	難・・▶易	
TA-RM12,RNM12	H.13/ 5 ~ H.14/ 9	QR20DE	エンジンコントロールユニット	難・・易	
GF-PM12,PNM12	H.10/11 ~ H.13/ 5	SR20DE	エンジンコントロールユニット	難・・易	

詳しくは、本資料の最終ページの車両グレード別ハイブリッドナビゲーション適合一覧をご参照ください。

車速信号取出しユニット位置 ADDZEST



オプションコネクター

エンジンコントロールユニット

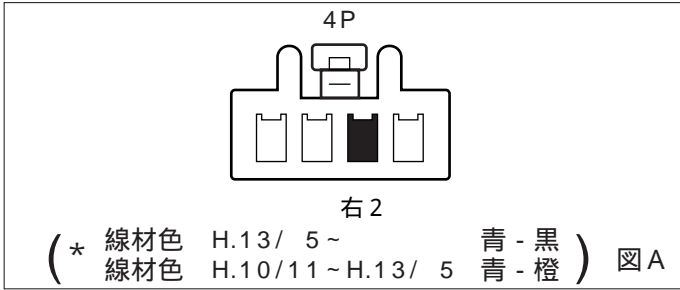
車速信号接続要領 ADDZEST

オプションコネクター

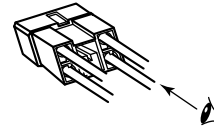


(1) インストロアカバー(運転席側)を取外します。

車速信号用コネクタ-接続位置と線材色

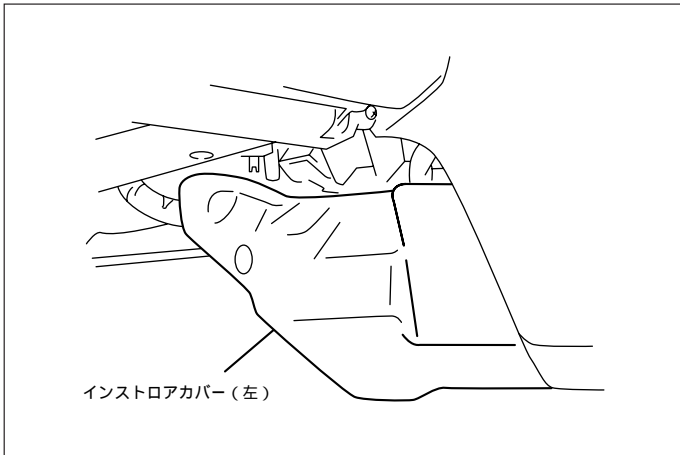


線材色はあくまで目安にしてください。



(注) 図Aのコネクタの見方

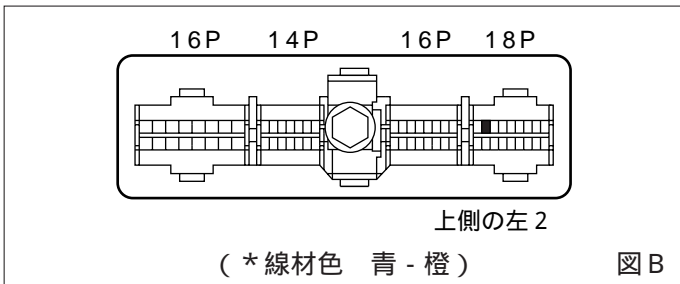
エンジンコントロールユニット



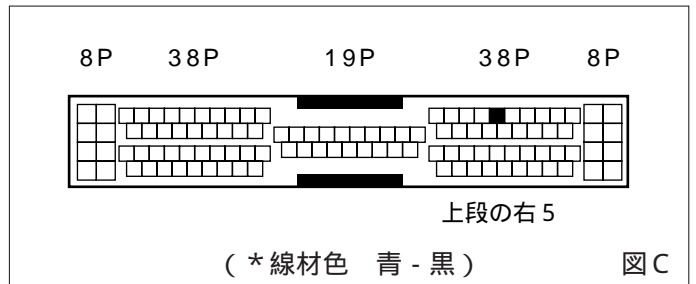
(1) インストロアカバー(左)を取外します。

車速信号用コネクタ-接続位置と線材色

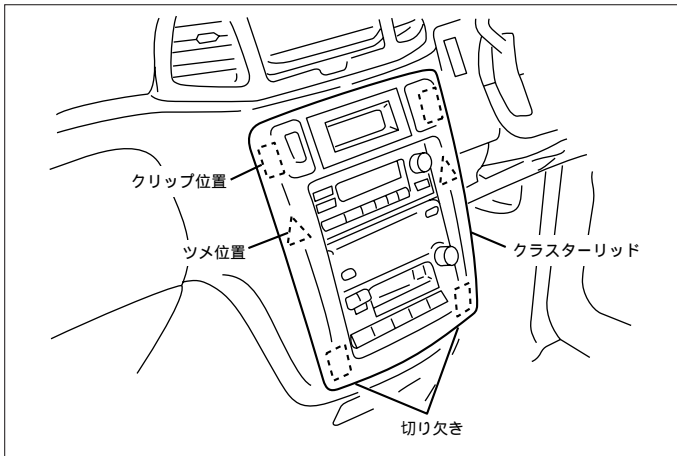
SR20DE (H.10/11 ~ H.13/ 5)



QR20DE (H.13/ 5 ~ H.14/ 9)

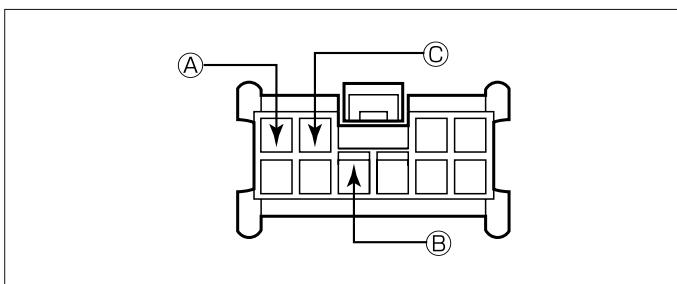


線材色はあくまで目安にしてください。



- (1) 切り欠き部にマイナスドライバー等を差し込んでメタルクリップを外し、クラスターリッドを取外す。
- (2) オーディオA ssyを取外します。

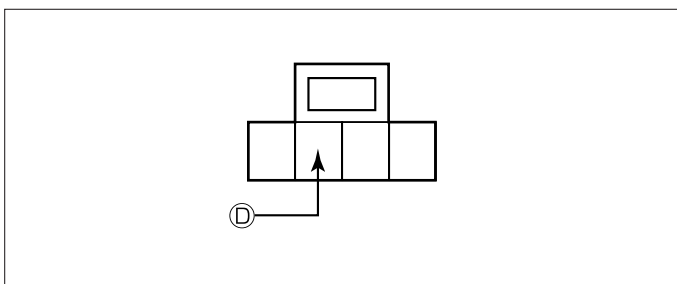
オーディオカプラ



- Ⓐ : ACC電源⊕ (*線材色 青 - 橙)
- Ⓑ : バックアップ電源⊕ (*線材色 赤 - 緑)
- Ⓒ : イルミ電源⊕ (*線材色 黄 - 黒)

バック信号接続要領

リアコンビネーションランプ



- Ⓓ : バックランプ電源⊕ (*線材色 黄)

リパティ-

メーカー NISSAN	車名 リパティ(M12)	年式	車種型式	エンジン型式	車速信号1		車速信号2		車速信号3		駆動方式	備考
					オプションコネクタ		エンジンコントロール					
					位置	形状	位置	形状	位置	形状		
グレード	車種タイプ											
2WD 2000 G 北パター	5ドアワゴン	H. 14 / 9 ~	UA-RM12	QR20DE							FF	
2WD 2000 G	5ドアワゴン	H. 14 / 9 ~	UA-RM12	QR20DE	A		C				FF	
2WD 2000 S	5ドアワゴン	H. 14 / 9 ~	UA-RM12	QR20DE	A		C				FF	
4WD 2000 G 北パター	5ドアワゴン	H. 14 / 9 ~	UA-RNM12	QR20DE							7MT/4WD	
4WD 2000 G	5ドアワゴン	H. 14 / 9 ~	UA-RNM12	QR20DE	A		C				7MT/4WD	
4WD 2000 S	5ドアワゴン	H. 14 / 9 ~	UA-RNM12	QR20DE	A		C				7MT/4WD	
2WD 2000 X	5ドアワゴン	H. 13 / 5 ~ H. 14 / 9	TA-RM12	QR20DE	A		C				FF	
2WD 2000 G 北パター	5ドアワゴン	H. 13 / 5 ~ H. 14 / 9	TA-RM12	QR20DE							FF	
2WD 2000 G	5ドアワゴン	H. 13 / 5 ~ H. 14 / 9	TA-RM12	QR20DE	A		C				FF	
2WD 2000 S	5ドアワゴン	H. 13 / 5 ~ H. 14 / 9	TA-RM12	QR20DE	A		C				FF	
2WD 2000 ハイイスター	5ドアワゴン	H. 13 / 5 ~ H. 14 / 9	TA-RM12	QR20DE	A		C				FF	
4WD 2000 G 北パター	5ドアワゴン	H. 13 / 5 ~ H. 14 / 9	TA-RNM12	QR20DE							7MT/4WD	
4WD 2000 G	5ドアワゴン	H. 13 / 5 ~ H. 14 / 9	TA-RNM12	QR20DE	A		C				7MT/4WD	
4WD 2000 S	5ドアワゴン	H. 13 / 5 ~ H. 14 / 9	TA-RNM12	QR20DE	A		C				7MT/4WD	
4WD 2000 ハイイスター	5ドアワゴン	H. 13 / 5 ~ H. 14 / 9	TA-RNM12	QR20DE	A		C				7MT/4WD	

プレーリーリパティ-

メーカー NISSAN	車名 プレーリー(M12)	年式	車種型式	エンジン型式	車速信号1		車速信号2		車速信号3		駆動方式	備考
					オプションコネクタ		エンジンコントロール					
					位置	形状	位置	形状	位置	形状		
グレード	車種タイプ											
2WD 2000 X	5ドアワゴン	H. 12 / 5 ~ H. 13 / 5	GF-PM12	SR20DE	A		B				FF	
2WD 2000 L CAパター	5ドアワゴン	H. 12 / 5 ~ H. 13 / 5	GF-PM12	SR20DE	A		B				FF	
2WD 2000 L APパター	5ドアワゴン	H. 12 / 5 ~ H. 13 / 5	GF-PM12	SR20DE	A		B				FF	
2WD 2000 ハイイスター	5ドアワゴン	H. 12 / 5 ~ H. 13 / 5	GF-PM12	SR20DE	A		B				FF	
2WD 2000 ハイイスター	5ドアワゴン	H. 12 / 5 ~ H. 13 / 5	GF-PM12	SR20DE	A		B				FF	
4WD 2000 X	5ドアワゴン	H. 12 / 5 ~ H. 13 / 5	GF-PNM12	SR20DE	A		B				7MT/4WD	
4WD 2000 L CAパター	5ドアワゴン	H. 12 / 5 ~ H. 13 / 5	GF-PNM12	SR20DE	A		B				7MT/4WD	
4WD 2000 L APパター	5ドアワゴン	H. 12 / 5 ~ H. 13 / 5	GF-PNM12	SR20DE	A		B				7MT/4WD	
4WD 2000 ハイイスター	5ドアワゴン	H. 12 / 5 ~ H. 13 / 5	GF-PNM12	SR20DE	A		B				7MT/4WD	
4WD 2000 ハイイスター	5ドアワゴン	H. 12 / 5 ~ H. 13 / 5	GF-PNM12	SR20DE	A		B				7MT/4WD	
4WD 2000 ハイイスター-GT4	5ドアワゴン	H. 12 / 5 ~ H. 13 / 5	GF-PNM12	SR20DET	A		B				7MT/4WD	
4WD 2000 ハイイスター-GT4	5ドアワゴン	H. 11 / 10 ~ H. 12 / 5	GF-PNM12	SR20DET	A		B				7MT/4WD	
2WD 2000 X	5ドアワゴン	H. 10 / 11 ~ H. 12 / 5	GF-PM12	SR20DE	A		B				FF	
2WD 2000 L CAパター	5ドアワゴン	H. 10 / 11 ~ H. 12 / 5	GF-PM12	SR20DE	A		B				FF	
2WD 2000 L APパター	5ドアワゴン	H. 10 / 11 ~ H. 12 / 5	GF-PM12	SR20DE	A		B				FF	
2WD 2000 B	5ドアワゴン	H. 10 / 11 ~ H. 12 / 5	GF-PM12	SR20DE	A		B				FF	
2WD 2000 ハイイスター	5ドアワゴン	H. 10 / 11 ~ H. 12 / 5	GF-PM12	SR20DE	A		B				FF	
4WD 2000 X	5ドアワゴン	H. 10 / 11 ~ H. 12 / 5	GF-PNM12	SR20DE	A		B				7MT/4WD	
4WD 2000 L CAパター	5ドアワゴン	H. 10 / 11 ~ H. 12 / 5	GF-PNM12	SR20DE	A		B				7MT/4WD	
4WD 2000 L APパター	5ドアワゴン	H. 10 / 11 ~ H. 12 / 5	GF-PNM12	SR20DE	A		B				7MT/4WD	
4WD 2000 B	5ドアワゴン	H. 10 / 11 ~ H. 12 / 5	GF-PNM12	SR20DE	A		B				7MT/4WD	
4WD 2000 ハイイスター	5ドアワゴン	H. 10 / 11 ~ H. 12 / 5	GF-PNM12	SR20DE	A		B				7MT/4WD	