

車種名	年式	型式	管理No.
プレサージュ	H.10/ 6 ~ H.15/ 7	GF-U30	二・84

03/07 作成

日産

ハイブリッドナビゲーション適合早見一覧

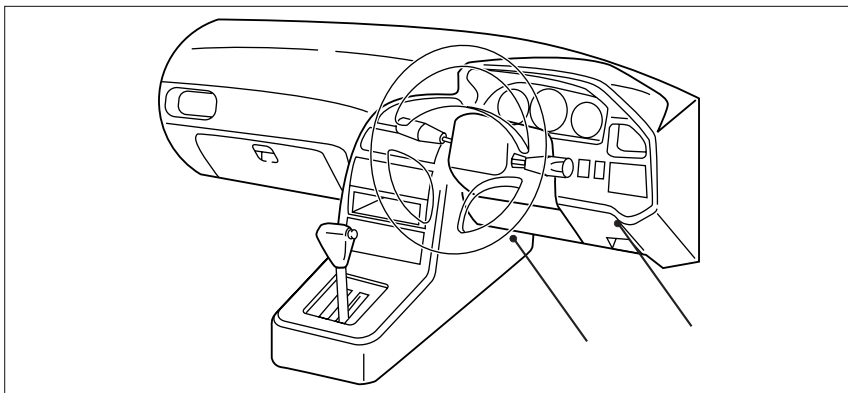
ADDZEST

車両型式	年式	エンジン型式	接続ユニット	難易度	備考
	H.10/ 6 ~ H.15/ 7		オプションコネクター	難・・▶易	
TA-TU30,TNU30	H.13/ 8 ~ H.15/ 7	QR25DE	エンジンコントロールユニット	難・・▶易	
GF-U30,NU30	H.10/ 6 ~ H.13/ 8	KA24DE	エンジンコントロールユニット	難・・▶易	
GF-HU30	H.10/ 6 ~ H.15/ 7	VQ30DE (LEV)	エンジンコントロールユニット	難・・▶易	
KH-VU30,VNU30	H.10/ 6 ~ H.13/ 8	YD25DDTi (NEO Di)	エンジンコントロールユニット	難・・▶易	

詳しくは、本資料の最終ページの車両グレード別ハイブリッドナビゲーション適合一覧をご参照ください。

車速信号取出しユニット位置

ADDZEST

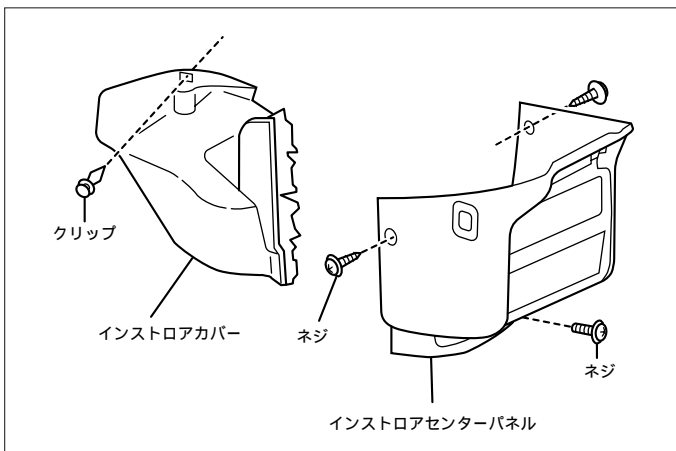


エンジンコントロールユニット
オプションコネクター

車速信号接続要領

ADDZEST

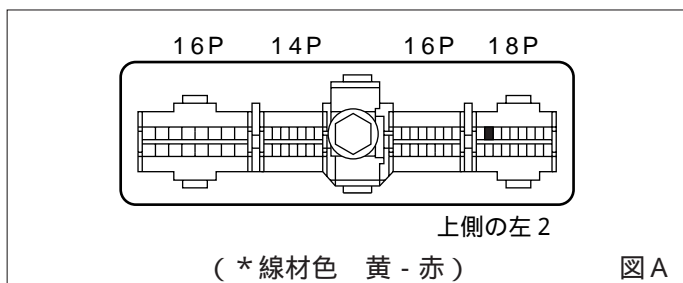
エンジンコントロールユニット



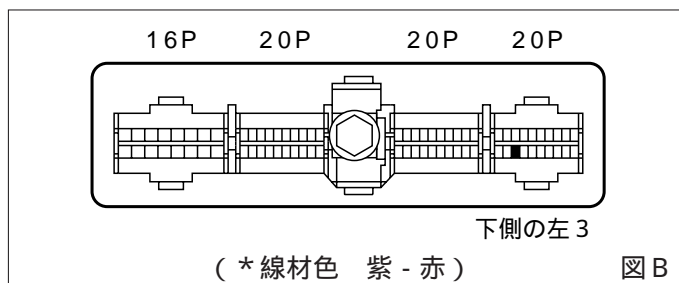
(1) インストロアカバー (LH) を取外します。

車速信号用コネクタ-接続位置と線材色

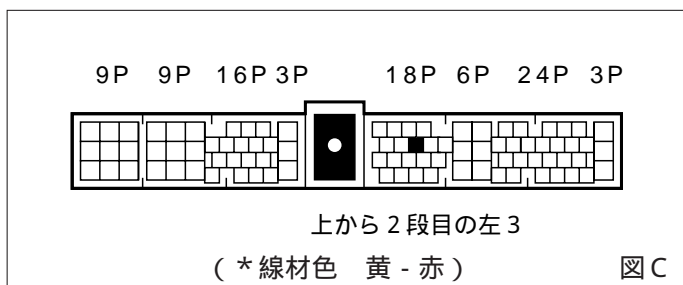
KA24DE (H.10/ 6~H.13/ 8)



VQ30DE(LEV)(H.10/ 6~H.13/ 8)

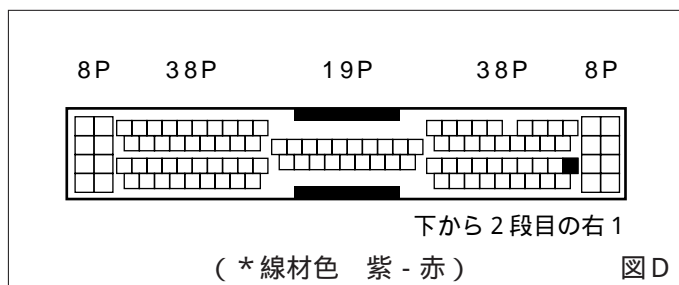


YD25DDTi(NEO Di)(H.10/ 6~H.13/ 8)



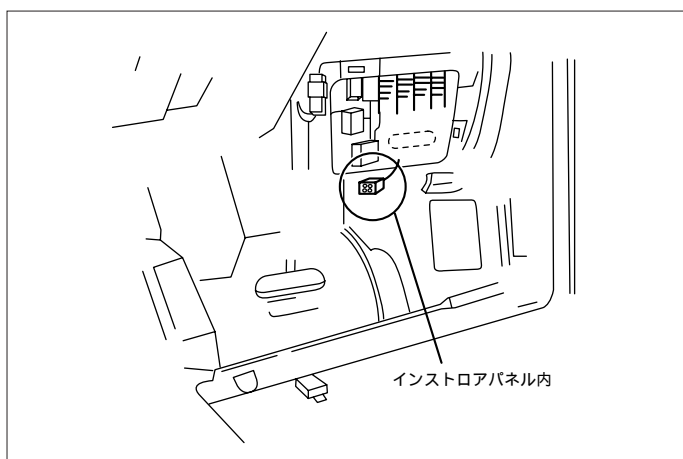
VQ30DE (H.13/ 8~H.15/ 7)

QR25DE (H.13/ 8~H.15/ 7)



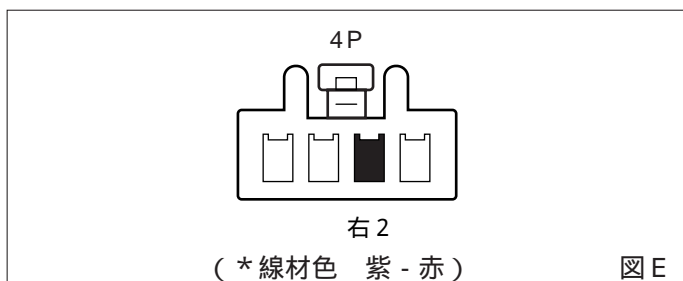
線材色はあくまで目安にして下さい。

オプションコネクタ

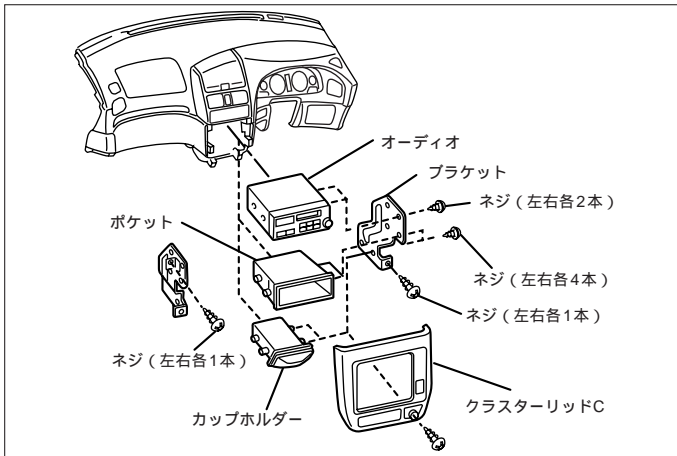


(1) インストロアカバー(運転席側)を取外します。

車速信号用コネクタ-接続位置と線材色

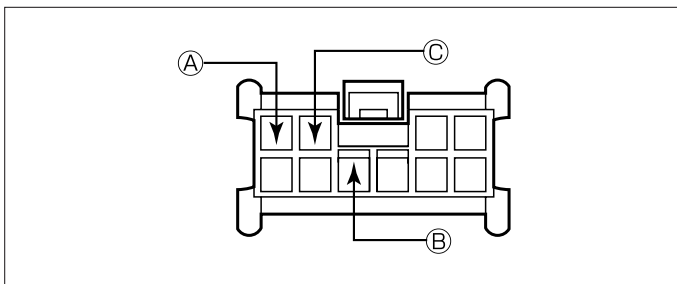


線材色はあくまで目安にして下さい。



- (1) 灰皿を取外します。
- (2) クラスターリッドCを取外します。
- (3) オーディオA ssyを取外します。

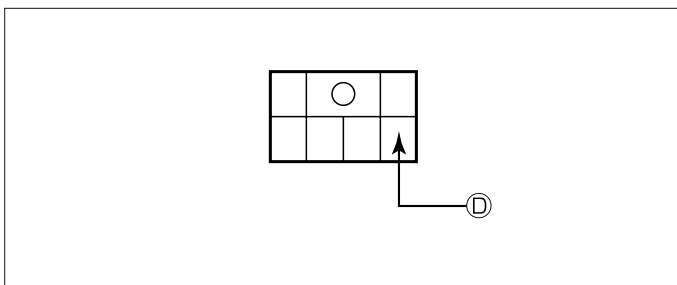
オーディオカプラ



- Ⓐ : ACC電源⊕ (*線材色 青)
- Ⓑ : バックアップ電源⊕ (*線材色 紫)
- Ⓒ : イルミ電源⊕ (*線材色 茶)

バック信号接続要領

リアコンビネーションランプ



- Ⓓ : バックランプ電源⊕ (*線材色 緑)

メーカー	車名	年式	車種型式	エンジン型式	車速信号1		車速信号2		車速信号3		駆動方式	備考
					エンジンコントロール		オプションコネクター					
					位置	形状	位置	形状	位置	形状		
NISSAN	プラージュ(U30)											
グレード	車種タイプ											
2WD QR25DE C	ミコバシ	H.13/ 8 ~ H.15/ 7	TA-TU30	QR25DE(NEO)		D		E			FF	
2WD QR25DE C	ミコバシ	H.13/ 8 ~ H.15/ 7	TA-TU30	QR25DE(NEO)							FF	NAVI付
2WD QR25DE C	ミコバシ	H.13/ 8 ~ H.15/ 7	TA-TU30	QR25DE(NEO)							FF	NAVI付
2WD QR25DE ハイブリッド	ミコバシ	H.13/ 8 ~ H.15/ 7	TA-TU30	QR25DE(NEO)		D		E			FF	
2WD VQ30DE C	ミコバシ	H.13/ 8 ~ H.15/ 7	GH-HU30	VQ30DE(NEO)							FF	NAVI付
2WD VQ30DE C	ミコバシ	H.13/ 8 ~ H.15/ 7	GH-HU30	VQ30DE(NEO)							FF	NAVI付
2WD VQ30DE ハイブリッド	ミコバシ	H.13/ 8 ~ H.15/ 7	GH-HU30	VQ30DE(NEO)		D		E			FF	
4WD QR25DE C	ミコバシ	H.13/ 8 ~ H.15/ 7	TA-TNU30	QR25DE(NEO)								フルタイム4WD NAVI付
4WD QR25DE C	ミコバシ	H.13/ 8 ~ H.15/ 7	TA-TNU30	QR25DE(NEO)								フルタイム4WD NAVI付
4WD QR25DE C	ミコバシ	H.13/ 8 ~ H.15/ 7	TA-TNU30	QR25DE(NEO)		D		E				フルタイム4WD
2WD KA24DE C プラウド	ミコバシ	H.12/ 11 ~ H.13/ 8	GF-U30	KA24DE		A		E			FF	
2WD KA24DE C NAVI付	ミコバシ	H.12/ 11 ~ H.13/ 8	GF-U30	KA24DE							FF	NAVI付
2WD KA24DE C NAVI付	ミコバシ	H.12/ 11 ~ H.13/ 8	GF-U30	KA24DE							FF	NAVI付
2WD KA24DE ハイブリッド NAVI付	ミコバシ	H.12/ 11 ~ H.13/ 8	GF-U30	KA24DE							FF	NAVI付
2WD YD25DDTi(NEO Di) C プラウド	ミコバシ	H.12/ 11 ~ H.13/ 8	KH-VU30	YD25DDTi(NEO Di)		C		E			FF	
2WD YD25DDTi(NEO Di) C NAVI付	ミコバシ	H.12/ 11 ~ H.13/ 8	KH-VU30	YD25DDTi(NEO Di)							FF	NAVI付
2WD YD25DDTi(NEO Di) C NAVI付	ミコバシ	H.12/ 11 ~ H.13/ 8	KH-VU30	YD25DDTi(NEO Di)							FF	NAVI付
2WD YD25DDTi(NEO Di) ハイブリッド NAVI付	ミコバシ	H.12/ 11 ~ H.13/ 8	KH-VU30	YD25DDTi(NEO Di)							FF	NAVI付
2WD VQ30DE(LEV) C クルマ	ミコバシ	H.12/ 11 ~ H.13/ 8	GF-HU30	VQ30DE(LEV)			B		E		FF	
2WD VQ30DE(LEV) C クルマ	ミコバシ	H.12/ 11 ~ H.13/ 8	GF-HU30	VQ30DE(LEV)			B		E		FF	
2WD VQ30DE(LEV) ハイブリッド	ミコバシ	H.12/ 11 ~ H.13/ 8	GF-HU30	VQ30DE(LEV)			B		E		FF	
4WD KA24DE C プラウド	ミコバシ	H.12/ 11 ~ H.13/ 8	GF-U30	KA24DE		A		E				フルタイム4WD
4WD KA24DE C NAVI付	ミコバシ	H.12/ 11 ~ H.13/ 8	GF-U30	KA24DE								フルタイム4WD NAVI付
4WD KA24DE C NAVI付	ミコバシ	H.12/ 11 ~ H.13/ 8	GF-U30	KA24DE								フルタイム4WD NAVI付
4WD KA24DE ハイブリッド NAVI付	ミコバシ	H.12/ 11 ~ H.13/ 8	GF-U30	KA24DE								フルタイム4WD NAVI付
4WD YD25DDTi(NEO Di) C プラウド	ミコバシ	H.12/ 11 ~ H.13/ 8	KH-VU30	YD25DDTi(NEO Di)		C		E				フルタイム4WD
4WD YD25DDTi(NEO Di) C NAVI付	ミコバシ	H.12/ 11 ~ H.13/ 8	KH-VU30	YD25DDTi(NEO Di)								フルタイム4WD NAVI付
4WD YD25DDTi(NEO Di) C NAVI付	ミコバシ	H.12/ 11 ~ H.13/ 8	KH-VU30	YD25DDTi(NEO Di)								フルタイム4WD NAVI付
4WD YD25DDTi(NEO Di) ハイブリッド NAVI付	ミコバシ	H.12/ 11 ~ H.13/ 8	KH-VU30	YD25DDTi(NEO Di)								フルタイム4WD NAVI付
2WD VQ30DE(LEV) C クルマ	ミコバシ	H.12/ 4 ~ H.12/ 11	GF-HU30	VQ30DE(LEV)			B		E		FF	NAVI付
2WD VQ30DE(LEV) C クルマ	ミコバシ	H.12/ 4 ~ H.12/ 11	GF-HU30	VQ30DE(LEV)			B		E		FF	
2WD VQ30DE(LEV) ハイブリッド	ミコバシ	H.12/ 4 ~ H.12/ 11	GF-HU30	VQ30DE(LEV)			B		E		FF	
2WD VQ30DE(LEV) C リミテッド	ミコバシ	H.11/ 10 ~ H.12/ 11	GF-HU30	VQ30DE(LEV)			B		E		FF	
2WD VQ30DE(LEV) C	ミコバシ	H.10/ 6 ~ H.12/ 11	GF-HU30	VQ30DE(LEV)			B		E		FF	
2WD VQ30DE(LEV) C	ミコバシ	H.10/ 6 ~ H.12/ 11	GF-HU30	VQ30DE(LEV)			B		E		FF	
2WD VQ30DE(LEV) ハイブリッド	ミコバシ	H.10/ 11 ~ H.11/ 5	GF-HU30	VQ30DE(LEV)			B		E		FF	
2WD VQ30DE(LEV) ハイブリッド	ミコバシ	H.11/ 5 ~ H.12/ 11	GF-HU30	VQ30DE(LEV)			B		E		FF	
2WD KA24DE C リミテッド	ミコバシ	H.11/ 10 ~ H.12/ 11	GF-U30	KA24DE			A		E		FF	
2WD KA24DE C	ミコバシ	H.10/ 6 ~ H.12/ 11	GF-U30	KA24DE			A		E		FF	
2WD KA24DE C	ミコバシ	H.10/ 6 ~ H.12/ 11	GF-U30	KA24DE			A		E		FF	
2WD KA24DE C	ミコバシ	H.10/ 6 ~ H.12/ 11	GF-U30	KA24DE			A		E		FF	
2WD KA24DE ハイブリッド	ミコバシ	H.10/ 11 ~ H.11/ 5	GF-U30	KA24DE			A		E		FF	
2WD KA24DE ハイブリッド	ミコバシ	H.11/ 5 ~ H.12/ 11	GF-U30	KA24DE			A		E		FF	
2WD YD25DDTi(NEO Di) C リミテッド	ミコバシ	H.11/ 10 ~ H.12/ 11	KH-VU30	YD25DDTi(NEO Di)		C		E			FF	
2WD YD25DDTi(NEO Di) C	ミコバシ	H.10/ 6 ~ H.12/ 11	KH-VU30	YD25DDTi(NEO Di)		C		E			FF	
2WD YD25DDTi(NEO Di) C	ミコバシ	H.10/ 6 ~ H.12/ 11	KH-VU30	YD25DDTi(NEO Di)		C		E			FF	
2WD YD25DDTi(NEO Di) ハイブリッド	ミコバシ	H.10/ 11 ~ H.11/ 5	KH-VU30	YD25DDTi(NEO Di)		C		E			FF	
2WD YD25DDTi(NEO Di) ハイブリッド	ミコバシ	H.11/ 5 ~ H.12/ 11	KH-VU30	YD25DDTi(NEO Di)		C		E			FF	
4WD KA24DE C リミテッド	ミコバシ	H.11/ 10 ~ H.12/ 11	GF-U30	KA24DE		A		E				フルタイム4WD
4WD KA24DE C	ミコバシ	H.10/ 6 ~ H.12/ 11	GF-U30	KA24DE		A		E				フルタイム4WD
4WD KA24DE C	ミコバシ	H.10/ 6 ~ H.12/ 11	GF-U30	KA24DE		A		E				フルタイム4WD
4WD KA24DE C	ミコバシ	H.10/ 6 ~ H.12/ 11	GF-U30	KA24DE		A		E				フルタイム4WD
4WD KA24DE ハイブリッド	ミコバシ	H.10/ 11 ~ H.11/ 5	GF-U30	KA24DE		A		E				フルタイム4WD
4WD KA24DE ハイブリッド	ミコバシ	H.11/ 5 ~ H.12/ 11	GF-U30	KA24DE		A		E				フルタイム4WD
4WD YD25DDTi(NEO Di) C リミテッド	ミコバシ	H.11/ 10 ~ H.12/ 11	KH-VU30	YD25DDTi(NEO Di)		C		E				フルタイム4WD
4WD YD25DDTi(NEO Di) C	ミコバシ	H.10/ 6 ~ H.12/ 11	KH-VU30	YD25DDTi(NEO Di)		C		E				フルタイム4WD
4WD YD25DDTi(NEO Di) C	ミコバシ	H.10/ 6 ~ H.12/ 11	KH-VU30	YD25DDTi(NEO Di)		C		E				フルタイム4WD
4WD YD25DDTi(NEO Di) ハイブリッド	ミコバシ	H.10/ 11 ~ H.11/ 5	KH-VU30	YD25DDTi(NEO Di)		C		E				フルタイム4WD
4WD YD25DDTi(NEO Di) ハイブリッド	ミコバシ	H.11/ 5 ~ H.12/ 11	KH-VU30	YD25DDTi(NEO Di)		C		E				フルタイム4WD