

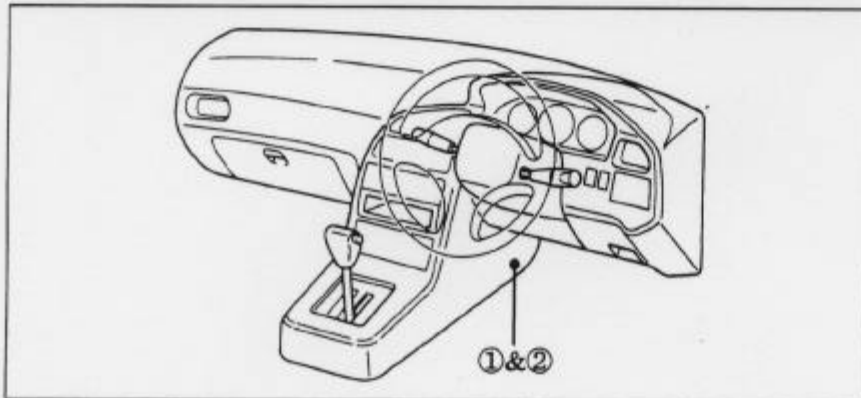
車種名	年式	型式	管理No.
ブルーバード・オーズィ	91/5 ~ 93/12	E-HAU12	ニ-8

ハイブリッドナビゲーション適合早見一覧

車両型式	年式	エンジン型式	接続ユニット	難易度	備考
E-HAU12	91/5 ~ 93/12	SR20DE	エンジンコントロールユニット	難・・▶易	
E-HAU12	91/5 ~ 93/12	SR20DE	ATコントロールユニット	難・・▶易	

※詳しくは、本資料の最終ページの車両グレード別ハイブリッドナビゲーション適合一覧をご参照ください。

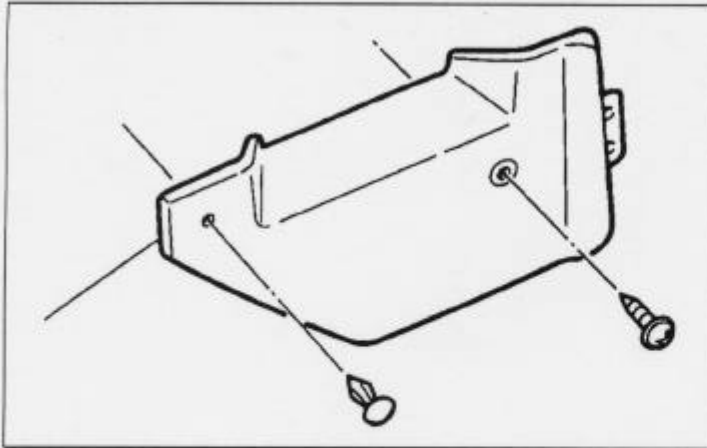
車速信号取出しユニット位置



- ①エンジンコントロールユニット
- ②ATコントロールユニット

①エンジンコントロールユニット&②ATコントロールユニット

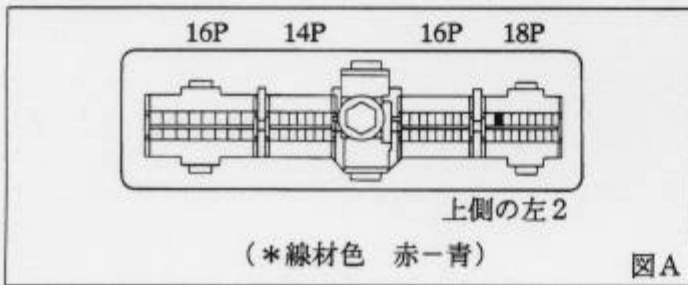
(1) フロントコンソールロワカバー (LH) を取外します。



①エンジンコントロールユニット

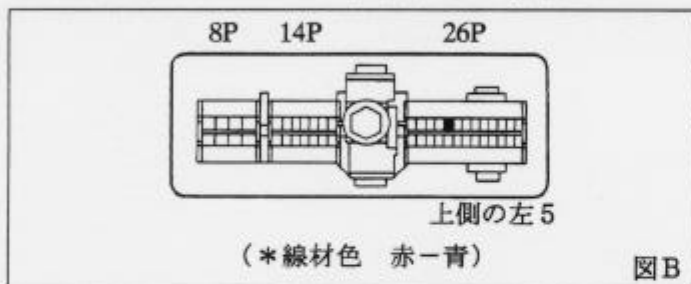
◆車速信号用コネクタ接続位置と線材色

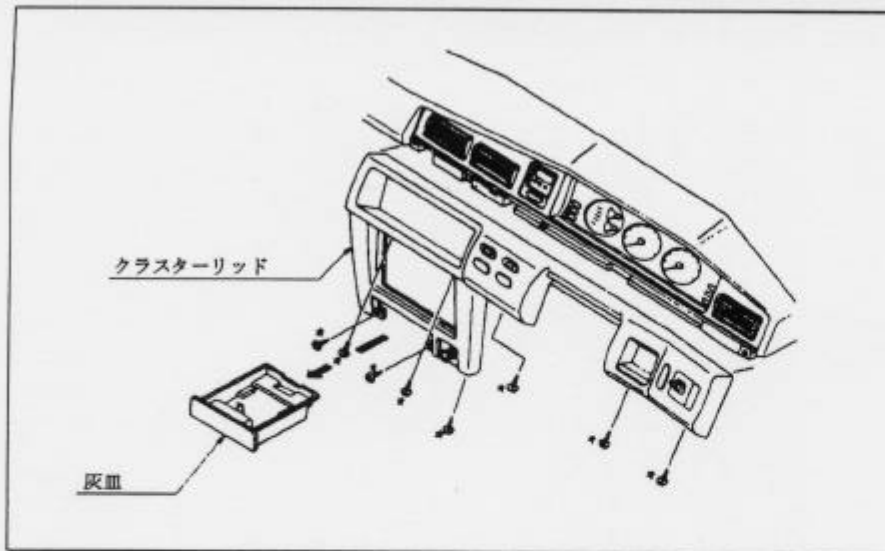
◇SR20DE



②ATコントロールユニット

◆車速信号用コネクタ接続位置と線材色



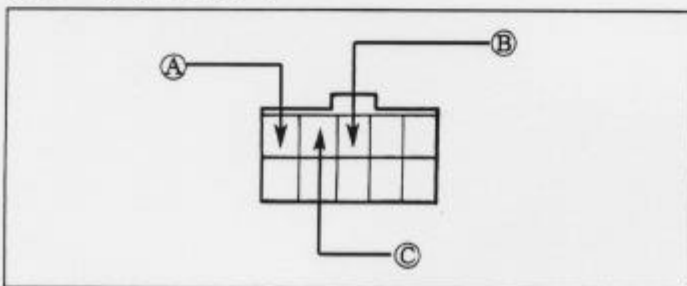


- (1) 灰皿、★印ネジ 8 本を外し、クラスターリッドを取外します。
- (2) オーディオ A'ssy を取外します。

〔注意〕

チルトハンドルは、いっばいに下げた状態で作業を行って下さい。

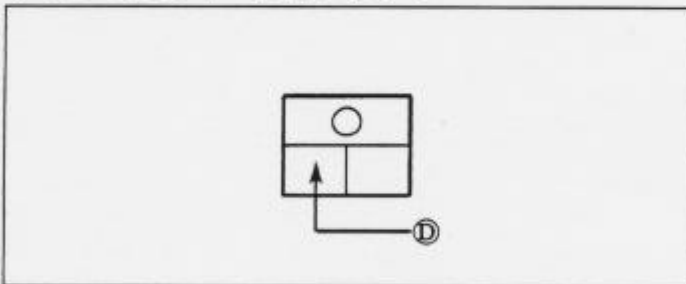
◆オーディオカプラ



- Ⓐ：ACC電源⊕ (*線材色 青)
- Ⓑ：バックアップ電源⊕ (*線材色 赤-緑)
- Ⓒ：イルミ電源⊕ (*線材色 赤-黒)

バック信号接続要領

◆リアコンビネーションランプ



- Ⓓ：バックランプ電源⊕ (*線材色 緑-赤)

メーカー	車名	年式	車種型式	エンジン型式	車速信号 1		車速信号 2		車速信号 3		車速信号 4		駆動方式	備考
					エンジンID-N	ATコント-N	位置	形状	位置	形状	位置	形状		
NISSAN	オスィー(E-HAU12)													
	グレード													
	車両タイプ													
オスィー	5ドアハイブリッド	91' 5~93' 12	E-HAU12	SR20DE	①	A	②	B					FF	