

車種名	年式	型式	管理No.
サファリ	H. 9/10 ~ H.19/ 7	E-WGY61	ニ-79

07/08 作成

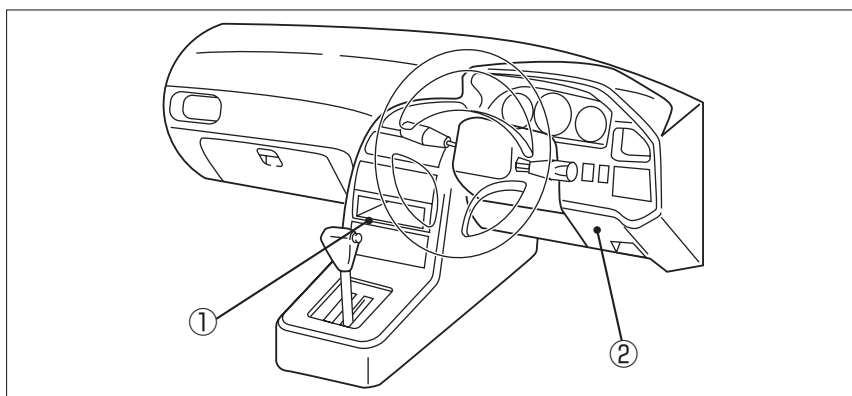
日産

ナビゲーション適合早見一覧

車両型式	年式	エンジン型式	接続ユニット	難易度	備考
	H. 9/10 ~ H.19/ 7		オプションコネクター	難・・▶易	
GF-WGY61	H.11/ 9 ~ H.14/11	TB45E	エンジンコントロールユニット	難・・▶易	
KG-VRGY61	H.11/ 9 ~ H.14/11	TD42T	エンジンコントロールユニット	難・・▶易	
KH-WTY61	H.11/ 9 ~ H.14/11	ZD30DDTi	エンジンコントロールユニット	難・・▶易	
E-WGY61	H. 9/10 ~ H.11/ 9	TB45E	エンジンコントロールユニット	難・・▶易	
KD-WRGY61	H. 9/10 ~ H.11/ 9	TD42T	エンジンコントロールユニット	難・・▶易	
KD-WYY61	H. 9/10 ~ H.11/ 9	RD28ETi	エンジンコントロールユニット	難・・▶易	
TA-WFGY61	H.14/11 ~ H.19/ 7	TB48E	エンジンコントロールユニット	×	

※詳しくは、本資料の最終ページの車両グレード別ハイブリッドナビゲーション適合一覧をご参照ください。

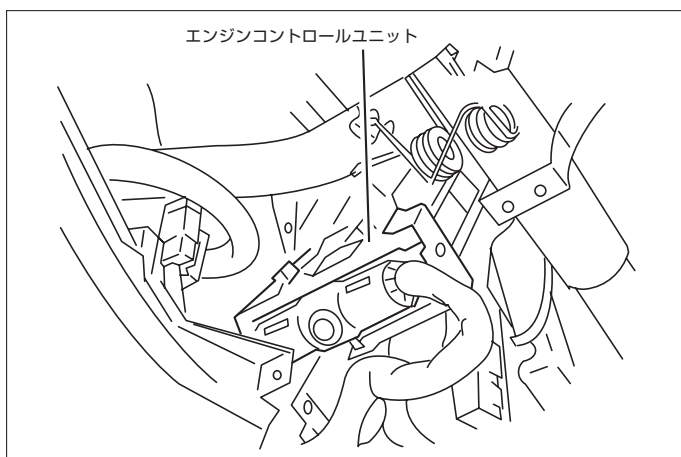
車速信号取出しユニット位置



- ① エンジンコントロールユニット
- ② オプションコネクター

車速信号接続要領

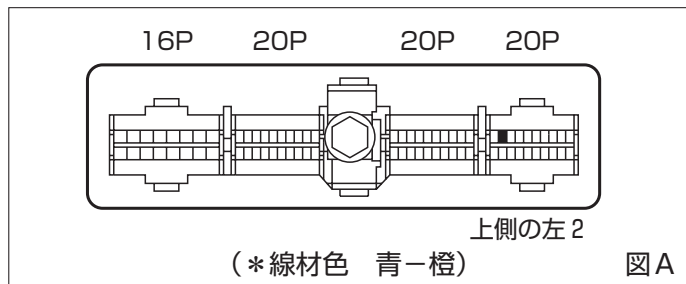
① エンジンコントロールユニット



- (1) インストステーカバーを取外します。

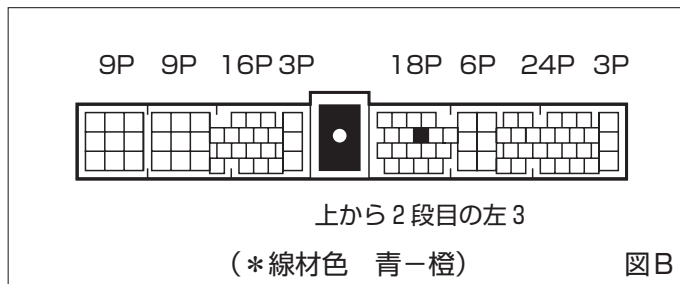
◆車速信号用コネクタ接続位置と線材色

◇TB45E (H. 9/10 ~ H.14/11)

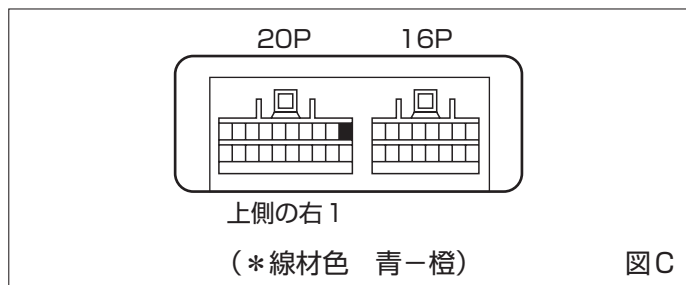


◇RD28ETi (H. 9/11 ~ H.11/ 9)

◇ZD30DDTi (H.11/ 9 ~ H.14/11)

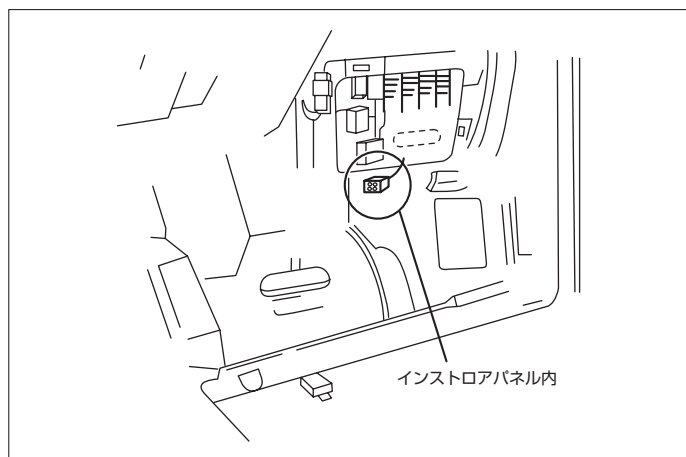


◇TD42T (H. 9/10 ~ H.14/11)



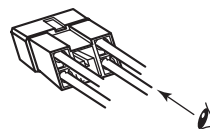
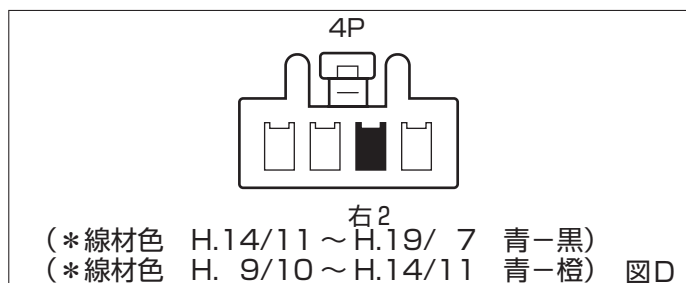
●線材色はあくまで目安にして下さい。

② オプションコネクタ



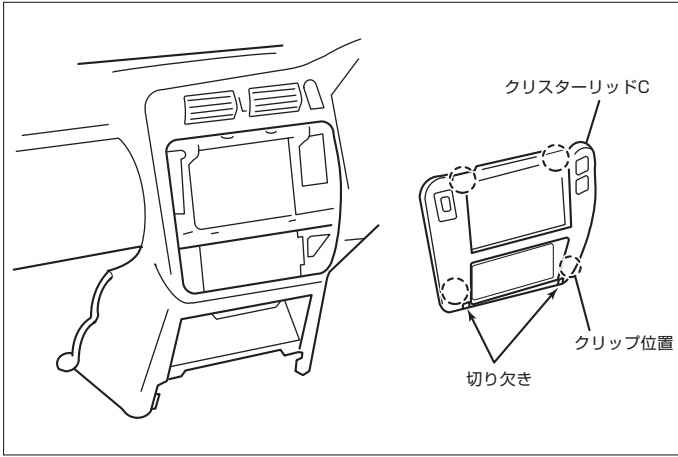
(1) インストロアカバー(運転席側)を取外します。

◆車速信号用コネクタ接続位置と線材色

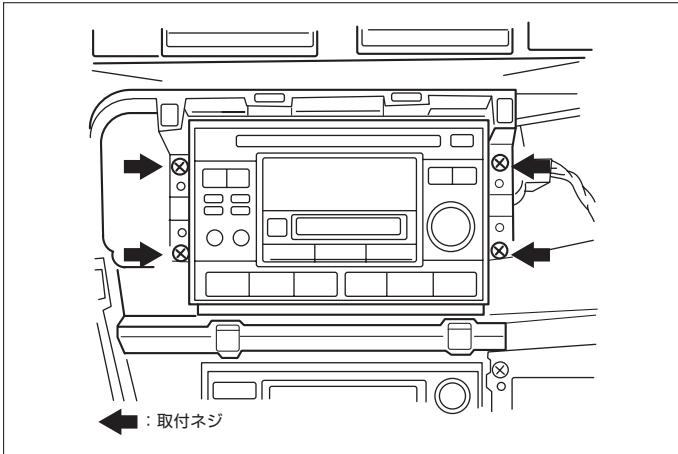


(注) 図Dのコネクタの見方

オーディオの取外し要領

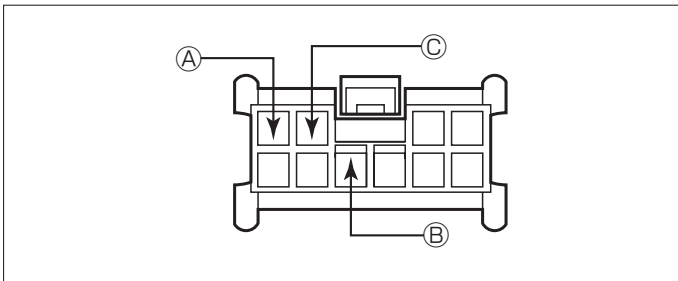


(1) クラスタリッドを取外します。



(2) オーディオA'ssyを取外します。

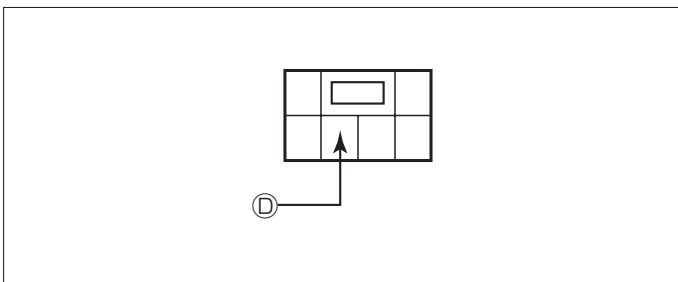
◆オーディオカブラ



- Ⓐ：ACC電源⊕（*線材色 青-橙）
- Ⓑ：バックアップ電源⊕（*線材色 赤-緑）
- Ⓒ：アルミ電源⊕（*線材色 青-黒）

バック信号接続要領

◆リアコンビネーションランプ



- Ⓓ：バックランプ電源⊕（*線材色 黄 ）

車両グレード別ナビゲーション適合一覧

メーカー	車名 ワゴン(WGY61) グレード 車種タイプ	年式	車種型式	エンジン型式	車速信号1		車速信号2		車速信号3		駆動方式	備考
					エンジンコントロール		オプションコネクタ					
					位置	形状	位置	形状	位置	形状		
ガソリン・TB48DE	4ドアワゴン	H.16 / 8 ~ H.19 / 7	TA-WFGY61	TB48E			②	D			4WD	
ガソリン・TB48E	4ドアワゴン	H.14 / 11 ~ H.16 / 8	TA-WFGY61	TB48E			②	D			4WD	
ガソリン・TB45E	4ドアワゴン	H.11 / 9 ~ H.14 / 11	GF-WGY61	TB45E	①	A	②	D			4WD	
ガソリン・TB45E	4ドアワゴン	H.11 / 9 ~ H.14 / 11	GF-WGY61	TB45E	①	A	②	D			4WD	
ディーゼルスターボ・TD42T	4ドアワゴン	H.11 / 9 ~ H.14 / 11	KG-VRGY61	TD42T	①	C	②	D			4WD	
ディーゼルスターボ・TD42T	4ドアワゴン	H.11 / 9 ~ H.14 / 11	KG-VRGY61	TD42T	①	C	②	D			4WD	
インタークーラターボディーゼルスターボ・スバル	2ドアハードトップ	H.11 / 9 ~ H.14 / 11	KH-WTY61	ZD30DDTi	①	B	②	D			4WD	
ガソリン・TB45E	4ドアワゴン	H.9 / 10 ~ H.11 / 9	E-WGY61	TB45E	①	A	②	D			4WD	
ガソリン・TB45E	4ドアワゴン	H.9 / 10 ~ H.11 / 9	E-WGY61	TB45E	①	A	②	D			4WD	
ガソリン・TB45E	4ドアワゴン	H.9 / 10 ~ H.11 / 9	E-WGY61	TB45E	①	A	②	D			4WD	
ディーゼルスターボ・TD42T	4ドアワゴン	H.9 / 10 ~ H.11 / 9	KD-WRGY61	TD42T	①	C	②	D			4WD	
ディーゼルスターボ・TD42T	4ドアワゴン	H.9 / 10 ~ H.11 / 9	KD-WRGY61	TD42T	①	C	②	D			4WD	
ディーゼルスターボ・TD42T	4ドアワゴン	H.9 / 10 ~ H.11 / 9	KD-WRGY61	TD42T	①	C	②	D			4WD	
ディーゼルスターボ・RD28T	2ドアワゴン	H.9 / 10 ~ H.11 / 9	KD-WYY61	RD28ETi	①	B	②	D			4WD	
ディーゼルスターボ・RD28T	2ドアワゴン	H.9 / 10 ~ H.11 / 9	KD-WYY61	RD28ETi	①	B	②	D			4WD	