

車種名	年式	型式	管理No.
ローレル	H. 9/ 6 ~ H.14/ 9	E-HC35	ニ・78

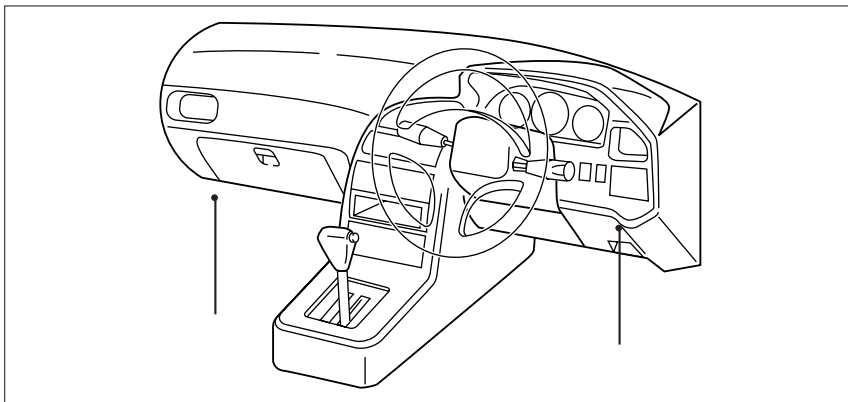
03/07 作成

ハイブリッドナビゲーション適合早見一覧 **ADDZEST**

車両型式	年式	エンジン型式	接続ユニット	難易度	備考
GF-HC35	H.11/ 9 ~ H.14/ 9	RB20E	エンジンコントロールユニット	難・・▶易	
GF-GC35,GNC35	H.11/ 9 ~ H.14/ 9	RB25DE,DET	エンジンコントロールユニット	難・・▶易	
KH-SC35	H.11/ 9 ~ H.14/ 9	RD28E	エンジンコントロールユニット	難・・▶易	
	H. 9/ 6 ~ H.14/ 9		オプションコネクター	難・・▶易	
E-HC35	H. 9/ 6 ~ H.11/ 9	RB20DE	エンジンコントロールユニット	難・・▶易	
E-GC35,GNC35	H. 9/ 6 ~ H.11/ 9	RB25DE,DET	エンジンコントロールユニット	難・・▶易	
E-GCC35	H. 9/ 6 ~ H.11/ 9	RB25DET	エンジンコントロールユニット	難・・▶易	
KD-SC35	H. 9/ 6 ~ H.11/ 9	RD28	エンジンコントロールユニット	難・・▶易	

詳しくは、本資料の最終ページの車両グレード別ハイブリッドナビゲーション適合一覧をご参照ください。

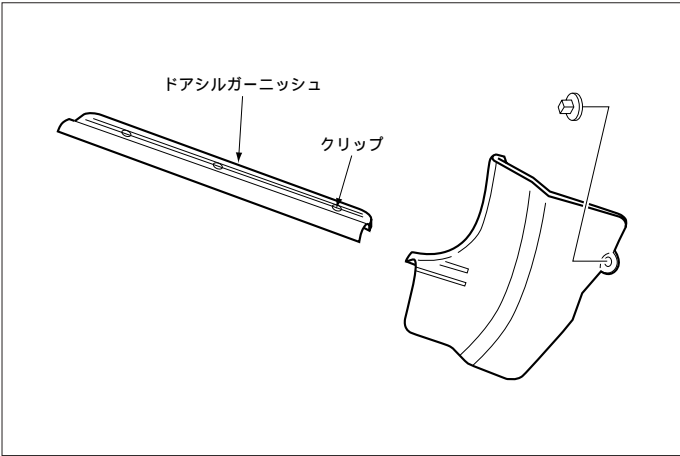
車速信号取出しユニット位置 **ADDZEST**



エンジンコントロールユニット

オプションコネクター

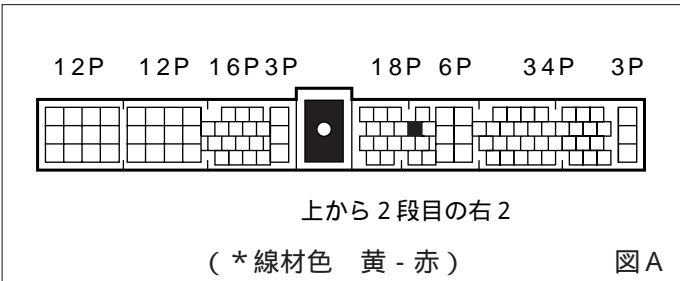
エンジンコントロールユニット



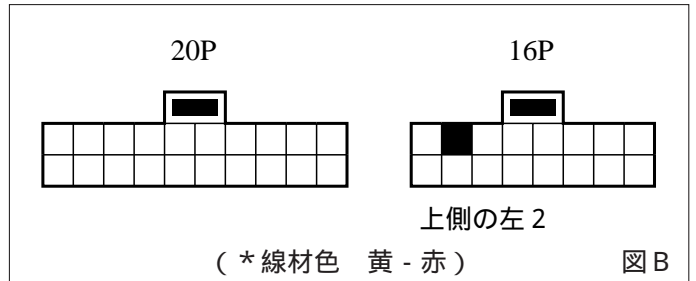
- (1) ドアシルガーニッシュ (LH) を取外します。
- (2) フロントサイドトリム (LH) を取外します。

車速信号用コネクタ接続位置と線材色

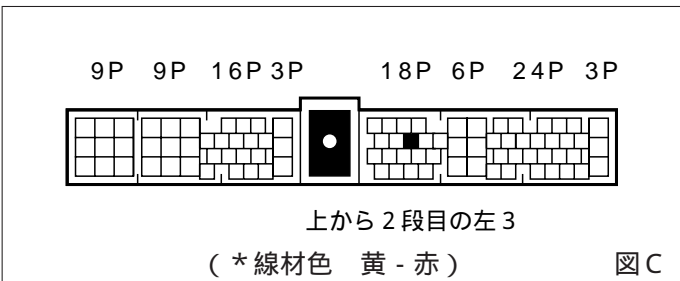
RB20DE , RB25DE , RB25DET



RD28 (H. 9/ 6 ~ H.11/ 9)



RD28E (H.11/ 9 ~ H.14/ 9)



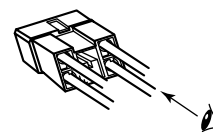
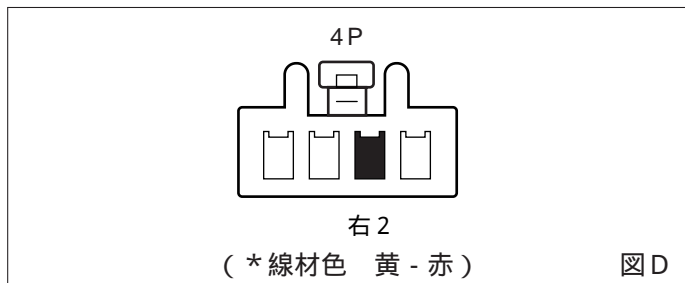
線材色はあくまで目安にしてください。

オプションコネクタ



- (1) インストロカバー (運転席側) を取外します。

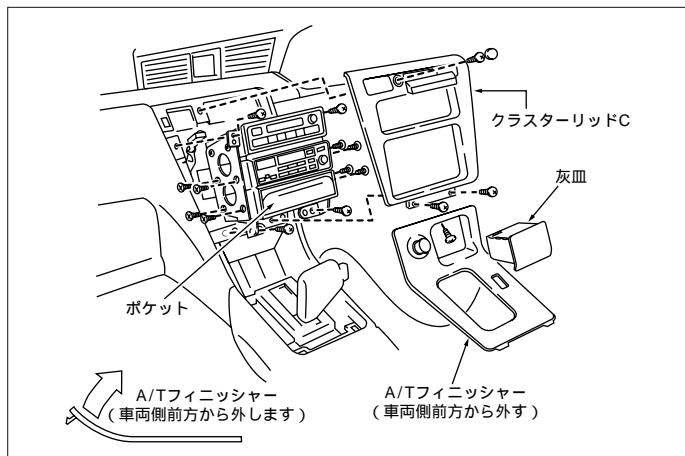
### 車速信号用コネクタ接続位置と線材色



(注) 図Dのコネクタの見方

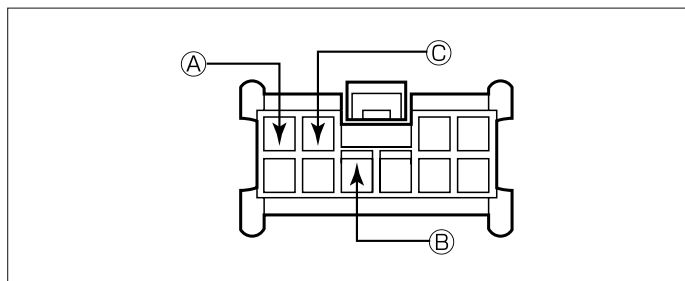
線材色はあくまで目安にしてください。

## オーディオの取外し要領 ADDZEST



- (1) 灰皿を取外します。
- (2) A/Tフィニッシャーをタップスクリュー1本を外し、前方から持ち上げて取外します。
- (3) クラスターリッドCを取外します。(タッピングスクリュー3本)
- (4) タッピングスクリュー4本を外し、オーディオA s s yを取外します。

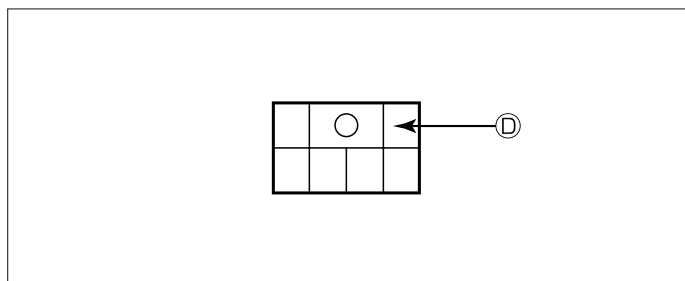
### オーディオカプラ



- Ⓐ : ACC電源⊕ ( \*線材色 橙 )
- Ⓑ : バックアップ電源⊕ ( \*線材色 黄 )
- Ⓒ : イルミ電源⊕ ( \*線材色 赤 - 青 )

## バック信号接続要領 ADDZEST

### リアコンビネーションランプ



- Ⓓ : バックランプ電源⊕ ( \*線材色 赤 )

メーカー	車名 N I S S A N D-ルビ (HC35) グレード 車種タイプ	年 式	車種型式	エンジン型式	車速信号 1		車速信号 2		車速信号 3		駆動方式	備 考
					エンジンコントロール		オプションコネクター					
					位置	形状	位置	形状	位置	形状		
25 ヴェノリア プレミアム	4ド アールド トップ	H. 11 / 9 ~ H. 14 / 9	GF-GC35	RB25DET		A		D			FR	
25 ヴェノリア プレミアム	4ド アールド トップ	H. 11 / 9 ~ H. 14 / 9	GF-GC35	RB25DET		A		D			FR	
25 ヴェノリア プレミアム	4ド アールド トップ	H. 11 / 9 ~ H. 14 / 9	GF-HC35	RB20DE		A		D			FR	
25 ヴェノリア	4ド アールド トップ	H. 11 / 9 ~ H. 14 / 9	GF-GC35	RB25DE		A		D			FR	
25 ヴェノリア G (リノバ -ン)	4ド アールド トップ	H. 11 / 9 ~ H. 14 / 9	GF-HC35	RB20DE		A		D			FR	
25 ヴェノリア (リノバ -ン)	4ド アールド トップ	H. 11 / 9 ~ H. 14 / 9	GF-HC35	RB20DE		A		D			FR	
25 ヴェノリア	4ド アールド トップ	H. 11 / 9 ~ H. 14 / 9	KH-GC35	RD28E		C		D			FR	
4WD 25 ヴェノリア FOUR	4ド アールド トップ	H. 11 / 9 ~ H. 14 / 9	GF-GNC35	RB25DE		A		D			トヨタスブ リット4WD	
25 ヴェノリア S ターボ Type X	4ド アールド トップ	H. 11 / 9 ~ H. 14 / 9	GF-GC35	RB25DET		A		D			FR	
25 ヴェノリア S Type X	4ド アールド トップ	H. 11 / 9 ~ H. 14 / 9	GF-GC35	RB25DE		A		D			FR	
25 ヴェノリア S	4ド アールド トップ	H. 11 / 9 ~ H. 14 / 9	GF-GC35	RB25DE		A		D			FR	
25 ヴェノリア S Type X (リノバ -ン)	4ド アールド トップ	H. 11 / 9 ~ H. 14 / 9	GF-HC35	RB20DE		A		D			トヨタスブ リット4WD	
25 ヴェノリア S (リノバ -ン)	4ド アールド トップ	H. 11 / 9 ~ H. 14 / 9	GF-HC35	RB20DE		A		D			FR	
25 ヴェノリア S FOUR	4ド アールド トップ	H. 11 / 9 ~ H. 14 / 9	GF-GNC35	RB25DE		A		D			トヨタスブ リット4WD	
25 ヴェノリア リストVターボ アクティブ ダンバ -ス	4ド アールド トップ	H. 10 / 9 ~ H. 11 / 9	E-GC35	RB25DET		A		D			FR	
25 ヴェノリア リストVターボ	4ド アールド トップ	H. 10 / 9 ~ H. 11 / 9	E-GC35	RB25DET		A		D			FR	
25 ヴェノリア リストV アクティブ ダンバ -ス	4ド アールド トップ	H. 10 / 9 ~ H. 11 / 9	E-GC35	RB25DE		A		D			FR	
25 ヴェノリア リストV	4ド アールド トップ	H. 10 / 9 ~ H. 11 / 9	E-GC35	RB25DE		A		D			FR	
25 ヴェノリア リスト	4ド アールド トップ	H. 10 / 9 ~ H. 11 / 9	E-GC35	RB25DE		A		D			FR	
25 ヴェノリア G (リノバ -ン)	4ド アールド トップ	H. 10 / 9 ~ H. 11 / 9	E-HC35	RB20DE		A		D			FR	
25 ヴェノリア	4ド アールド トップ	H. 10 / 9 ~ H. 11 / 9	E-HC35	RB20DE		A		D			FR	
25 ヴェノリア グランド ユー	4ド アールド トップ	H. 10 / 9 ~ H. 11 / 9	E-HC35	RB20DE		A		D			FR	
25 ヴェノリア	4ド アールド トップ	H. 10 / 9 ~ H. 11 / 9	KD-SC35	RD28		B		D			FR	
25 ヴェノリア グランド ユー	4ド アールド トップ	H. 10 / 9 ~ H. 11 / 9	KD-SC35	RD28		B		D			FR	
4WD 25 ヴェノリア リスト FOUR	4ド アールド トップ	H. 10 / 9 ~ H. 11 / 9	E-GNC35	RB25DE		A		D			トヨタスブ リット4WD	
4WD 25 ヴェノリア リストJ FOUR	4ド アールド トップ	H. 10 / 9 ~ H. 11 / 9	E-GNC35	RB25DE		A		D			トヨタスブ リット4WD	
25 ヴェノリア S ターボ Type X	4ド アールド トップ	H. 10 / 9 ~ H. 11 / 9	E-GC35	RB25DET		A		D			FR	
25 ヴェノリア S ターボ	4ド アールド トップ	H. 10 / 9 ~ H. 11 / 9	E-GC35	RB25DET		A		D			FR	
25 ヴェノリア S Type X	4ド アールド トップ	H. 10 / 9 ~ H. 11 / 9	E-GC35	RB25DE		A		D			FR	
25 ヴェノリア S	4ド アールド トップ	H. 10 / 9 ~ H. 11 / 9	E-GC35	RB25DE		A		D			FR	
25 ヴェノリア S Type X (リノバ -ン)	4ド アールド トップ	H. 10 / 9 ~ H. 11 / 9	E-HC35	RB20DE		A		D			トヨタスブ リット4WD	
25 ヴェノリア S	4ド アールド トップ	H. 10 / 9 ~ H. 11 / 9	E-HC35	RB20DE		A		D			FR	
25 ヴェノリア S FOUR	4ド アールド トップ	H. 10 / 9 ~ H. 11 / 9	E-GNC35	RB25DE		A		D			トヨタスブ リット4WD	
25 ヴェノリア リストVターボ	4ド アールド トップ	H. 9 / 6 ~ H. 10 / 9	E-GC35	RB25DET		A		D			FR	
25 ヴェノリア リストV	4ド アールド トップ	H. 9 / 6 ~ H. 10 / 9	E-GC35	RB25DE		A		D			FR	
25 ヴェノリア リスト	4ド アールド トップ	H. 9 / 6 ~ H. 10 / 9	E-GC35	RB25DE		A		D			FR	
25 ヴェノリア	4ド アールド トップ	H. 9 / 6 ~ H. 10 / 9	E-HC35	RB20DE		A		D			FR	
25 ヴェノリア グランド ユー	4ド アールド トップ	H. 9 / 6 ~ H. 10 / 9	E-HC35	RB20DE		A		D			FR	
25 ヴェノリア	4ド アールド トップ	H. 9 / 6 ~ H. 10 / 9	KD-SC35	RD28		B		D			FR	
25 ヴェノリア グランド ユー	4ド アールド トップ	H. 9 / 6 ~ H. 10 / 9	KD-SC35	RD28		B		D			FR	
4WD 25 ヴェノリア リスト FOUR	4ド アールド トップ	H. 9 / 6 ~ H. 10 / 9	E-GNC35	RB25DE		A		D			トヨタスブ リット4WD	
4WD 25 ヴェノリア リストJ FOUR	4ド アールド トップ	H. 9 / 6 ~ H. 10 / 9	E-GNC35	RB25DE		A		D			トヨタスブ リット4WD	
25 ヴェノリア S ターボ Type X スーパ -ハイブリッド	4ド アールド トップ	H. 9 / 6 ~ H. 10 / 9	E-GC35	RB25DET		A		D			FR	
25 ヴェノリア S ターボ Type X	4ド アールド トップ	H. 9 / 6 ~ H. 10 / 9	E-GC35	RB25DET		A		D			FR	
25 ヴェノリア S Type X	4ド アールド トップ	H. 9 / 6 ~ H. 10 / 9	E-GC35	RB25DE		A		D			FR	
25 ヴェノリア S	4ド アールド トップ	H. 9 / 6 ~ H. 10 / 9	E-GC35	RB25DE		A		D			FR	
25 ヴェノリア S	4ド アールド トップ	H. 9 / 6 ~ H. 10 / 9	E-HC35	RB20DE		A		D			FR	