

車種名	年式	型式	管理No.
ダットサン	H. 9/ 1 ~ H.14/ 9	KC-BD22	ニ・76

03/07 作成

日産

ハイブリッドナビゲーション適合早見一覧

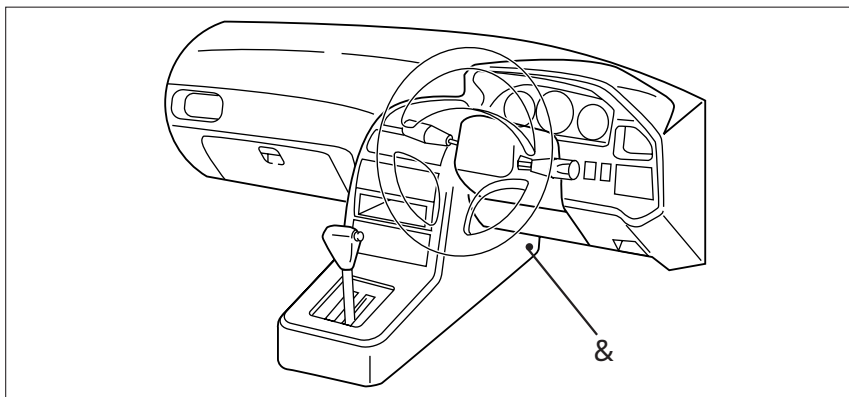
ADDZEST

車両型式	年式	エンジン型式	接続ユニット	難易度	備考
GC-LFMD22	H.11/ 6 ~ H.14/ 9	KA24DE	エンジンコントロールユニット	難・易	
GC-PD22	H.11/ 6 ~ H.14/ 9	KA20DE	エンジンコントロールユニット	難・易	
GE-LPD22	H.11/ 6 ~ H.14/ 9	KA20DE	エンジンコントロールユニット	難・易	
KG-LRMD22	H.11/ 6 ~ H.14/ 9	QD32	グロータイマー	難・易	
KG-BD22	H.11/ 6 ~ H.14/ 9	TD27	グロータイマー	難・易	
GA-LFMD22	H. 9/ 1 ~ H.11/ 6	KA24E	エンジンコントロールユニット	難・易	
KC-LRMD22	H. 9/ 1 ~ H.11/ 6	QD32	グロータイマー	難・易	
KC-BD22	H. 9/ 1 ~ H.11/ 6	TD27T	グロータイマー	難・易	
GA-QD22	H. 9/ 1 ~ H.11/ 6	NA20S	×	難・易	

詳しくは、本資料の最終ページの車両グレード別ハイブリッドナビゲーション適合一覧をご参照ください。

車速信号取出しユニット位置

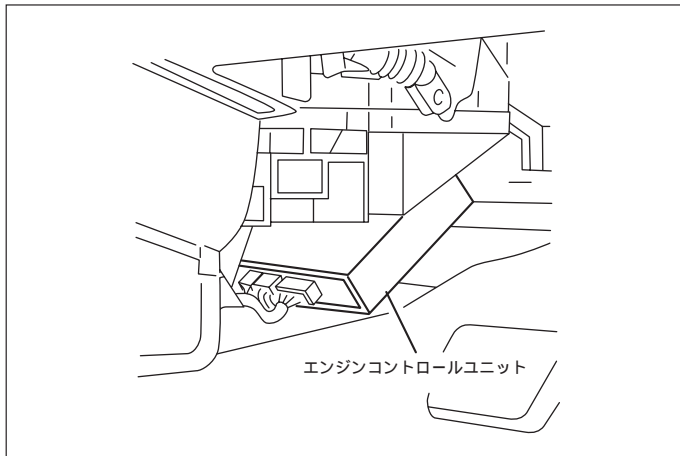
ADDZEST



エンジンコントロールユニット

グロータイマー

エンジンコントロールユニット & グロータイマー

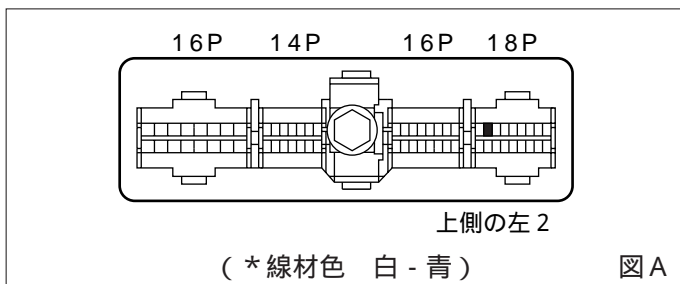


(1) インストロパネルセンター奥付近のフロアーカーペットをめくり、エンジンコントロールユニットのコネクター部を引き出します。

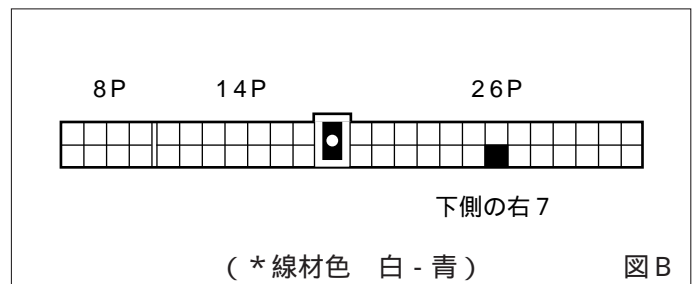
エンジンコントロールユニット

車速信号用コネクター接続位置と線材色

KA24E (H. 9/11 ~ H.11/ 6)



KA24DE, KA20DE

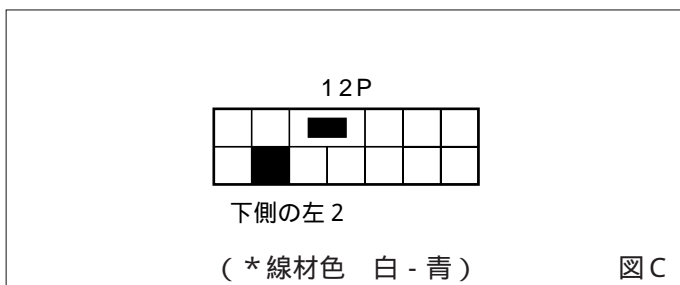


線材色はあくまで目安にして下さい。

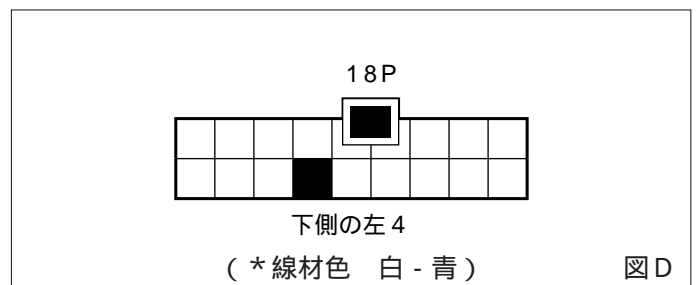
グロータイマー

車速信号用コネクター接続位置と線材色

QD32

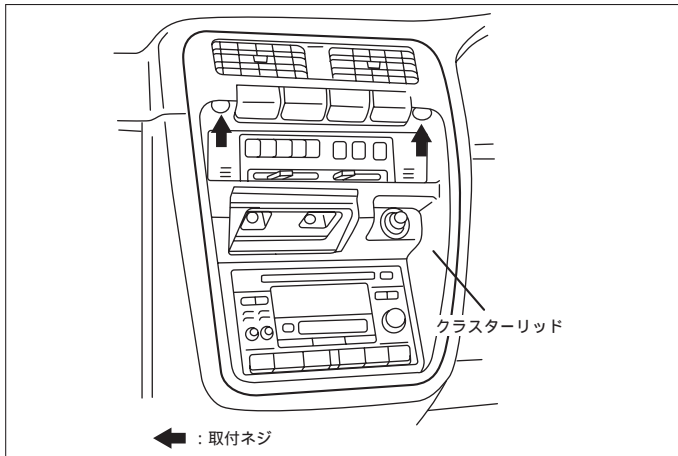


TD27

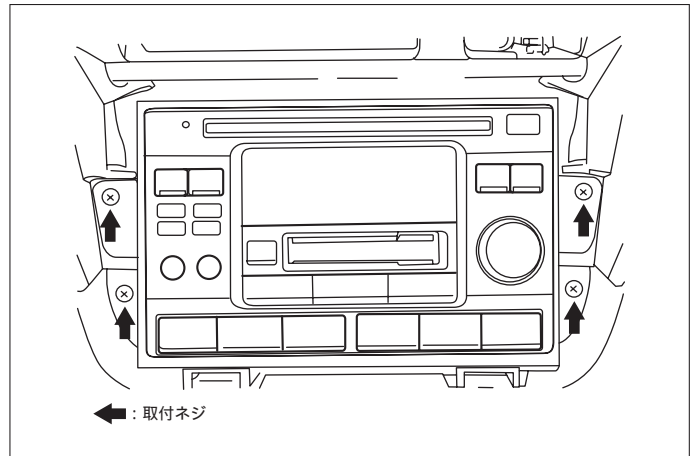


線材色はあくまで目安にして下さい。

(H. 9/ 1 ~ H.11/ 6)

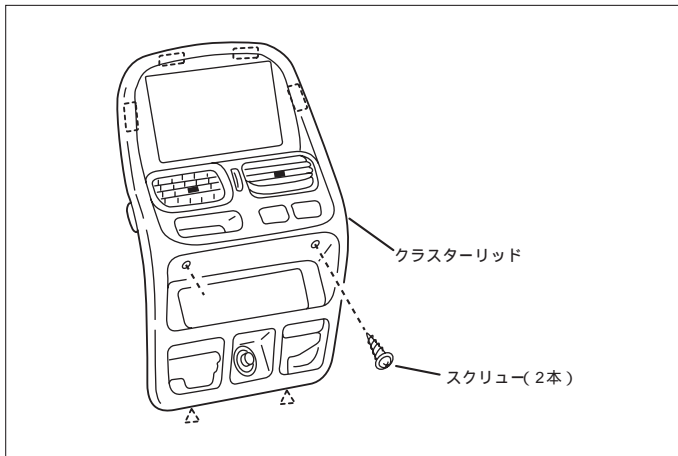


(1) クラスターリッドを取外します。

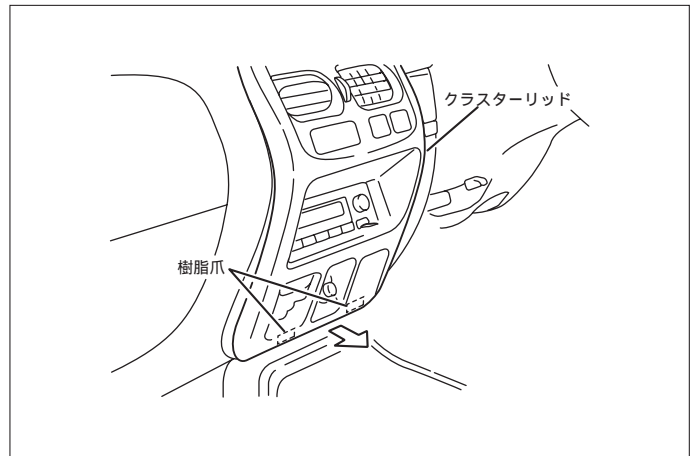


(2) オーディオA ssyを取外します。

(H.11/ 6 ~ H.14/ 9)

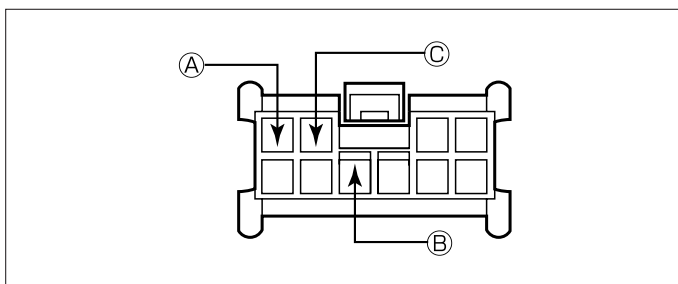


(1) クラスターリッドを取外します。



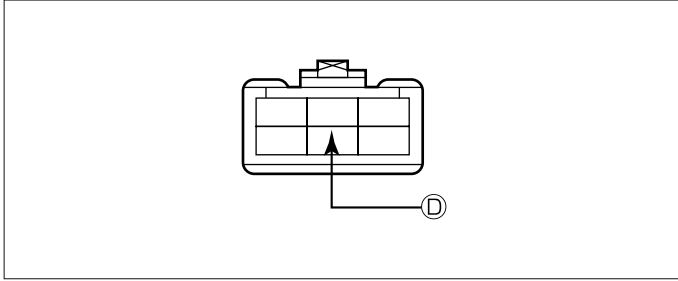
(参考) 下側のクリップを外してからクラスターリッドを外す様にします。

オーディオカプラ



- Ⓐ : ACC電源⊕ (*線材色 緑 - 白)
- Ⓑ : バックアップ電源⊕ (*線材色 赤 - 緑)
- Ⓒ : イルミ電源⊕ (*線材色 紫 - 青)

リアコンビネーションランプ



ⓓ : バックランプ電源 ⊕ (* 線材色 赤 - 黒)

車両グレード別ハイブリッドナビゲーション適合一覧

メーカー	車名	年式	車種型式	エンジン型式	車速信号 1		車速信号 2		車速信号 3		駆動方式	備考
					エンジンコントロール		グロータイマー					
					位置	形状	位置	形状	位置	形状		
NISSAN	ダットサン (KC-BD22)											
グレード	車両タイプ											
4WD AX LIMITED (KA24DE)	ダブ ルキャブ トラック	H. 11 / 6 ~ H. 14 / 9	GC-LFMD22	KA24DE		B						バ ー トラ 4WD
4WD AX-G (KA24DE)	ダブ ルキャブ トラック	H. 11 / 6 ~ H. 14 / 9	GC-LFMD22	KA24DE		B						バ ー トラ 4WD
4WD AX (KA24DE)	シングルキャブ トラック	H. 11 / 6 ~ H. 14 / 9	GC-LFMD22	KA24DE		B						バ ー トラ 4WD
4WD AX LIMITED (QD32)	ダブ ルキャブ トラック	H. 11 / 6 ~ H. 14 / 9	KG-LRMD22	QD32				C				バ ー トラ 4WD
4WD AX-G (QD32)	ダブ ルキャブ トラック	H. 11 / 6 ~ H. 14 / 9	KG-LRMD22	QD32				C				バ ー トラ 4WD
4WD AX (QD32)	シングルキャブ トラック	H. 11 / 6 ~ H. 14 / 9	KG-LRMD22	QD32				C				バ ー トラ 4WD
2WD AX (KA24DE)	ダブ ルキャブ トラック	H. 11 / 6 ~ H. 14 / 9	GC-LFD22	KA24DE		B						バ ー トラ 4WD
2WD AX (KA24DE)	シングルキャブ トラック	H. 11 / 6 ~ H. 14 / 9	GC-LFD22	KA24DE		B						バ ー トラ 4WD
2WD DX-L (KA20DE)	セミロング ボディトラック	H. 11 / 6 ~ H. 14 / 9	GC-PD22	KA20DE		B						FR
2WD DX (KA20DE)	セミロング ボディトラック	H. 11 / 6 ~ H. 14 / 9	GC-PD22	KA20DE		B						FR
2WD DX-L (デ ィ ー ゼ ル TD27)	セミロング ボディトラック	H. 11 / 6 ~ H. 14 / 9	KG-BD22	TD27				D				FR
2WD DX (デ ィ ー ゼ ル TD27)	セミロング ボディトラック	H. 11 / 6 ~ H. 14 / 9	KG-BD22	TD27				D				FR
2WD DX (KA20DE)	ロング ボディトラック	H. 11 / 6 ~ H. 14 / 9	GE-LPD22	KA20DE		B						バ ー トラ 4WD
2WD DX (デ ィ ー ゼ ル TD27)	ロング ボディトラック	H. 11 / 6 ~ H. 14 / 9	KG-LBD22	TD27				D				バ ー トラ 4WD
4WD DX (デ ィ ー ゼ ル QD32)	ロング ボディトラック	H. 11 / 6 ~ H. 14 / 9	KG-LRMD22	QD32				C				バ ー トラ 4WD
4WD DX (デ ィ ー ゼ ル QD32)	ダブ ルキャブ トラック	H. 11 / 6 ~ H. 14 / 9	KG-LRMD22	QD32				C				バ ー トラ 4WD
AX LIMITED (QD32)	ダブ ルキャブ トラック	H. 9 / 1 ~ H. 11 / 6	KC-LRMD22	QD32				C				バ ー トラ 4WD
AX-G (QD32)	ダブ ルキャブ トラック	H. 10 / 1 ~ H. 11 / 6	KC-LRMD22	QD32				C				バ ー トラ 4WD
AX (QD32)	ダブ ルキャブ トラック	H. 9 / 1 ~ H. 11 / 6	KC-LRMD22	QD32				C				バ ー トラ 4WD
AD-L (QD32)	ダブ ルキャブ トラック	H. 9 / 1 ~ H. 11 / 6	KC-LRMD22	QD32				C				バ ー トラ 4WD
AX LIMITED (KA24E)	ダブ ルキャブ トラック	H. 9 / 1 ~ H. 11 / 6	GA-LFMD22	KA24E		A						バ ー トラ 4WD
AX-G (KA24E)	ダブ ルキャブ トラック	H. 9 / 1 ~ H. 11 / 6	GA-LFMD22	KA24E		A						バ ー トラ 4WD
AX (KA24E)	ダブ ルキャブ トラック	H. 9 / 1 ~ H. 11 / 6	GA-LFMD22	KA24E		A						バ ー トラ 4WD
AD-L (KA24E)	ダブ ルキャブ トラック	H. 9 / 1 ~ H. 11 / 6	GA-LFMD22	KA24E		A						バ ー トラ 4WD
2WD DX-L (お ヴ ィ ッ NA20S)	セミロング ボディトラック	H. 9 / 1 ~ H. 11 / 6	GA-QD22	NA20S				x				FR
2WD DX (お ヴ ィ ッ NA20S)	セミロング ボディトラック	H. 9 / 1 ~ H. 11 / 6	GA-QD22	NA20S				x				FR
2WD DX-L (デ ィ ー ゼ ル TD27)	セミロング ボディトラック	H. 9 / 1 ~ H. 11 / 6	KC-BD22	TD27				D				FR
2WD DX (デ ィ ー ゼ ル TD27)	セミロング ボディトラック	H. 9 / 1 ~ H. 11 / 6	KC-BD22	TD27				D				FR
4WD DX (デ ィ ー ゼ ル QD32)	ロング ボディトラック	H. 9 / 1 ~ H. 11 / 6	KC-LRMD22	QD32				C				バ ー トラ 4WD
4WD AD (デ ィ ー ゼ ル QD32)	ダブ ルキャブ トラック	H. 9 / 1 ~ H. 11 / 6	KC-LRMD22	QD32				C				バ ー トラ 4WD