

車 種 名	年 式	型 式	管理No.
ブルーバード	H. 8/ 1 ~ H.13/ 9	E-U14	ニ・70

01/08 作成

日
産

ハイブリッドナビゲーション適合早見一覧

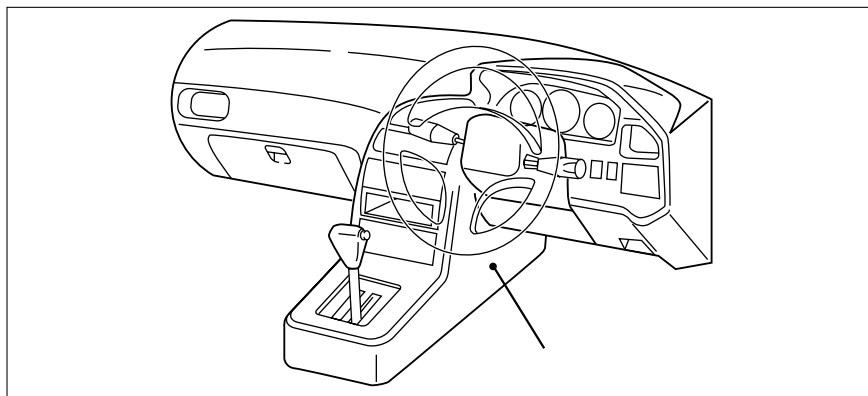
ADDZEST

車 両 型 式	年 式	エンジン型式	接 続 ユ ニ ッ ト	難 易 度	備 考
GF-QU14	H.10/ 8 ~ H.13/ 9	QG18DD	エンジンコントロールユニット	難 ・ ・ 易	
GF-QU14	H.10/ 8 ~ H.13/ 9	QG18DE	エンジンコントロールユニット	難 ・ ・ 易	
GF-HU14	H.10/ 8 ~ H.13/ 9	SR20VE	エンジンコントロールユニット	難 ・ ・ 易	
GF-HU14,HNU14	H.10/ 8 ~ H.13/ 9	SR20DE	エンジンコントロールユニット	難 ・ ・ 易	
GF-ENU14	H.10/ 8 ~ H.13/ 9	SR18DE	エンジンコントロールユニット	難 ・ ・ 易	
KE-SU14	H.10/ 8 ~ H.13/ 9	CD20E	エンジンコントロールユニット	難 ・ ・ 易	
E-HU14	H. 9/ 9 ~ H.10/ 8	SR20VE	エンジンコントロールユニット	難 ・ ・ 易	
E-HU14,HNU14	H. 8/ 1 ~ H.10/ 8	SR20DE	エンジンコントロールユニット	難 ・ ・ 易	
E-EU14,ENU14	H. 8/ 1 ~ H.10/ 8	SR18DE	エンジンコントロールユニット	難 ・ ・ 易	
KD-SU14	H. 8/ 1 ~ H.10/ 8	CD20	エンジンコントロールユニット	難 ・ ・ 易	

詳しくは、本資料の最終ページの車両グレード別ハイブリッドナビゲーション適合一覧をご参照ください。

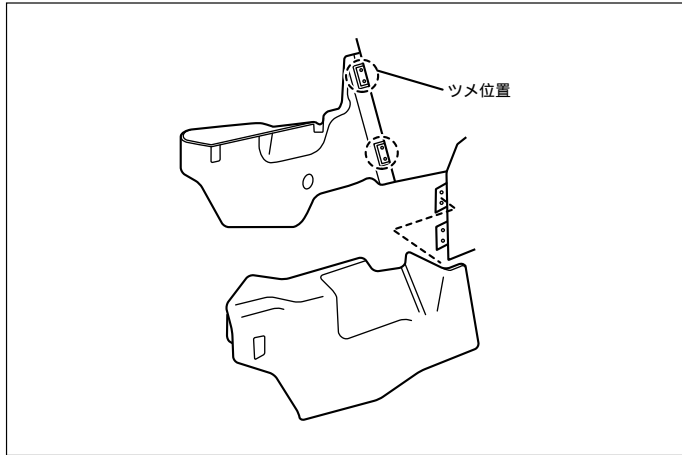
車速信号取出しユニット位置

ADDZEST



エンジンコントロールユニット

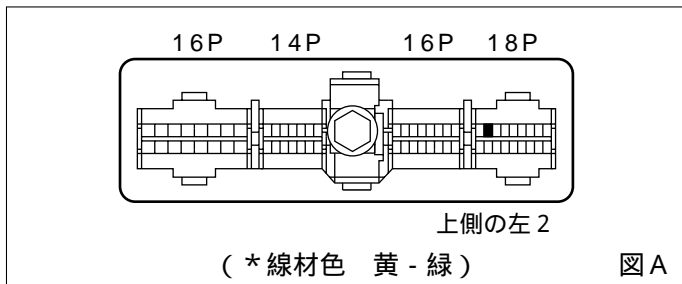
エンジンコントロールユニット



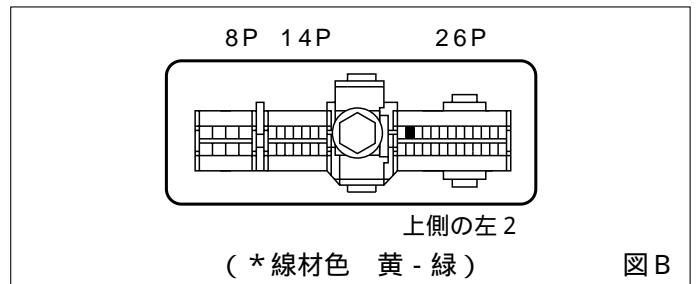
(1) インストロアセンターパネル部とのかん合爪 2ヶ所を抜き左エンジンコントロールユニットブラケットの差し込みよりインストロアカバーを取外します。

車速信号用コネクタ接続位置と線材色

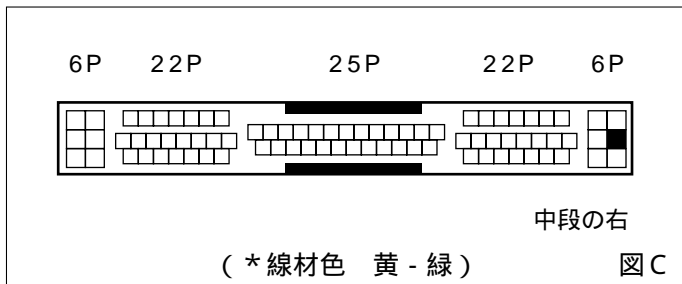
SR20DE, SR20VE, SR18DE



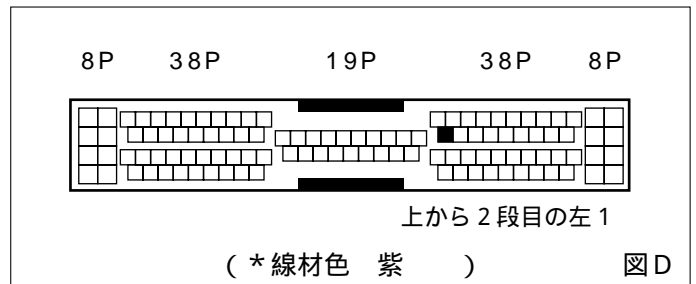
CD20 (H. 8/ 1 ~ H.10/ 9)



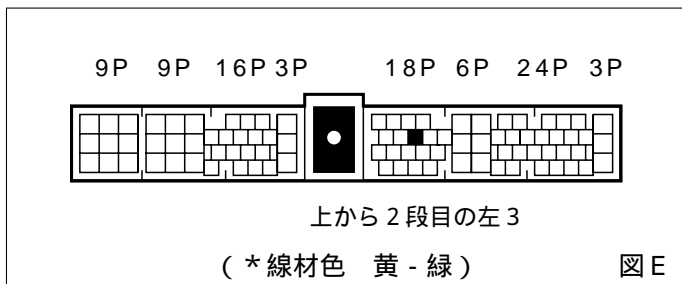
QG18DE



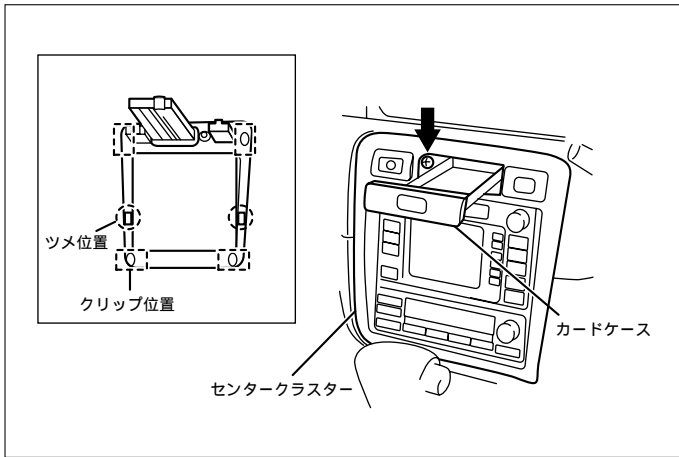
QG18DD



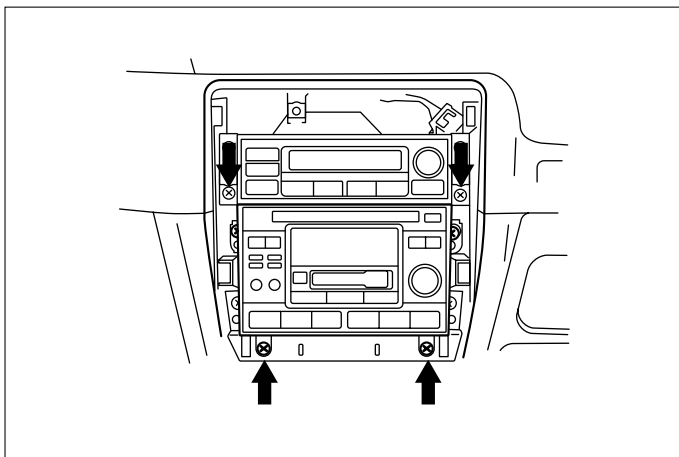
CD20E (H.10/ 9 ~ H.13/ 9)



線材色はあくまで目安にして下さい。

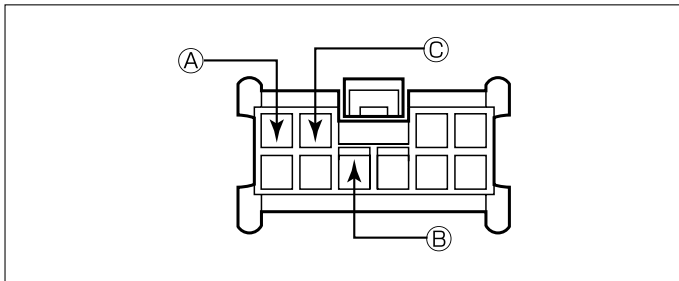


(1) カードケースを開き、ケース裏の取付スクリューを外し、メタルクリップ(左右各2ヶ所)、樹脂爪(左右1ヶ所)を抜き、各配線を外し、センタークラスターを取外します。



(2) オーディオA ssyを取外します。

オーディオカブラ

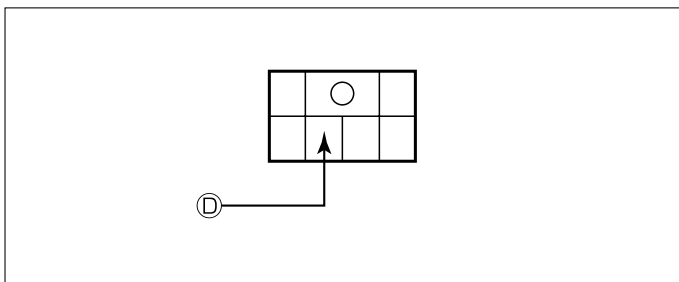


- Ⓐ : ACC電源⊕ (*線材色 青 - 橙)
- Ⓑ : バックアップ電源⊕ (*線材色 桃 - 黒)
- Ⓒ : イルミ電源⊕ (*線材色 赤 - 黄)

バック信号接続要領

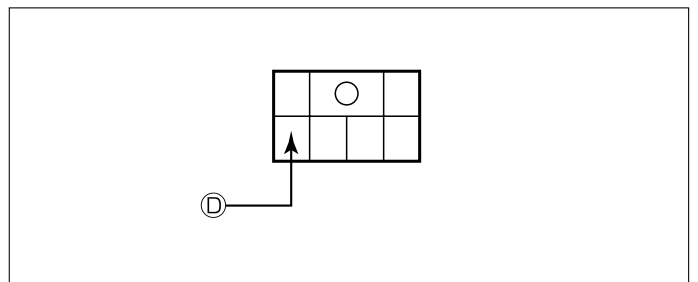
リアコンビネーションランプ

(H. 8/ 1 ~ H.10/ 9)



Ⓓ : バックランプ電源⊕ (*線材色 緑 - 黒)

(H.10/ 9 ~ H.13/ 9)



Ⓓ : バックランプ電源⊕ (*線材色 緑 - 黒)

メーカー	車名	年式	車種型式	エンジン型式	車速信号1		車速信号2		車速信号3		駆動方式	備考		
					エンジンコントロール		位置	形状	位置	形状			位置	形状
					位置	形状								
NISSAN	アルパード(U14)													
グレード	車種タイプ													
1.8SSS (NEO Di)	4ドアセダン	H.10/9 ~ H.13/9	GF-QU14	QG18DD		D					FF			
2.0SSS-Z	4ドアセダン	H.10/9 ~ H.13/9	GF-HU14	SR20VE		A					FF			
2.0SSS Sセレクション	4ドアセダン	H.10/9 ~ H.13/9	GF-HU14	SR20DE		A					FF			
2.0SSS	4ドアセダン	H.10/9 ~ H.13/9	GF-HU14	SR20DE		A					FF			
1.8SSS Sセレクション	4ドアセダン	H.10/9 ~ H.13/9	GF-QU14	QG18DE		C					FF			
1.8SSS	4ドアセダン	H.10/9 ~ H.13/9	GF-QU14	QG18DE		C					FF			
2.0SSSアースセレクション	4ドアセダン	H.10/9 ~ H.13/9	GF-HNU14	SR20DE		A					フルタイム4WD			
2.0SSSアース	4ドアセダン	H.10/9 ~ H.13/9	GF-HNU14	SR20DE		A					フルタイム4WD			
1.8SSSアースセレクション	4ドアセダン	H.10/9 ~ H.13/9	GF-ENU14	SR18DE		A					フルタイム4WD			
1.8SSSアース	4ドアセダン	H.10/9 ~ H.13/9	GF-ENU14	SR18DE		A					フルタイム4WD			
1.8Xラテ (NEO Di)	4ドアセダン	H.10/9 ~ H.13/9	GF-QU14	QG18DD		D					FF			
2.0Xラテ	4ドアセダン	H.10/9 ~ H.13/9	GF-HU14	SR20DE		A					FF			
1.8Xラテ	4ドアセダン	H.10/9 ~ H.13/9	GF-QU14	QG18DE		C					FF			
1.8Xアリス	4ドアセダン	H.10/9 ~ H.13/9	GF-QU14	QG18DE		C					FF			
1.8FE	4ドアセダン	H.10/9 ~ H.13/9	GF-QU14	QG18DE		C					FF			
ディーゼル2.0Iアリス	4ドアセダン	H.10/9 ~ H.13/9	KE-SU14	CD20E		E					FF			
1.8Xアリスアース	4ドアセダン	H.10/9 ~ H.13/9	GF-ENU14	SR18DE		A					フルタイム4WD			
2.0SSS-Z	4ドアセダン	H.9/9 ~ H.10/9	E-HU14	SR20VE		A					FF			
2.0SSS Sセレクション	4ドアセダン	H.9/9 ~ H.10/9	E-HU14	SR20DE		A					FF			
2.0SSS	4ドアセダン	H.9/9 ~ H.10/9	E-HU14	SR20DE		A					FF			
1.8SSS Sセレクション	4ドアセダン	H.9/9 ~ H.10/9	E-EU14	SR18DE		A					FF			
1.8SSS	4ドアセダン	H.9/9 ~ H.10/9	E-EU14	SR18DE		A					FF			
2.0SSSアースセレクション	4ドアセダン	H.9/9 ~ H.10/9	E-HNU14	SR20DE		A					フルタイム4WD			
2.0SSSアース	4ドアセダン	H.9/9 ~ H.10/9	E-HNU14	SR20DE		A					フルタイム4WD			
2.0Xラテ	4ドアセダン	H.9/9 ~ H.10/9	E-HU14	SR20DE		A					FF			
1.8Xラテ	4ドアセダン	H.9/9 ~ H.10/9	E-EU14	SR18DE		A					FF			
ディーゼル2.0Xラテ	4ドアセダン	H.9/9 ~ H.10/9	KD-SU14	CD20		B					FF			
1.8XE	4ドアセダン	H.9/9 ~ H.10/9	E-EU14	SR18DE		A					FF			
ディーゼル1.8XE	4ドアセダン	H.9/9 ~ H.10/9	KD-SU14	CD20		B					FF			
1.8FE	4ドアセダン	H.9/9 ~ H.10/9	E-EU14	SR18DE		A					FF			
1.8XEアース	4ドアセダン	H.9/9 ~ H.10/9	E-ENU14	SR18DE		A					フルタイム4WD			
2.0SSSリミテッド	4ドアセダン	H.8/1 ~ H.9/9	E-HU14	SR20DE		A					FF			
2.0SSS Sセレクション	4ドアセダン	H.8/1 ~ H.9/9	E-HU14	SR20DE		A					FF			
2.0SSS	4ドアセダン	H.8/1 ~ H.9/9	E-HU14	SR20DE		A					FF			
1.8SSS Sセレクション	4ドアセダン	H.8/1 ~ H.9/9	E-EU14	SR18DE		A					FF			
1.8SSS	4ドアセダン	H.8/1 ~ H.9/9	E-EU14	SR18DE		A					FF			
2.0SSSアースセレクション	4ドアセダン	H.8/1 ~ H.9/9	E-HNU14	SR20DE		A					フルタイム4WD			
2.0SSSアース	4ドアセダン	H.8/1 ~ H.9/9	E-HNU14	SR20DE		A					フルタイム4WD			
2.0Xラテ	4ドアセダン	H.8/1 ~ H.9/9	E-HU14	SR20DE		A					FF			
1.8Xラテ	4ドアセダン	H.8/1 ~ H.9/9	E-EU14	SR18DE		A					FF			
ディーゼル2.0Xラテ	4ドアセダン	H.8/1 ~ H.9/9	KD-SU14	CD20		B					FF			
1.8XE	4ドアセダン	H.8/1 ~ H.9/9	E-EU14	SR18DE		A					FF			
ディーゼル1.8XE	4ドアセダン	H.8/1 ~ H.9/9	KD-SU14	CD20		B					FF			
1.8FE	4ドアセダン	H.8/1 ~ H.9/9	E-EU14	SR18DE		A					FF			
1.8XEアース	4ドアセダン	H.8/1 ~ H.9/9	E-ENU14	SR18DE		A					フルタイム4WD			