

車種名	年式	型式	管理No.
ルキノ・ハッチバック	H. 7/ 1 ~ H.11/ 4	E-FN15	ニ-66

00/11 作成

日
産

ハイブリッドナビゲーション適合早見一覧

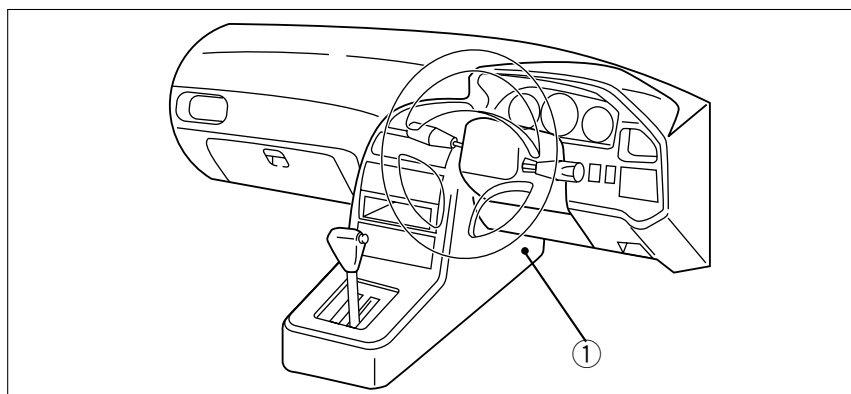
ADDZEST

車両型式	年式	エンジン型式	接続ユニット	難易度	備考
E-JN15	H. 9/ 9 ~ H.11/ 4	SR16VE(NEO VVL)	エンジンコントロールユニット	難・易	
E-HNN15	H. 8/ 5 ~ H.11/ 4	SR18DE	エンジンコントロールユニット	難・易	
E-HN15	H. 7/ 1 ~ H.11/ 4	SR18DE	エンジンコントロールユニット	難・易	
E-EN15	H. 7/ 1 ~ H.11/ 4	GA16DE	エンジンコントロールユニット	難・易	
E-FN15, FNN15	H. 7/ 1 ~ H.11/ 4	GA15DE	エンジンコントロールユニット	難・易	

詳しくは、本資料の最終ページの車両グレード別ハイブリッドナビゲーション適合一覧をご参照ください。

車速信号取出しユニット位置

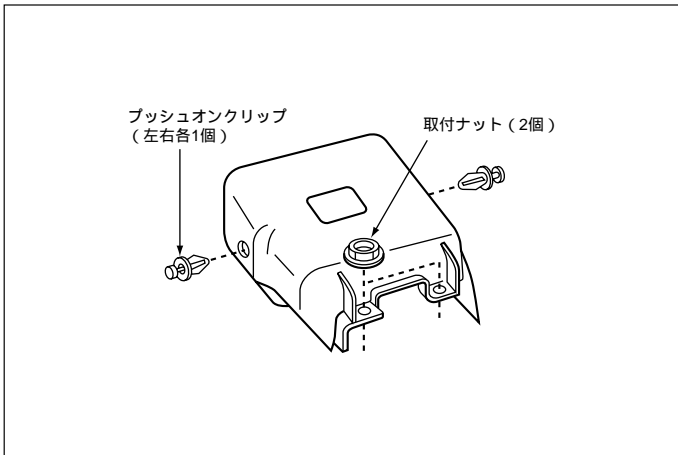
ADDZEST



エンジンコントロールユニット

①エンジンコントロールユニット

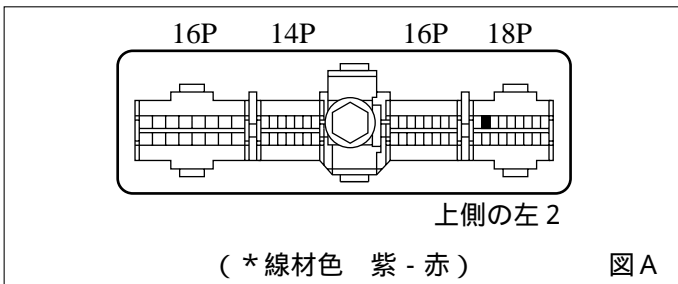
(1) エンジンコントロールユニットカバーを取外します。



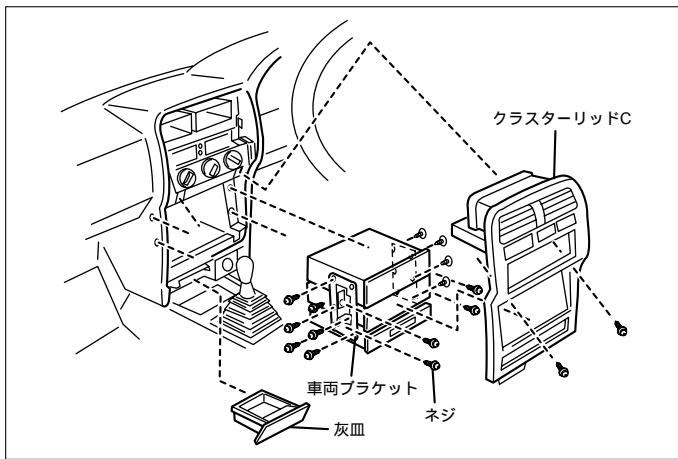
車速信号用コネクタ接続位置と線材色

SR18DE, GA16DE, GA15DE

SR16VE (NEO VVL)

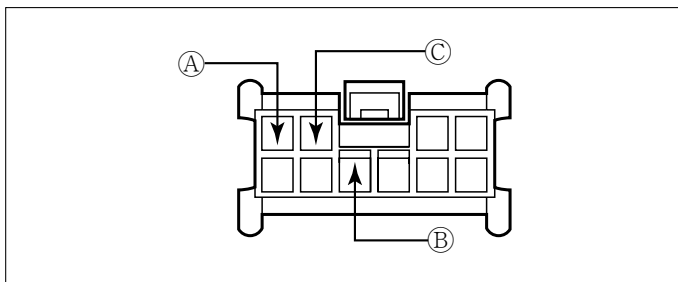


●線材色はあくまで目安にして下さい。



- (1) 灰皿を取外します。
- (2) ネジ2本を外し、クラスタリッドCを取外します。
- (3) オーディオ本体を取外します。

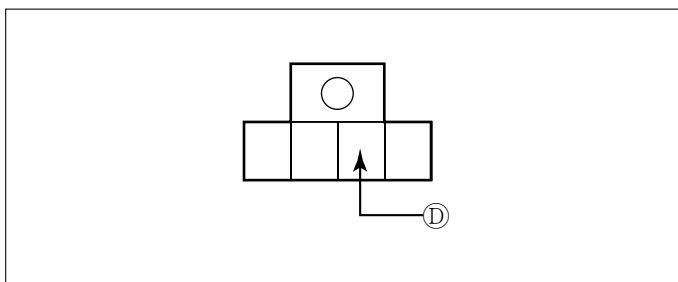
オーディオカプラ



- Ⓐ: ACC電源⊕ (*線材色 青)
- Ⓑ: バックアップ電源⊕ (*線材色 桃)
- Ⓒ: イルミ電源⊕ (*線材色 赤 - 緑)

バック信号接続要領

リアコンビネーションランプ



- Ⓓ: バックランプ電源⊕ (*線材色 緑 - 白)

メーカー	車名 ※(E-FN15)	年式	車種型式	エンジン型式	車速信号1		車速信号2		車速信号3		駆動方式	備考
					エンジンコントロール							
					位置	形状	位置	形状	位置	形状		
グレード	車種タイプ											
アインカム1800 ZZ	3ド アソチバ ック	H. 9/ 9 ~ H. 11/ 4	E-HN15	SR18DE		A					FF	
アインカム1600 VZ-R	3ド アソチバ ック	H. 9/ 9 ~ H. 11/ 4	E-JN15	SR16VE(NEO VVL)		A					FF	
アインカム1600 RR	3ド アソチバ ック	H. 9/ 9 ~ H. 11/ 4	E-EN15	GA16DE		A					FF	
アインカム1500 JJ	3ド アソチバ ック	H. 9/ 9 ~ H. 11/ 4	E-FN15	GA15DE		A					FF	
アインカム1500 BB	3ド アソチバ ック	H. 9/ 9 ~ H. 11/ 4	E-FN15	GA15DE		A					FF	
アインカム1500 BB7 ライター	3ド アソチバ ック	H. 9/ 9 ~ H. 11/ 4	E-FN15	GA15DE		A					FF	
4WD アインカム1500 JJ	3ド アソチバ ック	H. 9/ 9 ~ H. 11/ 4	E-FNN15	GA15DE		A					フルタイム4WD	
4WD アインカム1500 JJ B	3ド アソチバ ック	H. 9/ 9 ~ H. 11/ 4	E-FNN15	GA15DE		A					フルタイム4WD	
アインカム1500 F	5ド アソチバ ック	H. 9/ 9 ~ H. 11/ 4	E-FN15	GA15DE		A					FF	
4WD 1800	5ド アソチバ ック(S-RV)	H. 9/ 9 ~ H. 11/ 4	E-HNN15	SR18DE		A					フルタイム4WD	
2WD 1600VZ-R	5ド アソチバ ック(S-RV)	H. 9/ 9 ~ H. 11/ 4	E-JN15	SR16VE(NEO VVL)		A					FF	
4WD 1500	5ド アソチバ ック(S-RV)	H. 9/ 9 ~ H. 11/ 4	E-FNN15	GA15DE		A					フルタイム4WD	
4WD 1500 9010トヨタカヨシ	5ド アソチバ ック(S-RV)	H. 9/ 9 ~ H. 11/ 4	E-FNN15	GA15DE		A					フルタイム4WD	
2WD 1500	5ド アソチバ ック(S-RV)	H. 9/ 9 ~ H. 11/ 4	E-FN15	GA15DE		A					FF	
2WD 1500 9010トヨタカヨシ	5ド アソチバ ック(S-RV)	H. 9/ 9 ~ H. 11/ 4	E-FN15	GA15DE		A					FF	
アインカム1800 ZZ	3ド アソチバ ック	H. 8/ 9 ~ H. 9/ 9	E-HN15	SR18DE		A					FF	
アインカム1600 RR	3ド アソチバ ック	H. 8/ 9 ~ H. 9/ 9	E-EN15	GA16DE		A					FF	
アインカム1500 JJ セレクト	3ド アソチバ ック	H. 8/ 9 ~ H. 9/ 9	E-FN15	GA15DE		A					FF	
アインカム1500 JJ	3ド アソチバ ック	H. 8/ 9 ~ H. 9/ 9	E-FN15	GA15DE		A					FF	
アインカム1500 BB	3ド アソチバ ック	H. 8/ 9 ~ H. 9/ 9	E-FN15	GA15DE		A					FF	
アインカム1500 BB7 ライター	3ド アソチバ ック	H. 8/ 9 ~ H. 9/ 9	E-FN15	GA15DE		A					FF	
FA・FT4WDアインカム1500 JJ セレクト	3ド アソチバ ック	H. 8/ 9 ~ H. 9/ 9	E-FNN15	GA15DE		A					フルタイム4WD	
FA・FT4WDアインカム1500 JJ	3ド アソチバ ック	H. 8/ 9 ~ H. 9/ 9	E-FNN15	GA15DE		A					フルタイム4WD	
4WD 1800 S-RV	5ド アソチバ ック	H. 8/ 9 ~ H. 9/ 9	E-HNN15	SR18DE		A					フルタイム4WD	
4WD 1500 S-RV	5ド アソチバ ック	H. 8/ 9 ~ H. 9/ 9	E-FNN15	GA15DE		A					フルタイム4WD	
2WD 1500 S-RV	5ド アソチバ ック	H. 8/ 9 ~ H. 9/ 9	E-FN15	GA15DE		A					FF	
アインカム1800 ZZ	3ド アソチバ ック	H. 7/ 1 ~ H. 8/ 9	E-HN15	SR18DE		A					FF	
アインカム1600 RR	3ド アソチバ ック	H. 7/ 1 ~ H. 8/ 9	E-EN15	GA16DE		A					FF	
アインカム1500 JJ	3ド アソチバ ック	H. 7/ 1 ~ H. 8/ 9	E-FN15	GA15DE		A					FF	
アインカム1500 BB	3ド アソチバ ック	H. 7/ 1 ~ H. 8/ 9	E-FN15	GA15DE		A					FF	
アインカム1500 BB7 ライター	3ド アソチバ ック	H. 7/ 1 ~ H. 8/ 9	E-FN15	GA15DE		A					FF	
FA・FT4WDアインカム1500 JJ	3ド アソチバ ック	H. 7/ 1 ~ H. 8/ 9	E-FNN15	GA15DE		A					フルタイム4WD	