

車種名	年式	型式	管理No.
ラシーン	H. 6/12 ~ H.12/ 9	E-RFNB14	ニ・63

01/05 作成

日産

ハイブリッドナビゲーション適合早見一覧

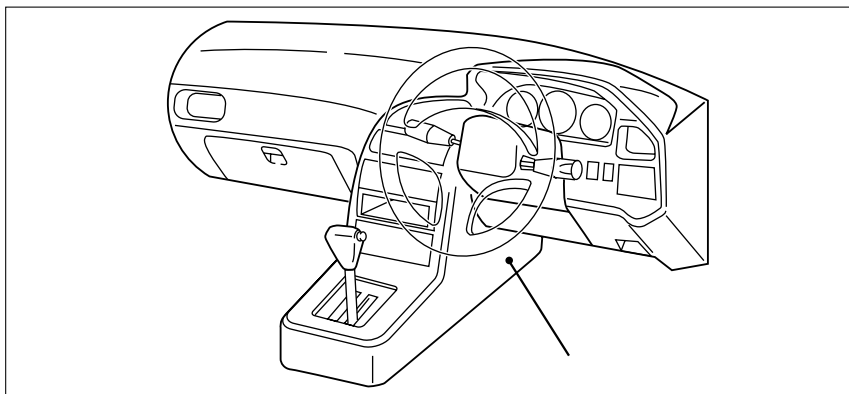
ADDZEST

車両型式	年式	エンジン型式	接続ユニット	難易度	備考
GF-RKNB14	H.11/ 8 ~ H.12/ 9	SR20DE	エンジンコントロールユニット	難・・▶易	
GF-RHNB14	H.11/ 8 ~ H.12/ 9	SR18DE	エンジンコントロールユニット	難・・▶易	
GF-RFNB14	H.11/ 8 ~ H.12/ 9	GA15DE	エンジンコントロールユニット	難・・▶易	
E-RKNB14	H.10/ 4 ~ H.11/ 8	SR20DE	エンジンコントロールユニット	難・・▶易	
E-RHNB14	H. 9/ 1 ~ H.11/ 8	SR18DE	エンジンコントロールユニット	難・・▶易	
E-RFNB14	H. 6/12 ~ H.11/ 8	GA15DE	エンジンコントロールユニット	難・・▶易	

詳しくは、本資料の最終ページの車両グレード別ハイブリッドナビゲーション適合一覧をご参照ください。

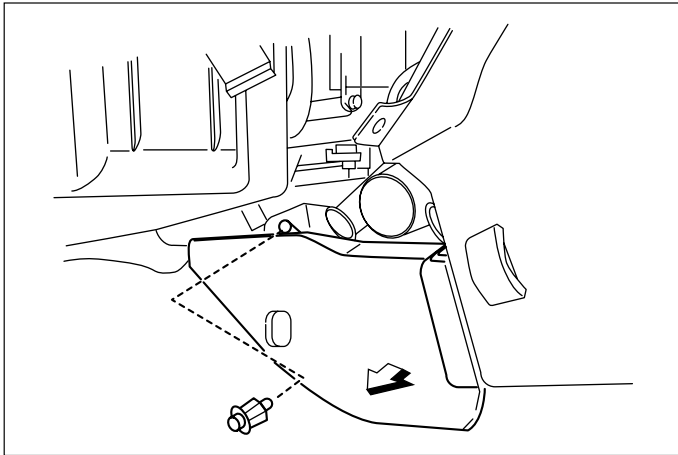
車速信号取出しユニット位置

ADDZEST



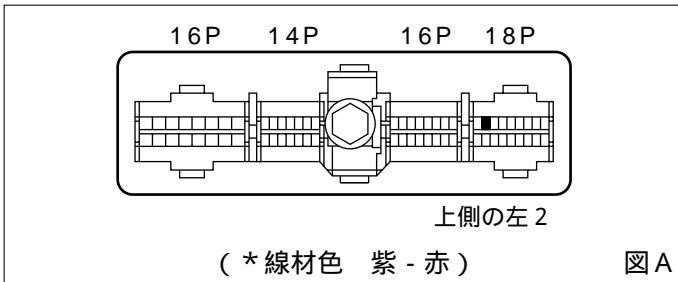
エンジンコントロールユニット

エンジンコントロールユニット

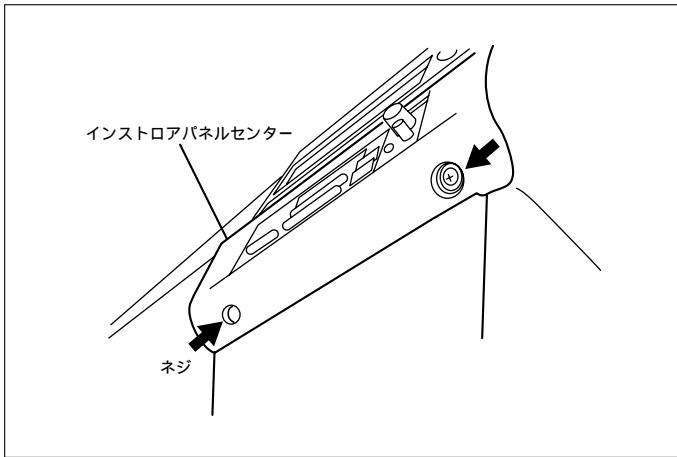


(1) 取付クリップを取外し、エンジンコントロールカバーを手前に引き、フロントコンソール角穴よりツメを抜いて取外して下さい。

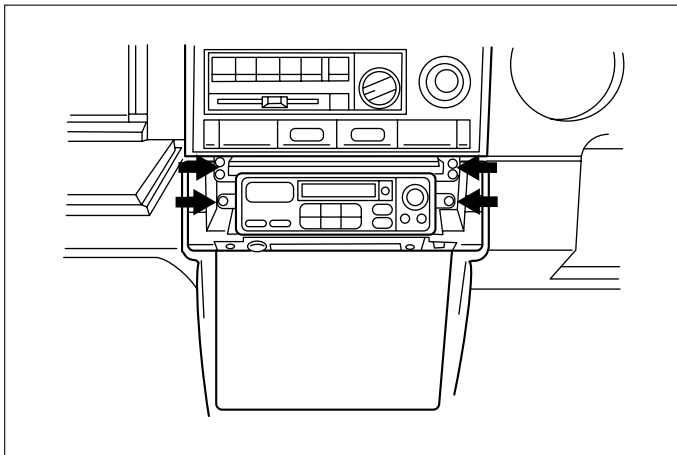
車速信号用コネクター接続位置と線材色
SR20DE, SR18DE, GA15DE



線材色はあくまで目安にして下さい。

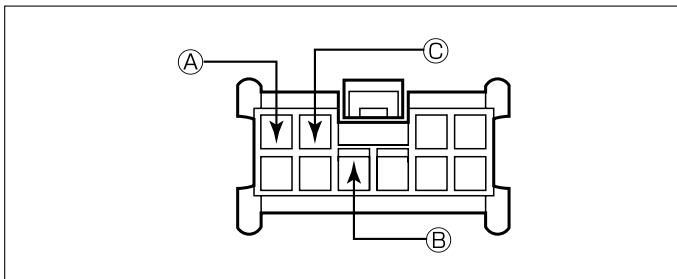


(1) 取付ネジ2本を外し、インストロパネルセンターを取外します。



(2) オーディオA ssyを取外します。

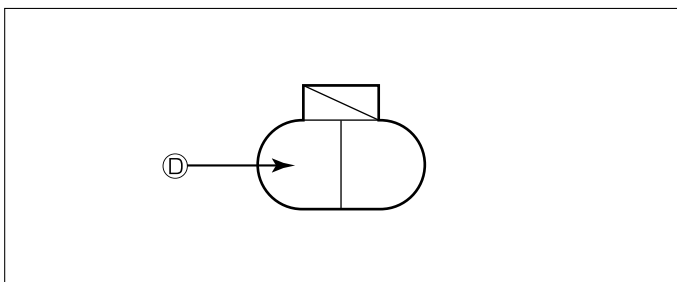
オーディオカプラ



- ① : ACC電源⊕ (*線材色 青)
- ② : バックアップ電源⊕ (*線材色 赤 - 黒)
- ③ : イルミ電源⊕ (*線材色 赤 - 青)

バック信号接続要領

リアコンビネーションランプ



- ④ : バックランプ電源⊕ (*線材色 緑 - 白)

メーカー	車名 N I S S A N グレード	年式	車種型式	エンジン型式	車速信号1		車速信号2		車速信号3		駆動方式	備考		
					エンジンコントロール		位置	形状	位置	形状			位置	形状
					位置	形状								
2.0 RASHEEN FORZA	4ド アゴッ	H. 11 / 8 ~ H. 12 / 9	GF-RKNB14	SR20DE		A					アチ-94WD			
2.0 RASHEEN FORZA SL ^レ ッカーズ	4ド アゴッ	H. 11 / 8 ~ H. 12 / 9	GF-RKNB14	SR20DE		A					アチ-94WD			
1.8 アチ-94 TYPE S	4ド アゴッ	H. 11 / 8 ~ H. 12 / 9	GF-RHNB14	SR18DE		A					アチ-94WD			
1.8 アチ-94 TYPE	4ド アゴッ	H. 11 / 8 ~ H. 12 / 9	GF-RHNB14	SR18DE		A					アチ-94WD			
1.5 ノルオ-トルタイム4WD TYPE S	4ド アゴッ	H. 11 / 8 ~ H. 12 / 9	GF-RFNB14	GA15DE		A					フルタイム4WD			
1.5 ノルオ-トルタイム4WD TYPE	4ド アゴッ	H. 11 / 8 ~ H. 12 / 9	GF-RFNB14	GA15DE		A					フルタイム4WD			
1.5 ノルオ-トルタイム4WD TYPE	4ド アゴッ	H. 11 / 8 ~ H. 12 / 9	GF-RFNB14	GA15DE		A					フルタイム4WD			
2.0 RASHEEN FORZA	4ド アゴッ	H. 10 / 1 ~ H. 11 / 8	E-RKNB14	SR20DE		A					アチ-94WD			
2.0 RASHEEN FORZA SL ^レ ッカーズ	4ド アゴッ	H. 10 / 1 ~ H. 11 / 8	E-RKNB14	SR20DE		A					アチ-94WD			
1.8 アチ-94 TYPE S	4ド アゴッ	H. 9 / 1 ~ H. 11 / 8	E-RHNB14	SR18DE		A					アチ-94WD			
1.8 アチ-94 TYPE	4ド アゴッ	H. 9 / 1 ~ H. 11 / 8	E-RHNB14	SR18DE		A					アチ-94WD			
1.5 ノルオ-トルタイム4WD TYPE S	4ド アゴッ	H. 9 / 1 ~ H. 11 / 8	E-RFNB14	GA15DE		A					フルタイム4WD			
1.5 ノルオ-トルタイム4WD TYPE	4ド アゴッ	H. 9 / 1 ~ H. 11 / 8	E-RFNB14	GA15DE		A					フルタイム4WD			
1.5 ノルオ-トルタイム4WD TYPE	4ド アゴッ	H. 9 / 1 ~ H. 11 / 8	E-RFNB14	GA15DE		A					フルタイム4WD			
TYPE	4ド アゴッ	H. 6 / 12 ~ H. 9 / 1	E-RFNB14	GA15DE		A					フルタイム4WD			
TYPE B仕様	4ド アゴッ	H. 6 / 12 ~ H. 9 / 1	E-RFNB14	GA15DE		A					フルタイム4WD			
TYPE	4ド アゴッ	H. 6 / 12 ~ H. 9 / 1	E-RFNB14	GA15DE		A					フルタイム4WD			
TYPE	4ド アゴッ	H. 6 / 12 ~ H. 9 / 1	E-RFNB14	GA15DE		A					フルタイム4WD			