

車種名	年式	型式	管理No.
セフィーロ	H. 6/ 8 ~ H.10/12	E-A32	ニ・61

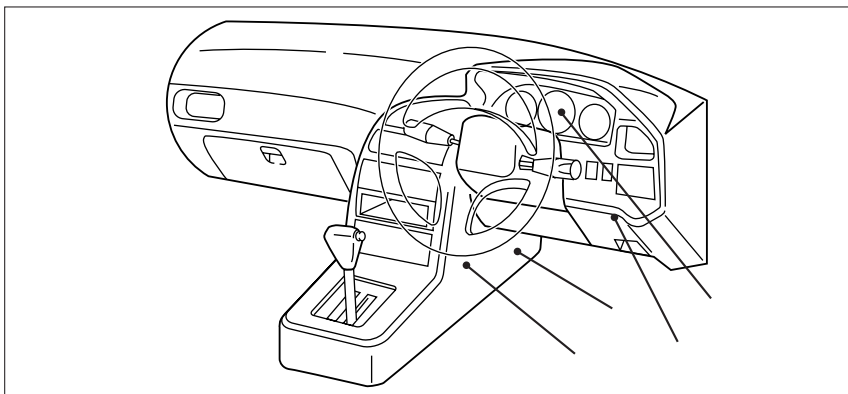
01/08 作成

ハイブリッドナビゲーション適合早見一覧 ADDZEST

車両型式	年式	エンジン型式	接続ユニット	難易度	備考
GF-WPA32,WA32	H.11/ 8 ~ H.12/ 8		オプションコネクター	難・・▶易	
GF-WPA32	H.11/ 8 ~ H.12/ 8	VQ25DE	エンジンコントロールユニット	難・・▶易	
GF-WA32	H.11/ 8 ~ H.12/ 8	VQ20DE	エンジンコントロールユニット	難・・▶易	
E-WA32,WPA32,WHA32	H. 9/ 6 ~ H.11/ 8		オプションコネクター	難・・▶易	
E-WHA32	H. 9/ 6 ~ H.11/ 8	VQ30DE	エンジンコントロールユニット	難・・▶易	
E-WPA32	H. 9/ 6 ~ H.11/ 8	VQ25DE	エンジンコントロールユニット	難・・▶易	
E-WA32	H. 9/ 6 ~ H.11/ 8	VQ20DE	エンジンコントロールユニット	難・・▶易	
E-PA32,HA32,A32	H. 9/ 1 ~ H.10/12		オプションコネクター	難・・▶易	
E-HA32	H. 9/ 1 ~ H.10/12	VQ30DE	エンジンコントロールユニット	難・・▶易	
E-PA32	H. 9/ 1 ~ H.10/12	VQ25DE	エンジンコントロールユニット	難・・▶易	
E-A32	H. 9/ 1 ~ H.10/12	VQ20DE	エンジンコントロールユニット	難・・▶易	
	H. 8/ 4 ~ H. 9/ 1		メーター裏側	難・・易	
E-HA32	H. 6/ 8 ~ H. 8/ 4	VQ30DE	エンジンコントロールユニット	難・・▶易	
E-PA32	H. 6/ 8 ~ H. 8/ 4	VQ25DE	エンジンコントロールユニット	難・・▶易	
E-A32	H. 6/ 8 ~ H. 8/ 4	VQ20DE	エンジンコントロールユニット	難・・▶易	
	H. 6/ 8 ~ H. 8/ 4		ATコントロールユニット	難・・易	

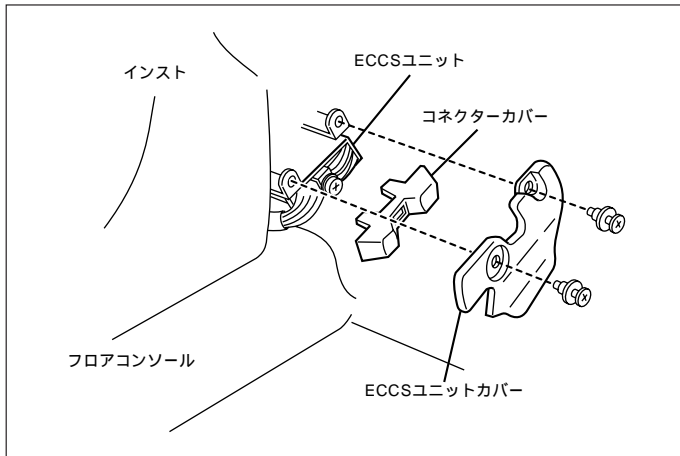
詳しくは、本資料の最終ページの車両グレード別ハイブリッドナビゲーション適合一覧をご参照ください。
注)ワゴン系は継続

車速信号取出しユニット位置 ADDZEST



- エンジンコントロールユニット
- ATコントロールユニット
- メーター裏側
- オプションコネクター

エンジンコントロールユニット

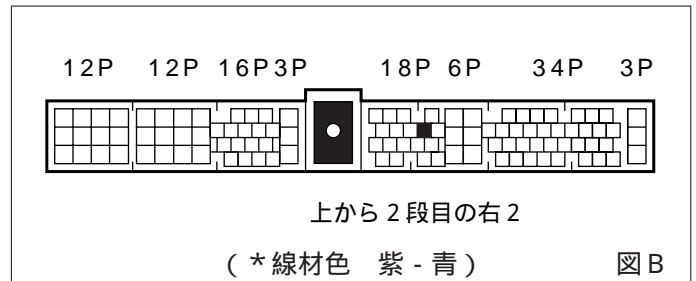
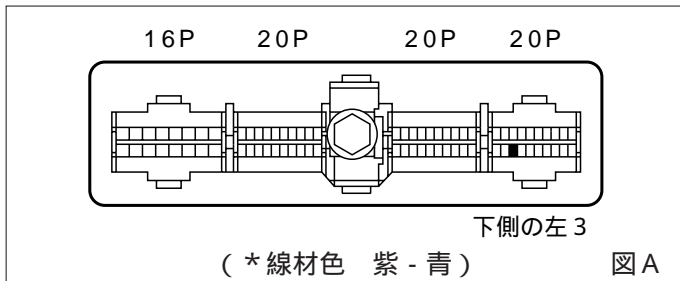


(1)フロアコンソールの奥にあるエンジンコントロールユニットカバーの右側を外し、コネクターカバーを取外します。

車速信号用コネクター接続位置と線材色

VQ30DET (H. 6/ 8~H. 8/ 4)
 VQ25DE&VQ20DE (H. 6/ 8~H. 8/ 4)
 VQ20DE・MT車 (H. 9/ 1~H.12/ 8)

VQ20DE・AT車 (H. 9/ 1~H.12/ 8)
 VQ25DE&VQ30DE (H. 9/ 1~H.12/ 8)



線材色はあくまで目安にして下さい。

ATコントロールユニット

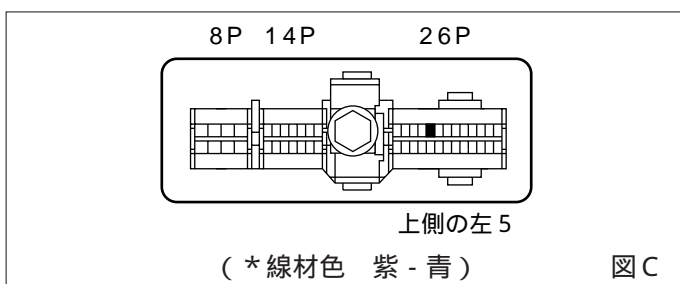
(1)センターベンチレーターグリルを取外します。

(2)シフトフィニッシャーを取外します。
 (灰皿を取外します)

(3)オーディオAssyを取外します。
 オーディオの取外し要領を参照して下さい。

車速信号用コネクター接続位置と線材色

(H. 6/ 8~H. 8/ 4)

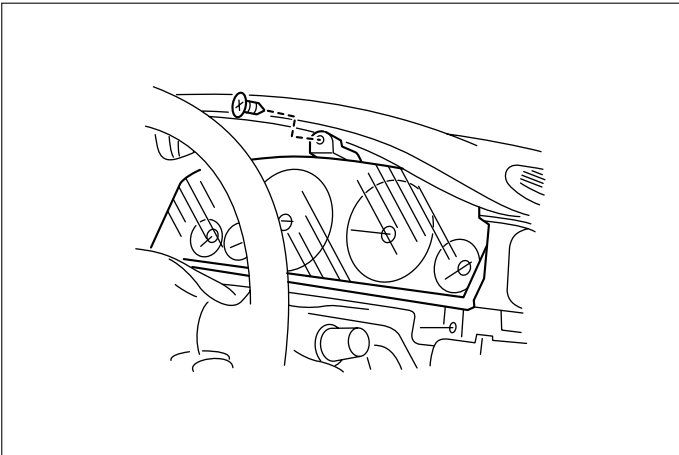


線材色はあくまで目安にして下さい。

メーター裏側 (H. 8/ 4 ~ H. 9/ 1)

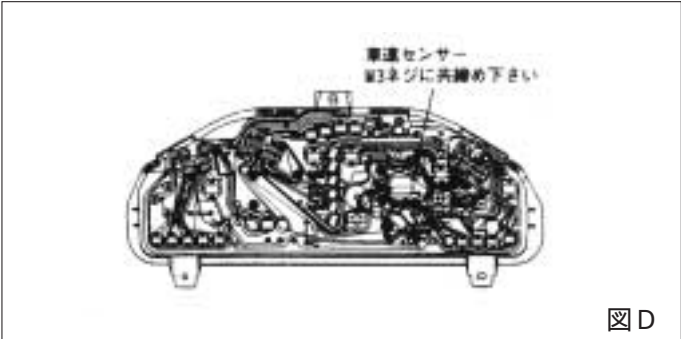


- (1) コラムカバーを取外します。
- (2) 取付ネジを2本外し、下側のメタルクリップ4本を外し、クラスタリッドAを引き出し、コネクター類を取外します。

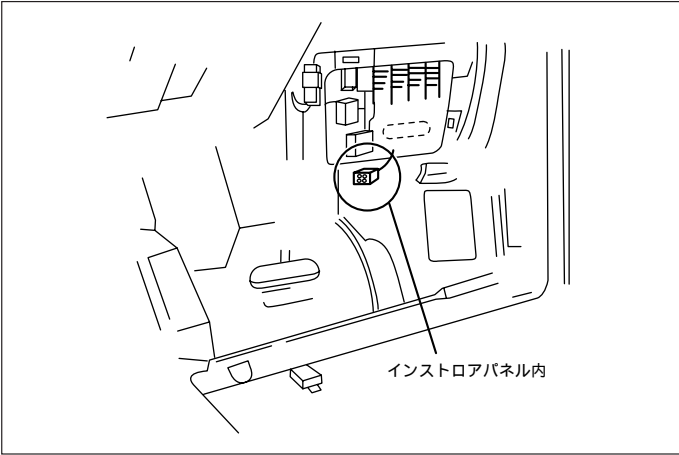


- (3) メーター取付ネジ3本を外します。
- (4) メーター全体を手前に引き出し、裏側のコネクターを切り放して取外します。

車速信号用コネクター接続位置と線材色

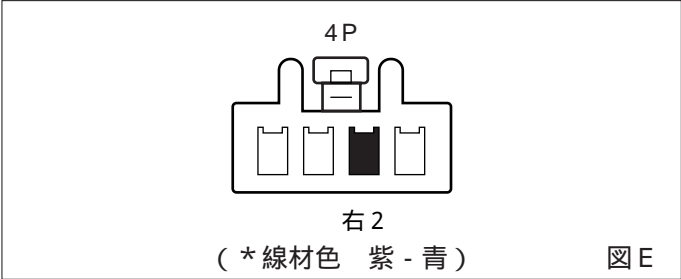


オプションコネクター

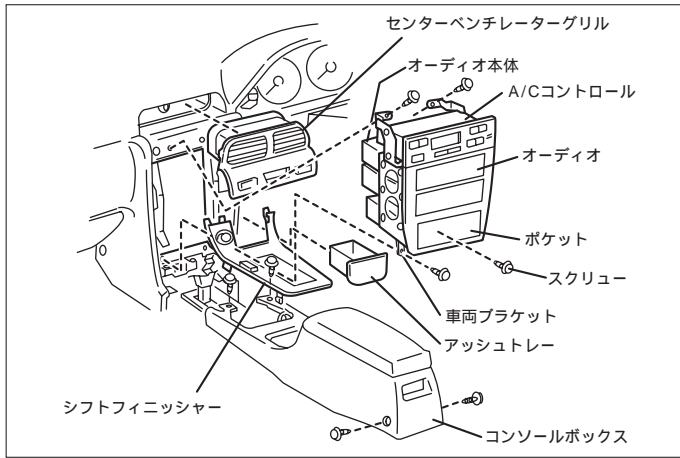


- (1) インストロアカバー (運転席側) を取外します。

車速信号用コネクター接続位置と線材色
セダン (H. 9/ 1 ~ H.10/12)
ワゴン (H. 9/ 6 ~ H.12/ 8)

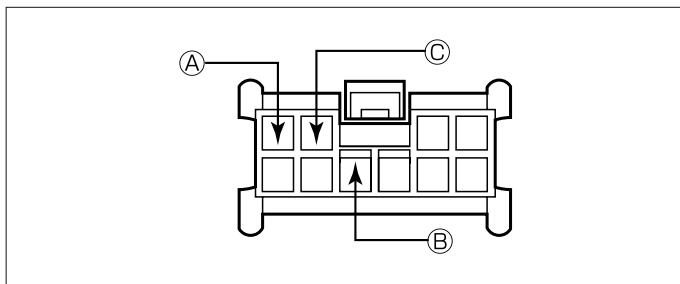


線材色はあくまで目安にして下さい。



- (1) センターベンチレーターグリルを取外します。
- (2) シフトフィニッシャーを取外します。
(灰皿を取外します)
- (3) オーディオA ssyを取外します。

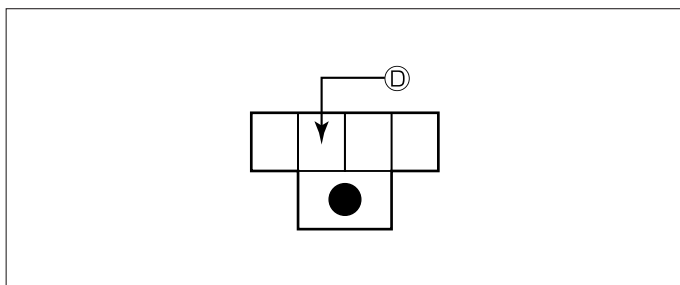
オーディオカプラ



- Ⓐ : ACC電源⊕ (*線材色 青)
- Ⓑ : バックアップ電源⊕ (*線材色 紫)
- Ⓒ : イルミ電源⊕ (*線材色 赤 - 青)

バック信号接続要領

リアコンビネーションランプ



- Ⓓ : バックランプ電源⊕ (*線材色 緑 - 白)

メーカー	車名	年式	車種型式	エンジン型式	車速信号1		車速信号2		車速信号3		車速信号4		駆動方式	備考
					エンジンコントロール		ATコントロール		メーター裏側		オプションコネクタ			
					位置	形状	位置	形状	位置	形状	位置	形状		
NISSAN	セドック (A32)													
グレード	車種タイプ													
30 Iカセ G	4ドアセダン	H. 10 / 1 ~ H. 10 / 12	E-HA32	VQ30DE		B						E	FF	
25 Iカセ G	4ドアセダン	H. 10 / 1 ~ H. 10 / 12	E-PA32	VQ25DE		B						E	FF	
25 Iカセ	4ドアセダン	H. 10 / 1 ~ H. 10 / 12	E-PA32	VQ25DE		B						E	FF	
20 Iカセ G	4ドアセダン	H. 10 / 1 ~ H. 10 / 12	E-A32	VQ20DE		A & B						E	FF	
20 Iカセ	4ドアセダン	H. 10 / 1 ~ H. 10 / 12	E-A32	VQ20DE		A & B						E	FF	
30 Sツーリング	4ドアセダン	H. 10 / 1 ~ H. 10 / 12	E-HA32	VQ30DE		B						E	FF	
25 Sツーリング	4ドアセダン	H. 10 / 1 ~ H. 10 / 12	E-PA32	VQ25DE		B						E	FF	
20 Sツーリング	4ドアセダン	H. 10 / 1 ~ H. 10 / 12	E-A32	VQ20DE		A & B						E	FF	
30 Iカセ G	4ドアセダン	H. 9 / 1 ~ H. 10 / 1	E-HA32	VQ30DE		B						E	FF	
25 Iカセ G	4ドアセダン	H. 9 / 1 ~ H. 10 / 1	E-PA32	VQ25DE		B						E	FF	
25 Iカセ	4ドアセダン	H. 9 / 1 ~ H. 10 / 1	E-PA32	VQ25DE		B						E	FF	
20 Iカセ G	4ドアセダン	H. 9 / 1 ~ H. 10 / 1	E-A32	VQ20DE		A & B						E	FF	
20 Iカセ	4ドアセダン	H. 9 / 1 ~ H. 10 / 1	E-A32	VQ20DE		A & B						E	FF	
20 イニテ	4ドアセダン	H. 9 / 1 ~ H. 10 / 1	E-A32	VQ20DE		A & B						E	FF	
30 Sツーリング	4ドアセダン	H. 9 / 1 ~ H. 10 / 1	E-HA32	VQ30DE		B						E	FF	
25 Sツーリング	4ドアセダン	H. 9 / 1 ~ H. 10 / 1	E-PA32	VQ25DE		B						E	FF	
25 Sツーリング J	4ドアセダン	H. 9 / 1 ~ H. 10 / 1	E-PA32	VQ25DE		B						E	FF	
20 Sツーリング	4ドアセダン	H. 9 / 1 ~ H. 10 / 1	E-A32	VQ20DE		A & B						E	FF	
30 Iカセ G	4ドアセダン	H. 8 / 4 ~ H. 9 / 1	E-HA32	VQ30DE					D				FF	
25 Iカセ G	4ドアセダン	H. 8 / 4 ~ H. 9 / 1	E-PA32	VQ25DE					D				FF	
25 Iカセ	4ドアセダン	H. 8 / 4 ~ H. 9 / 1	E-PA32	VQ25DE					D				FF	
20 Iカセ	4ドアセダン	H. 8 / 4 ~ H. 9 / 1	E-A32	VQ20DE					D				FF	
20 イニテ	4ドアセダン	H. 8 / 4 ~ H. 9 / 1	E-A32	VQ20DE					D				FF	
30 Sツーリング	4ドアセダン	H. 8 / 4 ~ H. 9 / 1	E-HA32	VQ30DE					D				FF	
25 Sツーリング	4ドアセダン	H. 8 / 4 ~ H. 9 / 1	E-PA32	VQ25DE					D				FF	
20 Sツーリング	4ドアセダン	H. 8 / 4 ~ H. 9 / 1	E-A32	VQ20DE					D				FF	
30 Iカセ G	4ドアセダン	H. 6 / 8 ~ H. 8 / 4	E-HA32	VQ30DE		A		C					FF	
25 Iカセ G	4ドアセダン	H. 6 / 8 ~ H. 8 / 4	E-PA32	VQ25DE		A		C					FF	
25 Iカセ	4ドアセダン	H. 6 / 8 ~ H. 8 / 4	E-PA32	VQ25DE		A		C					FF	
20 Iカセ	4ドアセダン	H. 6 / 8 ~ H. 8 / 4	E-A32	VQ20DE		A		C					FF	
20 イニテ	4ドアセダン	H. 6 / 8 ~ H. 8 / 4	E-A32	VQ20DE		A		C					FF	
30 Sツーリング	4ドアセダン	H. 6 / 8 ~ H. 8 / 4	E-HA32	VQ30DE		A		C					FF	
25 Sツーリング	4ドアセダン	H. 6 / 8 ~ H. 8 / 4	E-PA32	VQ25DE		A		C					FF	
20 Sツーリング	4ドアセダン	H. 6 / 8 ~ H. 8 / 4	E-A32	VQ20DE		A		C					FF	

メーカー	車名	年式	車種型式	エンジン型式	車速信号1		車速信号2		車速信号3		車速信号4		駆動方式	備考
					エンジンコントロール						オプションコネクタ			
					位置	形状	位置	形状	位置	形状	位置	形状		
NISSAN	セドック (WA32)													
グレード	車種タイプ													
25 クルージング G	ワゴン	H. 11 / 8 ~ H. 12 / 8	GF-WPA32	VQ25DE		B						E	FF	
25 クルージング G スターナビパッケージ	ワゴン	H. 11 / 8 ~ H. 12 / 8	GF-WPA32	VQ25DE		B						E	FF	
20 クルージング G	ワゴン	H. 11 / 8 ~ H. 12 / 8	GF-WA32	VQ20DE		A & B						E	FF	
20 クルージング	ワゴン	H. 11 / 8 ~ H. 12 / 8	GF-WA32	VQ20DE		A & B						E	FF	
20 クルージング スターナビパッケージ	ワゴン	H. 11 / 8 ~ H. 12 / 8	GF-WA32	VQ20DE		A & B						E	FF	
30 クルージング G スターナビパッケージ	ワゴン	H. 10 / 5 ~ H. 11 / 8	E-WHA32	VQ30DE		B						E	FF	
30 クルージング G	ワゴン	H. 10 / 5 ~ H. 11 / 8	E-WHA32	VQ30DE		B						E	FF	
25 クルージング G スターナビパッケージ	ワゴン	H. 10 / 5 ~ H. 11 / 8	E-WPA32	VQ25DE		B						E	FF	
25 クルージング G	ワゴン	H. 10 / 5 ~ H. 11 / 8	E-WPA32	VQ25DE		B						E	FF	
25 クルージング スターナビパッケージ	ワゴン	H. 10 / 5 ~ H. 11 / 8	E-WPA32	VQ25DE		B						E	FF	
25 クルージング	ワゴン	H. 10 / 5 ~ H. 11 / 8	E-WPA32	VQ25DE		B						E	FF	
20 クルージング	ワゴン	H. 10 / 5 ~ H. 11 / 8	E-WA32	VQ20DE		A & B						E	FF	
20 クルージング G スターナビパッケージ	ワゴン	H. 9 / 6 ~ H. 10 / 5	E-WHA32	VQ30DE		B						E	FF	
30 クルージング G	ワゴン	H. 9 / 6 ~ H. 10 / 5	E-WHA32	VQ30DE		B						E	FF	
25 クルージング G スターナビパッケージ	ワゴン	H. 9 / 6 ~ H. 10 / 5	E-WPA32	VQ25DE		B						E	FF	
25 クルージング G	ワゴン	H. 9 / 6 ~ H. 10 / 5	E-WPA32	VQ25DE		B						E	FF	
25 クルージング スターナビパッケージ	ワゴン	H. 9 / 6 ~ H. 10 / 5	E-WPA32	VQ25DE		B						E	FF	
25 クルージング	ワゴン	H. 9 / 6 ~ H. 10 / 5	E-WPA32	VQ25DE		B						E	FF	
20 クルージング	ワゴン	H. 9 / 6 ~ H. 10 / 5	E-WA32	VQ20DE		A & B						E	FF	
20 クルージング	ワゴン	H. 9 / 6 ~ H. 10 / 5	E-WA32	VQ20DE		A & B						E	FF	

