

車種名	年式	型式	管理No.
ミストラル	H. 6/ 6 ~ H.10/ 2	Y-R20	ニ・59

01/05 作成

日産

ハイブリッドナビゲーション適合早見一覧

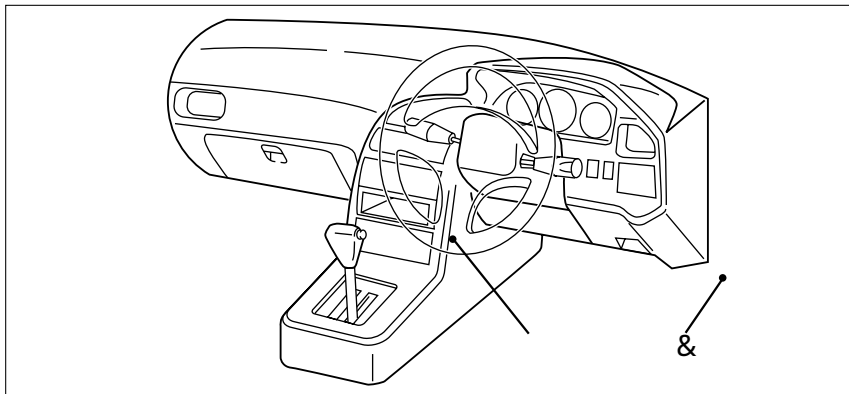
ADDZEST

車両型式	年式	エンジン型式	接続ユニット	難易度	備考
KD-R20, KR20	H. 9/ 1 ~ H.10/ 2	TD27BETi (ターボ)	エンジンコントロールユニット	難・易	
KD-R20	H. 8/ 4 ~ H. 9/ 1	TD27B (ターボ)	エンジンコントロールユニット	難・易	
KD-KR20	H. 8/ 2 ~ H. 9/ 1	TD27B (ターボ)	エンジンコントロールユニット	難・易	
KD-R20, KR20	H. 8/ 4 ~ H. 9/ 1	TD27B (ターボ)	ATコントロールユニット	難・▶易	
KD-R20, KR20	H. 8/ 4 ~ H. 9/ 1	TD27B (ターボ)	グロータイマー	難・▶易	
Y-R20	H. 6/ 6 ~ H. 8/ 4	TD27B (ターボ)	エンジンコントロールユニット	難・易	
Y-R20	H. 6/ 6 ~ H. 8/ 4	TD27B (ターボ)	ATコントロールユニット	難・▶易	
Y-R20	H. 6/ 6 ~ H. 8/ 4	TD27B (ターボ)	グロータイマー	難・▶易	

詳しくは、本資料の最終ページの車両グレード別ハイブリッドナビゲーション適合一覧をご参照ください。

車速信号取出しユニット位置

ADDZEST

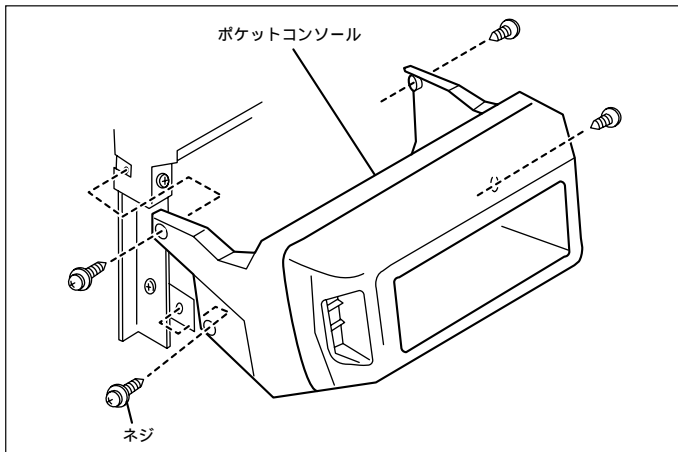


エンジンコントロールユニット
ATコントロールユニット
グロータイマー

車速信号接続要領

ADDZEST

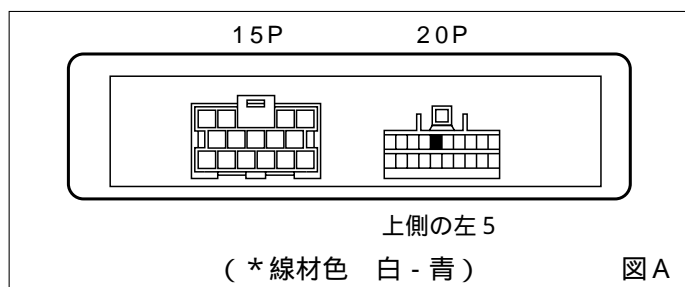
エンジンコントロールユニット



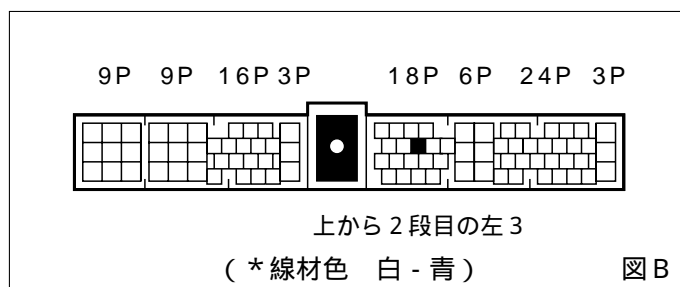
(1) ネジを外し、ポケットコンソールを取外します。

車速信号用コネクタ-接続位置と線材色

TD27B (ターボ)(H. 6/ 6~H. 9/ 1)

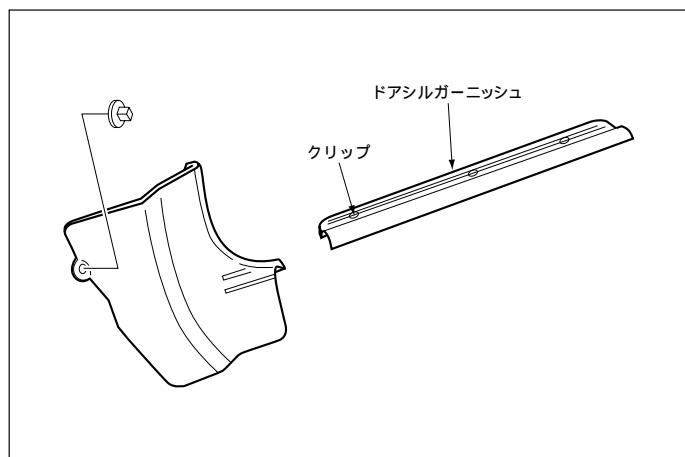


TD27BETi (ターボ)(H. 9/ 1~)



線材色はあくまで目安にして下さい。

ATコントロールユニット & グロータイマー

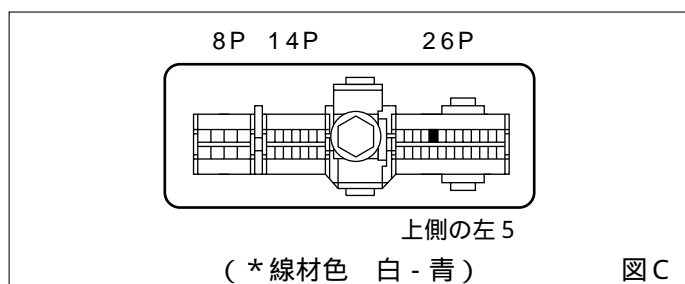


(1) ドアシルガーニッシュ (RH) を取外します。

(2) フロントサイドトリム (RH) を取外します。

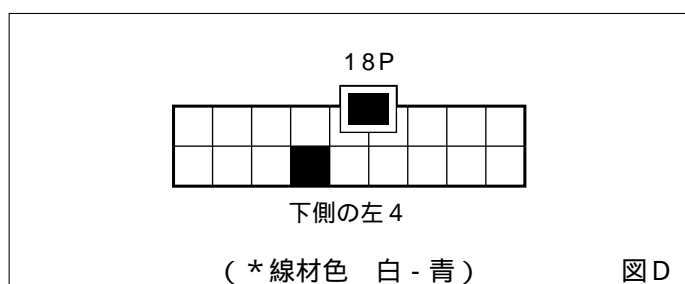
ATコントロールユニット

車速信号用コネクタ-接続位置と線材色

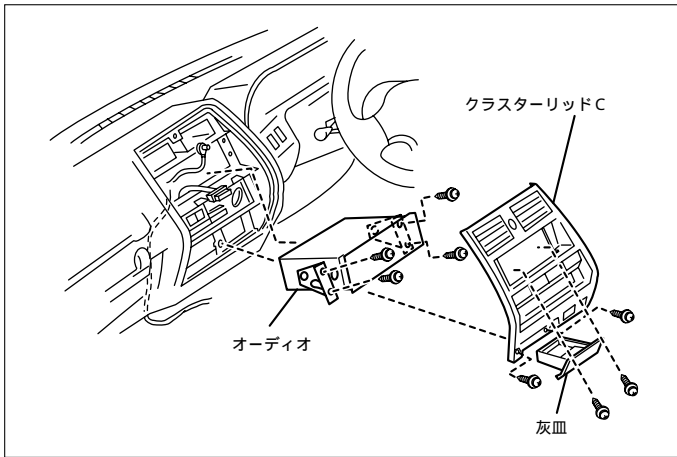


グロータイマー

車速信号用コネクタ-接続位置と線材色

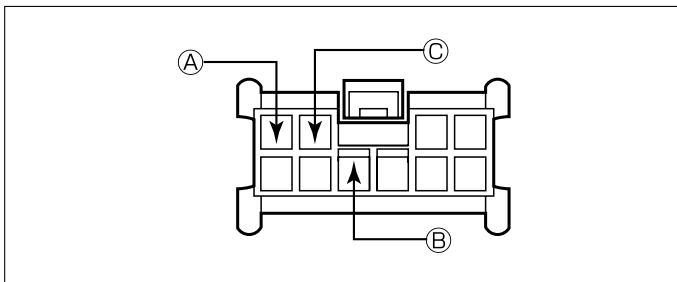


線材色はあくまで目安にして下さい。



- (1) 灰皿を外し、クラスターリッドCを取外します。
- (2) オーディオAssyを取外します。
(コネクター類を外します)

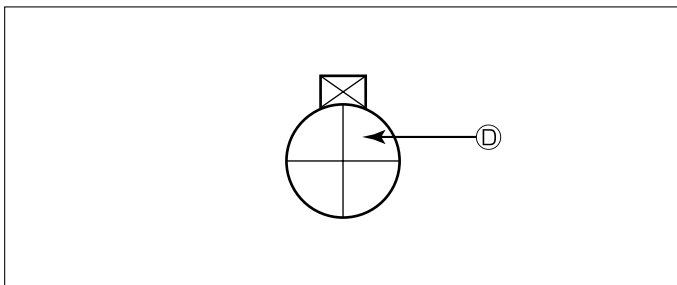
オーディオカプラ



- Ⓐ : ACC電源⊕ (*線材色 青)
- Ⓑ : バックアップ電源⊕ (*線材色 赤 - 緑)
- Ⓒ : イルミ電源⊕ (*線材色 赤 - 青)

バック信号接続要領

リアコンビネーションランプ



- Ⓓ : バックランプ電源⊕ (*線材色 緑 - 橙)

メーカー	車名	年式	車種型式	エンジン型式	車速信号1		車速信号2		車速信号3		駆動方式	備考
					エンジンコントロール		ATコントロール		クロータイマー			
					位置	形状	位置	形状	位置	形状		
NISSAN	ミストル (R20)											
グレード	車種タイプ											
Type X	5ドアタイプ	H. 9/ 1 ~ H. 10/ 2	KD-R20	TD27BETi (ターボ)		B					4WD	
Type R	2ドアタイプ	H. 9/ 1 ~ H. 10/ 2	KD-KR20	TD27BETi (ターボ)		B					4WD	
Type X	5ドアタイプ	H. 8/ 4 ~ H. 9/ 1	KD-R20	TD27B (ターボ)		A		C		D	4WD	
Type S	5ドアタイプ	H. 8/ 4 ~ H. 9/ 1	KD-R20	TD27B (ターボ)		A		C		D	4WD	
Type R	2ドアタイプ	H. 8/ 2 ~ H. 9/ 1	KD-KR20	TD27B (ターボ)		A		C		D	4WD	
Type X	5ドアタイプ	H. 6/ 6 ~ H. 8/ 4	Y-R20	TD27B (ターボ)		A		C		D	4WD	
Type S	5ドアタイプ	H. 6/ 6 ~ H. 8/ 4	Y-R20	TD27B (ターボ)		A		C		D	4WD	