

車種名	年式	型式	管理No.
ルキノ・2ドアクーペ	H. 6/ 5 ~ H.11/ 4	E-FB14	ニ・58

00/11 作成

日産

ハイブリッドナビゲーション適合早見一覧

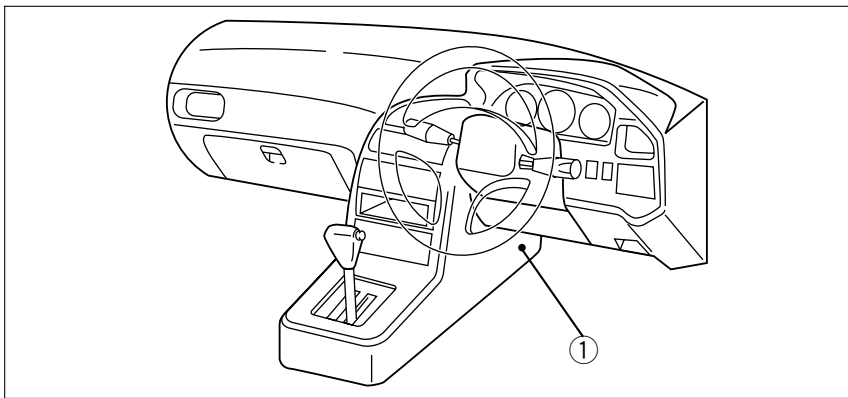
ADDZEST

車両型式	年式	エンジン型式	接続ユニット	難易度	備考
E-JB14	H. 9/ 9 ~ H.11/ 4	SR16VE(NEO VVL)	エンジンコントロールユニット	難・易	
E-HB14	H. 6/ 5 ~ H. 9/ 9	SR18DE	エンジンコントロールユニット	難・易	
E-FB14	H. 6/ 5 ~ H.11/ 4	GA15DE	エンジンコントロールユニット	難・易	

詳しくは、本資料の最終ページの車両グレード別ハイブリッドナビゲーション適合一覧をご参照ください。

車速信号取出しユニット位置

ADDZEST

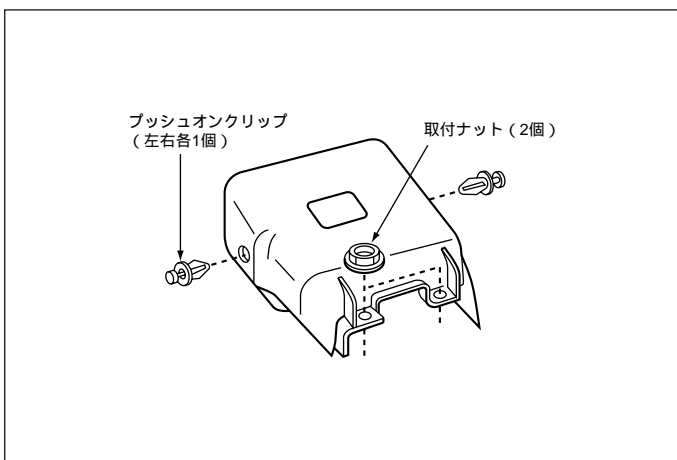


エンジンコントロールユニット

車速信号接続要領

ADDZEST

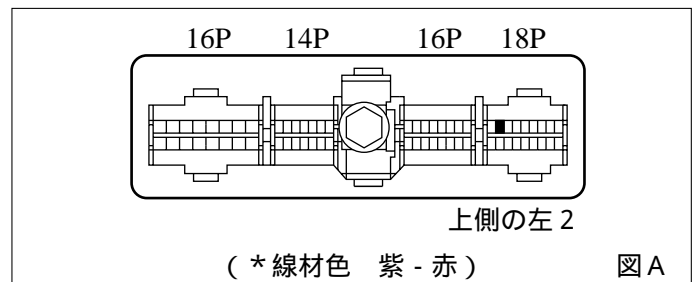
①エンジンコントロールユニット



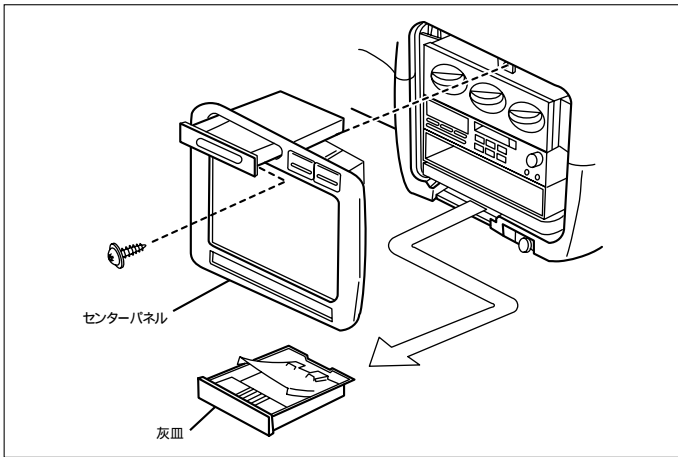
(1)エンジンコントロールユニットカバーを取外します。

車速信号用コネクタ接続位置と線材色

SR18DE (H. 6/ 5 ~ H. 9/ 9)  
GA15DE , SR16VE(NEO VVL)

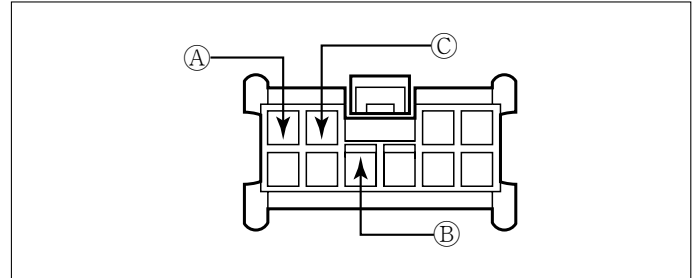


●線材色はあくまで目安にして下さい。



(1) 灰皿、 印ネジを外し、センターパネルを取外します。  
(コネクター類を外します)

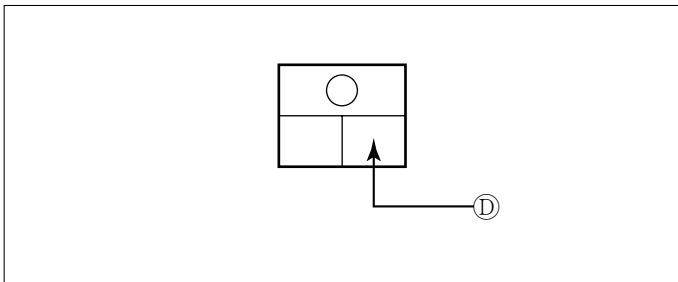
オーディオカプラ



- Ⓐ : ACC電源⊕ ( \*線材色 青 )
- Ⓑ : バックアップ電源⊕ ( \*線材色 桃 )
- Ⓒ : イルミ電源⊕ ( \*線材色 赤 - 緑 )

バック信号接続要領

リアコンビネーションランプ



Ⓓ : バックランプ電源⊕ ( \*線材色 緑 - 白 )

車両グレード別ハイブリッドナビゲーション適合一覧

メーカー	車名	年式	車種型式	エンジン型式	車速信号 1		車速信号 2		車速信号 3		駆動方式	備考		
					エンジンコントロール		位置	形状	位置	形状			位置	形状
					位置	形状								
NISSAN	財ノ(FB14)													
グレード	車種タイプ													
VZ-G	2ドアクーペ	H. 9/ 9 - H. 11/ 4	E-JB14	SR16VE(NEO VVL)		A					FF			
GGタイプS	2ドアクーペ	H. 9/ 9 - H. 11/ 4	E-FB14	GA15DE		A					FF			
GGハイブリッド	2ドアクーペ	H. 9/ 9 - H. 11/ 4	E-FB14	GA15DE		A					FF			
GG	2ドアクーペ	H. 9/ 9 - H. 11/ 4	E-FB14	GA15DE		A					FF			
MM	2ドアクーペ	H. 9/ 9 - H. 11/ 4	E-FB14	GA15DE		A					FF			
1.8SS	2ドアクーペ	H. 8/ 6 - H. 9/ 9	E-HB14	SR18DE		A					FF			
GGタイプS	2ドアクーペ	H. 8/ 6 - H. 9/ 9	E-FB14	GA15DE		A					FF			
GG	2ドアクーペ	H. 8/ 6 - H. 9/ 9	E-FB14	GA15DE		A					FF			
MM	2ドアクーペ	H. 8/ 6 - H. 9/ 9	E-FB14	GA15DE		A					FF			
1.8SS	2ドアクーペ	H. 7/ 9 - H. 8/ 6	E-HB14	SR18DE		A					FF			
GGタイプS	2ドアクーペ	H. 7/ 9 - H. 8/ 6	E-FB14	GA15DE		A					FF			
GG	2ドアクーペ	H. 7/ 9 - H. 8/ 6	E-FB14	GA15DE		A					FF			
GGハイブリッドブラックタイプS	2ドアクーペ	H. 7/ 9 - H. 8/ 6	E-FB14	GA15DE		A					FF			
GGハイブリッドブラック	2ドアクーペ	H. 7/ 9 - H. 8/ 6	E-FB14	GA15DE		A					FF			
MM	2ドアクーペ	H. 7/ 9 - H. 8/ 6	E-FB14	GA15DE		A					FF			
1.8SS	2ドアクーペ	H. 6/ 5 - H. 7/ 9	E-HB14	SR18DE		A					FF			
GGタイプS	2ドアクーペ	H. 6/ 5 - H. 7/ 9	E-FB14	GA15DE		A					FF			
GG	2ドアクーペ	H. 6/ 5 - H. 7/ 9	E-FB14	GA15DE		A					FF			
MM	2ドアクーペ	H. 6/ 5 - H. 7/ 9	E-FB14	GA15DE		A					FF			