

車種名	年式	型式	管理No.
サニー	H. 6/ 1 ~ H.10/10	E-B14	ニ-56

00/11 作成

日産

ハイブリッドナビゲーション適合早見一覧

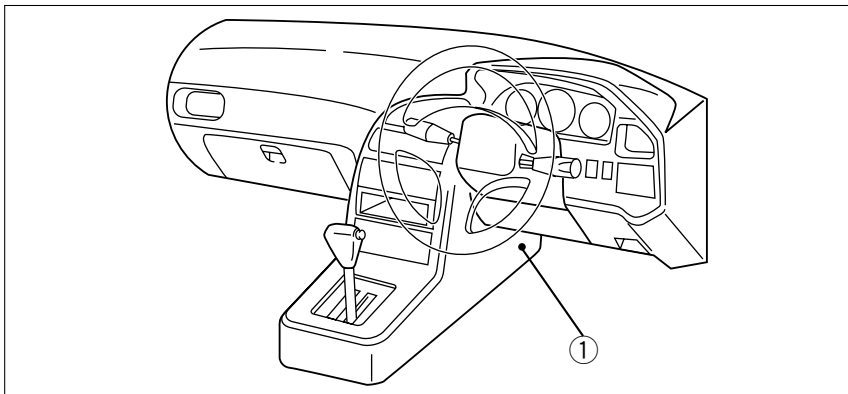
ADDZEST

車両型式	年式	エンジン型式	接続ユニット	難易度	備考
E-HB14	H. 6/ 1 ~ H.10/10	SR18DE	エンジンコントロールユニット	難・易	
E-EB14	H. 6/ 1 ~ H.10/10	GA16DE	エンジンコントロールユニット	難・易	
E-FB14,FNB14	H. 6/ 1 ~ H.10/10	GA15DE	エンジンコントロールユニット	難・易	
E-B14	H. 6/ 1 ~ H.10/10	GA13DE	エンジンコントロールユニット	難・易	
KD-SB14,SNB14	H. 7/ 1 ~ H.10/10	CD20	エンジンコントロールユニット	難・易	
X-SB14	H. 6/ 1 ~ H. 7/ 1	CD20	エンジンコントロールユニット	難・易	

詳しくは、本資料の最終ページの車両グレード別ハイブリッドナビゲーション適合一覧をご参照ください。

車速信号取出しユニット位置

ADDZEST

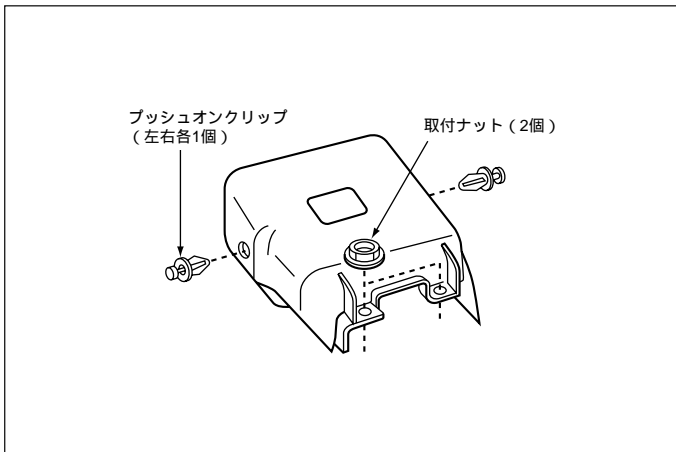


エンジンコントロールユニット

車速信号接続要領

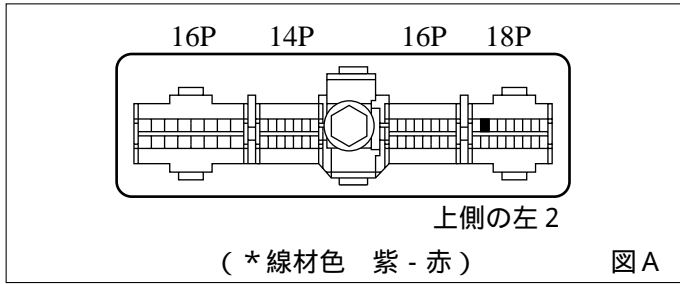
ADDZEST

①エンジンコントロールユニット

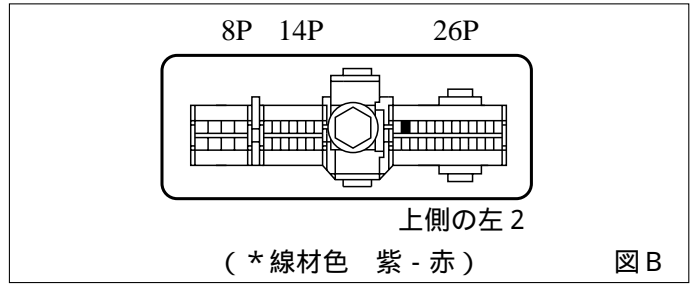


(1)エンジンコントロールユニットカバーを取外します。

車速信号用コネクター接続位置と線材色
SR18DE , GA16DE , GA15DE , GA13DE



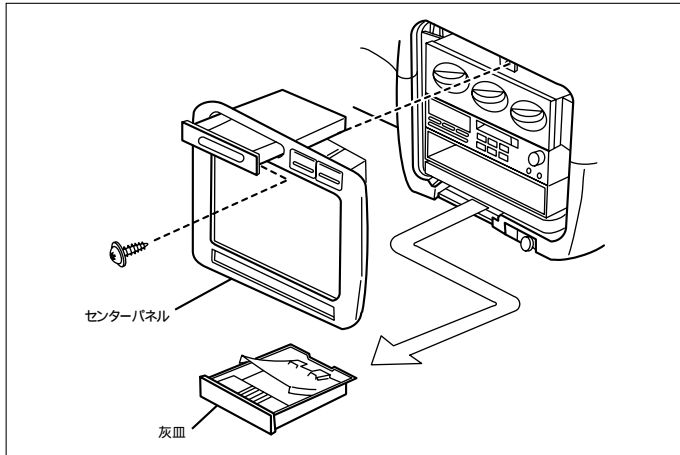
CD20



●線材色はあくまで目安にして下さい。

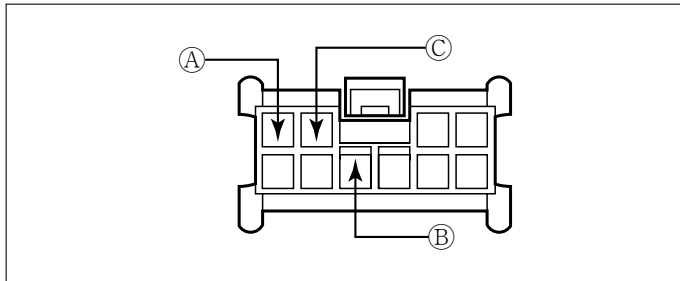
オーディオの取外し要領

ADDZEST



(1)灰皿、 印ネジを外し、センターパネルを取外します。
(コネクター類を外します)

オーディオカプラ



Ⓐ : ACC電源 ⊕ (*線材色 赤)

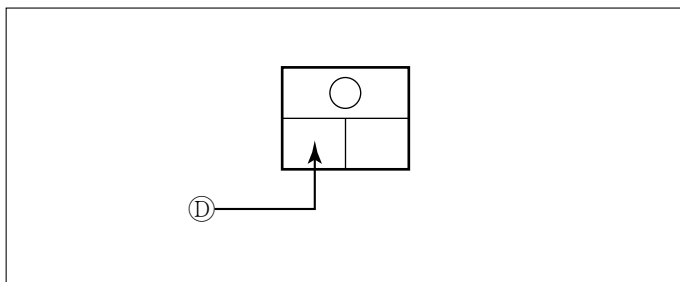
Ⓑ : バックアップ電源 ⊕ (*線材色 桃)

Ⓒ : イルミ電源 ⊕ (*線材色 赤 - 緑)

バック信号接続要領

ADDZEST

リアコンビネーションランプ



Ⓓ : バックランプ電源 ⊕ (*線材色 緑 - 白)

メーカー	車名 ニッサン グレード	年式	車種型式	エンジン型式	車速信号1		車速信号2		車速信号3		駆動方式	備考
					エンジンコントロール							
					位置	形状	位置	形状	位置	形状		
ツインカム1800 スーパ-ツリング	4ドアセダン	H. 9 / 5 ~ H. 10 / 10	E-HB14	SR18DE		A					FF	
ツインカム1600 スーパ-ツリング	4ドアセダン	H. 9 / 5 ~ H. 10 / 10	E-EB14	GA16DE		A					FF	
ツインカム1500 スーパ-ツリング	4ドアセダン	H. 9 / 5 ~ H. 10 / 10	E-FB14	GA15DE		A					FF	
ツインカム1500 EXツリング	4ドアセダン	H. 9 / 5 ~ H. 10 / 10	E-FB14	GA15DE		A					FF	
ツインカム1500 FE	4ドアセダン	H. 9 / 5 ~ H. 10 / 10	E-FB14	GA15DE		A					FF	
ツインカム1300 EXツリング	4ドアセダン	H. 9 / 5 ~ H. 10 / 10	E-B14	GA13DE		A					FF	
ツインカム1300 FE	4ドアセダン	H. 9 / 5 ~ H. 10 / 10	E-B14	GA13DE		A					FF	
ディーゼル #2000 スーパ-ツリング	4ドアセダン	H. 9 / 5 ~ H. 10 / 10	KD-SB14	CD20		B					FF	
ディーゼル #2000 EXツリング	4ドアセダン	H. 9 / 5 ~ H. 10 / 10	KD-SB14	CD20		B					FF	
ディーゼル #2000 FE	4ドアセダン	H. 9 / 5 ~ H. 10 / 10	KD-SB14	CD20		B					FF	
4WD ツインカム1500 スーパ-ツリング	4ドアセダン	H. 9 / 5 ~ H. 10 / 10	E-FNB14	GA15DE		A					フルタイム4WD	
4WD ツインカム1500 EXツリング	4ドアセダン	H. 9 / 5 ~ H. 10 / 10	E-FNB14	GA15DE		A					フルタイム4WD	
4WD ツインカム1500 FE	4ドアセダン	H. 9 / 5 ~ H. 10 / 10	E-FNB14	GA15DE		A					フルタイム4WD	
4WD ディーゼル #2000 スーパ-ツリングアターサ	4ドアセダン	H. 9 / 5 ~ H. 10 / 10	KD-SNB14	CD20		B					フルタイム4WD	
4WD ディーゼル #2000 EXツリングアターサ	4ドアセダン	H. 9 / 5 ~ H. 10 / 10	KD-SNB14	CD20		B					フルタイム4WD	
4WD ディーゼル #2000 FEアターサ	4ドアセダン	H. 9 / 5 ~ H. 10 / 10	KD-SNB14	CD20		B					フルタイム4WD	
ツインカム1500 スーパ-ツリング スプレッド	4ドアセダン	H. 8 / 8 ~ H. 9 / 5	E-FB14	GA15DE		A					FF	
ツインカム1500 EXツリング スプレッド	4ドアセダン	H. 8 / 8 ~ H. 9 / 5	E-FB14	GA15DE		A					FF	
ディーゼル #2000 スーパ-ツリング スプレッド	4ドアセダン	H. 8 / 8 ~ H. 9 / 5	KD-SB14	CD20		B					FF	
ディーゼル #2000 EXツリング スプレッド	4ドアセダン	H. 8 / 8 ~ H. 9 / 5	KD-SB14	CD20		B					FF	
4WD ツインカム1500 スーパ-ツリング スプレッド	4ドアセダン	H. 8 / 8 ~ H. 9 / 5	E-FNB14	GA15DE		A					フルタイム4WD	
4WD ツインカム1500 EXツリング スプレッド	4ドアセダン	H. 8 / 8 ~ H. 9 / 5	E-FNB14	GA15DE		A					フルタイム4WD	
4WD ディーゼル #2000 スーパ-ツリングアターサ スプレッド	4ドアセダン	H. 8 / 8 ~ H. 9 / 5	KD-SNB14	CD20		B					フルタイム4WD	
4WD ディーゼル #2000 EXツリングアターサ スプレッド	4ドアセダン	H. 8 / 8 ~ H. 9 / 5	KD-SNB14	CD20		B					フルタイム4WD	
ツインカム1800 スーパ-ツリング	4ドアセダン	H. 8 / 8 ~ H. 9 / 5	E-HB14	SR18DE		A					FF	
ツインカム1600 スーパ-ツリング	4ドアセダン	H. 8 / 8 ~ H. 9 / 5	E-EB14	GA16DE		A					FF	
ツインカム1500 スーパ-ツリング	4ドアセダン	H. 8 / 8 ~ H. 9 / 5	E-FB14	GA15DE		A					FF	
ツインカム1500 EXツリング	4ドアセダン	H. 8 / 8 ~ H. 9 / 5	E-FB14	GA15DE		A					FF	
ツインカム1500 CX(リ-ンバ-ン)	4ドアセダン	H. 8 / 8 ~ H. 9 / 5	E-FB14	GA15DE		A					FF	
ツインカム1500 FE	4ドアセダン	H. 8 / 8 ~ H. 9 / 5	E-FB14	GA15DE		A					FF	
ツインカム1300 EXツリング	4ドアセダン	H. 8 / 8 ~ H. 9 / 5	E-B14	GA13DE		A					FF	
ツインカム1300 FE	4ドアセダン	H. 8 / 8 ~ H. 9 / 5	E-B14	GA13DE		A					FF	
ディーゼル #2000 スーパ-ツリング	4ドアセダン	H. 8 / 8 ~ H. 9 / 5	KD-SB14	CD20		B					FF	
ディーゼル #2000 EXツリング	4ドアセダン	H. 8 / 8 ~ H. 9 / 5	KD-SB14	CD20		B					FF	
ディーゼル #2000 FE	4ドアセダン	H. 8 / 8 ~ H. 9 / 5	KD-SB14	CD20		B					FF	
4WD ツインカム1500 スーパ-ツリング	4ドアセダン	H. 8 / 8 ~ H. 9 / 5	E-FNB14	GA15DE		A					フルタイム4WD	
4WD ツインカム1500 EXツリング	4ドアセダン	H. 8 / 8 ~ H. 9 / 5	E-FNB14	GA15DE		A					フルタイム4WD	
4WD ツインカム1500 FE	4ドアセダン	H. 8 / 8 ~ H. 9 / 5	E-FNB14	GA15DE		A					フルタイム4WD	
4WD ディーゼル #2000 スーパ-ツリングアターサ	4ドアセダン	H. 8 / 8 ~ H. 9 / 5	KD-SNB14	CD20		B					フルタイム4WD	
4WD ディーゼル #2000 EXツリングアターサ	4ドアセダン	H. 8 / 8 ~ H. 9 / 5	KD-SNB14	CD20		B					フルタイム4WD	
4WD ディーゼル #2000 FEアターサ	4ドアセダン	H. 8 / 8 ~ H. 9 / 5	KD-SNB14	CD20		B					フルタイム4WD	
ツインカム1800 スーパ-ツリング	4ドアセダン	H. 7 / 9 ~ H. 8 / 8	E-HB14	SR18DE		A					FF	
ツインカム1600 スーパ-ツリング	4ドアセダン	H. 7 / 9 ~ H. 8 / 8	E-EB14	GA16DE		A					FF	
ツインカム1500 スーパ-ツリング	4ドアセダン	H. 7 / 9 ~ H. 8 / 8	E-FB14	GA15DE		A					FF	
ツインカム1500 EXツリング	4ドアセダン	H. 7 / 9 ~ H. 8 / 8	E-FB14	GA15DE		A					FF	
ツインカム1500 CX(リ-ンバ-ン)	4ドアセダン	H. 7 / 9 ~ H. 8 / 8	E-FB14	GA15DE		A					FF	
ツインカム1500 FE	4ドアセダン	H. 7 / 9 ~ H. 8 / 8	E-FB14	GA15DE		A					FF	
ツインカム1300 EXツリング	4ドアセダン	H. 7 / 9 ~ H. 8 / 8	E-B14	GA13DE		A					FF	
ツインカム1300 FE	4ドアセダン	H. 7 / 9 ~ H. 8 / 8	E-B14	GA13DE		A					FF	
ディーゼル #2000 スーパ-ツリング	4ドアセダン	H. 7 / 9 ~ H. 8 / 8	KD-SB14	CD20		B					FF	
ディーゼル #2000 EXツリング	4ドアセダン	H. 7 / 9 ~ H. 8 / 8	KD-SB14	CD20		B					FF	
ディーゼル #2000 FE	4ドアセダン	H. 7 / 9 ~ H. 8 / 8	KD-SB14	CD20		B					FF	
4WD ツインカム1500 スーパ-ツリング	4ドアセダン	H. 7 / 9 ~ H. 8 / 8	E-FNB14	GA15DE		A					フルタイム4WD	
4WD ツインカム1500 EXツリング	4ドアセダン	H. 7 / 9 ~ H. 8 / 8	E-FNB14	GA15DE		A					フルタイム4WD	
4WD ツインカム1500 FE	4ドアセダン	H. 7 / 9 ~ H. 8 / 8	E-FNB14	GA15DE		A					フルタイム4WD	
4WD ディーゼル #2000 スーパ-ツリングアターサ	4ドアセダン	H. 7 / 9 ~ H. 8 / 8	KD-SNB14	CD20		B					フルタイム4WD	
4WD ディーゼル #2000 EXツリングアターサ	4ドアセダン	H. 7 / 9 ~ H. 8 / 8	KD-SNB14	CD20		B					フルタイム4WD	
4WD ディーゼル #2000 FEアターサ	4ドアセダン	H. 7 / 9 ~ H. 8 / 8	KD-SNB14	CD20		B					フルタイム4WD	

メーカー	車名	年式	車輦型式	エンジン型式	車速信号1		車速信号2		車速信号3		駆動方式	備考
					エンジンコントロール							
					位置	形状	位置	形状	位置	形状		
NISSAN	グレード	車輦タイプ										
	グレード	車輦タイプ										
トヨタ	1800 スーパースターリング タイプ S	4ドアセダン	H. 7/ 1 ~ H. 7/ 9	E-HB14	SR18DE		A					FF
トヨタ	1800 スーパースターリング	4ドアセダン	H. 7/ 1 ~ H. 7/ 9	E-HB14	SR18DE		A					FF
トヨタ	1600 スーパースターリング タイプ S	4ドアセダン	H. 7/ 1 ~ H. 7/ 9	E-EB14	GA16DE		A					FF
トヨタ	1600 スーパースターリング	4ドアセダン	H. 7/ 1 ~ H. 7/ 9	E-EB14	GA16DE		A					FF
トヨタ	1500 スーパースターリング タイプ S	4ドアセダン	H. 7/ 1 ~ H. 7/ 9	E-FB14	GA15DE		A					FF
トヨタ	1500 スーパースターリング	4ドアセダン	H. 7/ 1 ~ H. 7/ 9	E-FB14	GA15DE		A					FF
トヨタ	1500 EXサルーン	4ドアセダン	H. 7/ 1 ~ H. 7/ 9	E-FB14	GA15DE		A					FF
トヨタ	1500 CX(リノバン)	4ドアセダン	H. 7/ 1 ~ H. 7/ 9	E-FB14	GA15DE		A					FF
トヨタ	1500 FE	4ドアセダン	H. 7/ 1 ~ H. 7/ 9	E-FB14	GA15DE		A					FF
トヨタ	1300 EXサルーン	4ドアセダン	H. 7/ 1 ~ H. 7/ 9	E-B14	GA13DE		A					FF
トヨタ	1300 FE	4ドアセダン	H. 7/ 1 ~ H. 7/ 9	E-B14	GA13DE		A					FF
日産	№2000 スーパースターリング	4ドアセダン	H. 7/ 1 ~ H. 7/ 9	KD-SB14	CD20		B					FF
日産	№2000 EXサルーン	4ドアセダン	H. 7/ 1 ~ H. 7/ 9	KD-SB14	CD20		B					FF
日産	№2000 FE	4ドアセダン	H. 7/ 1 ~ H. 7/ 9	KD-SB14	CD20		B					FF
4WD	トヨタ 1500 スーパースターリング タイプ S	4ドアセダン	H. 7/ 1 ~ H. 7/ 9	E-FNB14	GA15DE		A					7MT4WD
4WD	トヨタ 1500 スーパースターリング	4ドアセダン	H. 7/ 1 ~ H. 7/ 9	E-FNB14	GA15DE		A					7MT4WD
4WD	トヨタ 1500 EXサルーン	4ドアセダン	H. 7/ 1 ~ H. 7/ 9	E-FNB14	GA15DE		A					7MT4WD
4WD	日産 №2000 EXサルーンアテッサ	4ドアセダン	H. 7/ 1 ~ H. 7/ 9	KD-SNB14	CD20		B					7MT4WD
トヨタ	1500 スーパースターリング V	4ドアセダン	H. 6/ 5 ~ H. 7/ 1	E-FB14	SR18DE		A					FF
トヨタ	1500 スーパースターリング V タイプ S	4ドアセダン	H. 6/ 5 ~ H. 7/ 1	E-FB14	SR18DE		A					FF
トヨタ	1500 EXサルーン V	4ドアセダン	H. 6/ 5 ~ H. 7/ 1	E-FB14	SR18DE		A					FF
トヨタ	1500 FE V	4ドアセダン	H. 6/ 5 ~ H. 7/ 1	E-FB14	SR18DE		A					FF
トヨタ	1300 EXサルーン V	4ドアセダン	H. 6/ 5 ~ H. 7/ 1	E-B14	GA13DE		A					FF
トヨタ	1300 FE V	4ドアセダン	H. 6/ 5 ~ H. 7/ 1	E-B14	GA13DE		A					FF
日産	№2000 スーパースターリング V	4ドアセダン	H. 6/ 5 ~ H. 7/ 1	X-SB14	CD20		B					FF
日産	№2000 EXサルーン V	4ドアセダン	H. 6/ 5 ~ H. 7/ 1	X-SB14	CD20		B					FF
日産	№2000 FE V	4ドアセダン	H. 6/ 5 ~ H. 7/ 1	X-SB14	CD20		B					FF
4WD	トヨタ 1500 スーパースターリング V	4ドアセダン	H. 6/ 5 ~ H. 7/ 1	E-FNB14	GA15DE		A					7MT4WD
4WD	トヨタ 1500 スーパースターリング V タイプ S	4ドアセダン	H. 6/ 5 ~ H. 7/ 1	E-FNB14	GA15DE		A					7MT4WD
4WD	トヨタ 1500 EXサルーン V	4ドアセダン	H. 6/ 5 ~ H. 7/ 1	E-FNB14	GA15DE		A					7MT4WD
4WD	日産 №2000 EXサルーンアテッサV	4ドアセダン	H. 6/ 5 ~ H. 7/ 1	X-SNB14	CD20		B					7MT4WD
トヨタ	1800 スーパースターリング タイプ S	4ドアセダン	H. 6/ 1 ~ H. 7/ 1	E-HB14	SR18DE		A					FF
トヨタ	1800 スーパースターリング	4ドアセダン	H. 6/ 1 ~ H. 7/ 1	E-HB14	SR18DE		A					FF
トヨタ	1600 スーパースターリング タイプ S	4ドアセダン	H. 6/ 1 ~ H. 7/ 1	E-EB14	GA16DE		A					FF
トヨタ	1600 スーパースターリング	4ドアセダン	H. 6/ 1 ~ H. 7/ 1	E-EB14	GA16DE		A					FF
トヨタ	1500 スーパースターリング G タイプ S	4ドアセダン	H. 6/ 1 ~ H. 7/ 1	E-FB14	GA15DE		A					FF
トヨタ	1500 スーパースターリング G	4ドアセダン	H. 6/ 1 ~ H. 7/ 1	E-FB14	GA15DE		A					FF
トヨタ	1500 スーパースターリング タイプ S	4ドアセダン	H. 6/ 1 ~ H. 7/ 1	E-FB14	GA15DE		A					FF
トヨタ	1500 スーパースターリング	4ドアセダン	H. 6/ 1 ~ H. 7/ 1	E-FB14	GA15DE		A					FF
トヨタ	1500 EXサルーン	4ドアセダン	H. 6/ 1 ~ H. 7/ 1	E-FB14	GA15DE		A					FF
トヨタ	1500 FE	4ドアセダン	H. 6/ 1 ~ H. 7/ 1	E-FB14	GA15DE		A					FF
トヨタ	1300 EXサルーン	4ドアセダン	H. 6/ 1 ~ H. 7/ 1	E-B14	GA13DE		A					FF
トヨタ	1300 FE	4ドアセダン	H. 6/ 1 ~ H. 7/ 1	E-B14	GA13DE		A					FF
日産	№2000 スーパースターリング	4ドアセダン	H. 6/ 1 ~ H. 7/ 1	X-SB14	CD20		B					FF
日産	№2000 EXサルーン	4ドアセダン	H. 6/ 1 ~ H. 7/ 1	X-SB14	CD20		B					FF
日産	№2000 FE	4ドアセダン	H. 6/ 1 ~ H. 7/ 1	X-SB14	CD20		B					FF
4WD	トヨタ 1500 スーパースターリング タイプ S	4ドアセダン	H. 6/ 1 ~ H. 7/ 1	E-FNB14	GA15DE		A					7MT4WD
4WD	トヨタ 1500 スーパースターリング	4ドアセダン	H. 6/ 1 ~ H. 7/ 1	E-FNB14	GA15DE		A					7MT4WD
4WD	トヨタ 1500 EXサルーン	4ドアセダン	H. 6/ 1 ~ H. 7/ 1	E-FNB14	GA15DE		A					7MT4WD