

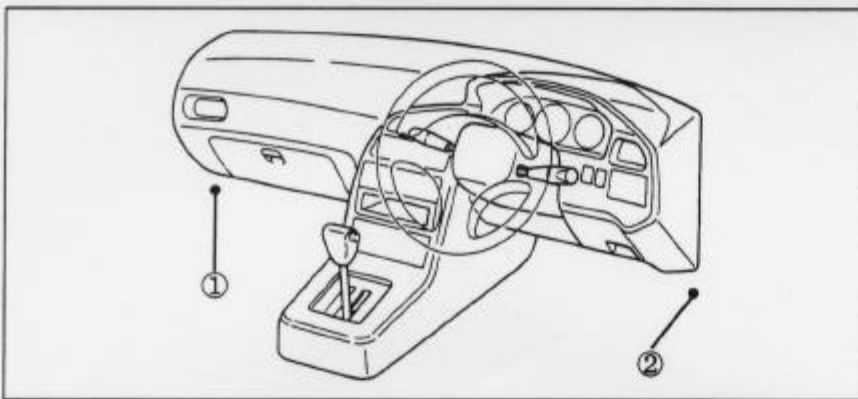
車種名	年式	型式	管理No.
セドリック/グロリア	91/6 ~ 95/6	E-Y32	ニ-5

## ハイブリッドナビゲーション適合早見一覧

車両型式	年式	エンジン型式	接続ユニット	難易度	備考
E-Y32, PY32	91/6 ~ 95/6	VG20E, VG30E	エンジンコントロールユニット	難・・▶易	
E-PY32, PBY32	91/6 ~ 95/6	VG30DE, VG30DET	エンジンコントロールユニット	難・・▶易	
E-PAY32	91/6 ~ 95/6	VG30DE, VG30DET	エンジンコントロールユニット	難・・▶易	
Q-UY32	91/6 ~ 95/6	RD28	エンジンコントロールユニット	難・・▶易	
	91/6 ~ 95/6		ATコントロールユニット	難・・▶易	

※詳しくは、本資料の最終ページの車両グレード別ハイブリッドナビゲーション適合一覧をご参照ください。

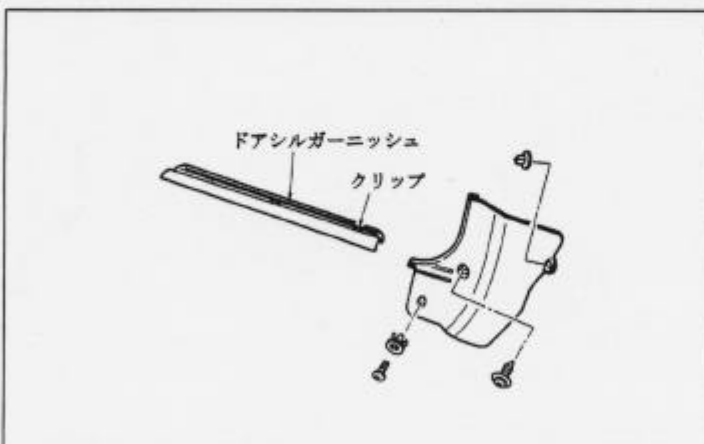
## 車速信号取出しユニット位置



- ①エンジンコントロールユニット
- ②ATコントロールユニット

## 車速信号接続要領

## ①エンジンコントロールユニット



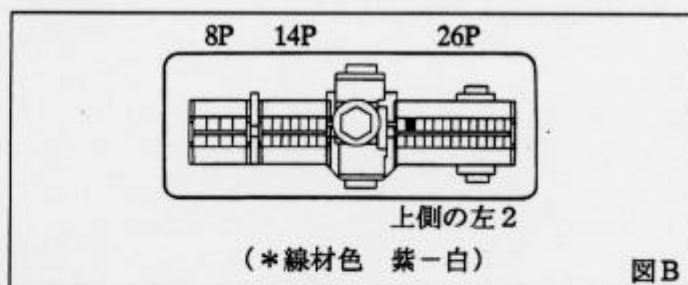
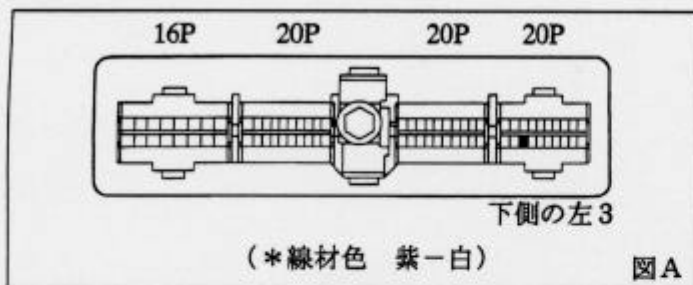
- (1) ドアシルガーニッシュ (LH) を取外します。
- (2) フロントサイドトリム (LH) を取外します。

◆車速信号用コネクタ接続位置と線材色

ADDZEST

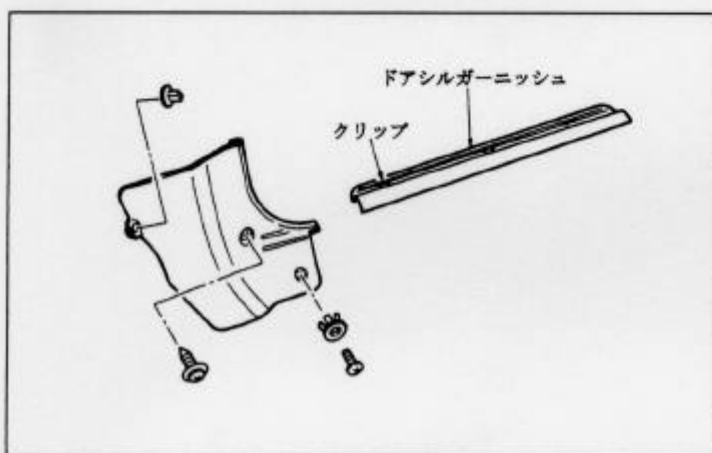
◇VG20E, VG30E, VG30DE, VG30DET

◇RD28



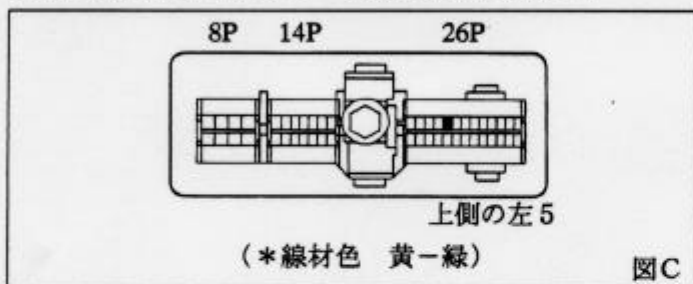
②ATコントロールユニット

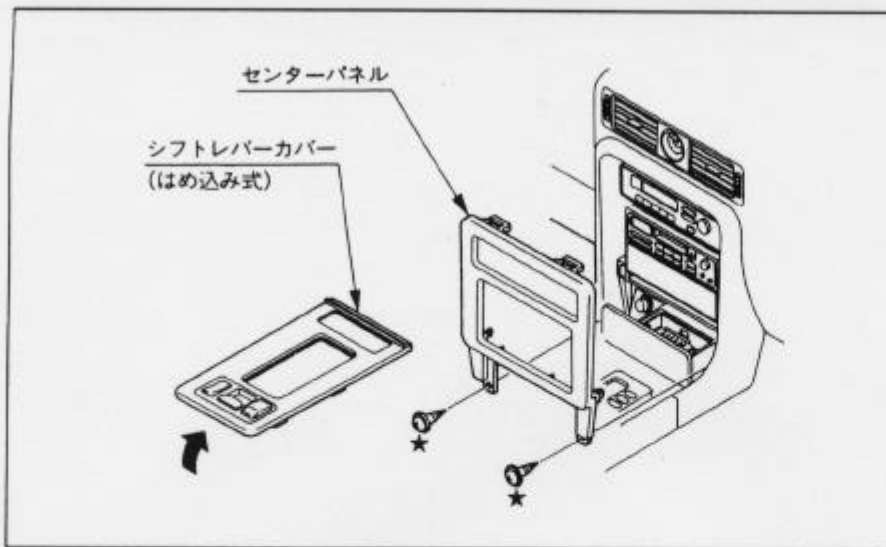
ADDZEST



- (1) ドアシルガーニッシュ (RH) を取外します。
- (2) フロントサイドトリム (RH) を取外します。

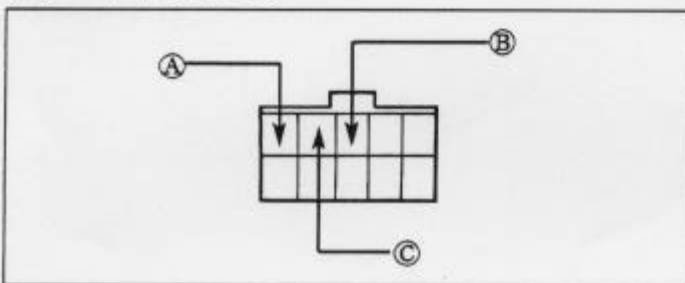
◆車速信号用コネクタ接続位置と線材色





- (1) シフトレバーカバー、★印ネジを外し、センターパネルを取外します。  
(コネクター類を外します。)

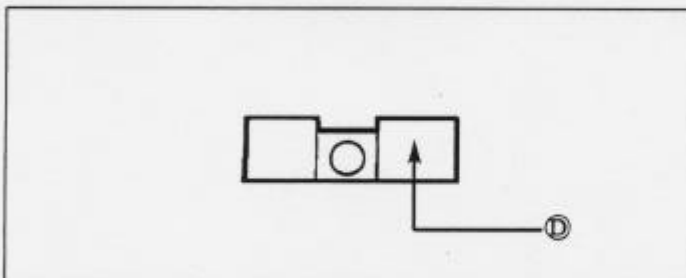
◆オーディオカプラ



- ① : ACC電源⊕ (\*線材色 若葉色-黒)  
 ② : バックアップ電源⊕ (\*線材色 橙-青)  
 ③ : イルミ電源⊕ (\*線材色 茶-白)

バック信号接続要領

◆リアコンビネーションランプ



- ④ : バックランプ電源⊕ (\*線材色 赤-青)

メーカー	車名	年式	車種型式	エンジン型式	車速信号1		車速信号2		車速信号3		車速信号4		駆動方式	備考
					インパルス		ATインパルス							
					位置	形状	位置	形状	位置	形状	位置	形状		
NISSAN	トヨタ/クワトロ(V32)													
グレード	車輛タイプ													
V30マイカム	アピム VIP	91' 6~95' 6	E-PY32	VG30DET	① A	② C							FR	
V30マイカム	アピム VIP エクス	93' 6~95' 6	E-PAY32	VG30DET	① A	② C							FR	
V30マイカム	アピム VIP C947	91' 6~93' 6	E-PY32	VG30DET	① A	② C							FR	
V30マイカム	アピム V	93' 6~95' 6	E-PY32	VG30DET	① A	② C							FR	
V30マイカム	アピム G	91' 6~93' 6	E-PY32	VG30DET	① A	② C							FR	
V30マイカム	アピム SII'カーズ	94' 5~95' 6	E-PY32	VG30DET	① A	② C							FR	
V30マイカム	アピム	91' 6~93' 6	E-PY32	VG30DET	① A	② C							FR	
V30E	アピム	91' 6~93' 6	E-PY32	VG30E	① A	② C							FR	
V30E	アピム-AV-11	94' 5~95' 6	E-PY32	VG30E	① A	② C							FR	
V30E	アピム J	93' 6~95' 6	E-PY32	VG30E	① A	② C							FR	
V30E	クワトロSV	91' 6~93' 6	E-PY32	VG30E	① A	② C							FR	
V30E	クワトロ	91' 6~93' 6	E-PY32	VG30E	① A	② C							FR	
V20E	アピム J	93' 6~95' 6	E-Y32	VG20E	① A	② C							FR	
V20E	クワトロSV	91' 6~93' 6	E-Y32	VG20E	① A	② C							FR	
V20E	クワトロ	91' 6~93' 6	E-Y32	VG20E	① A	② C							FR	
RD28	アピム	93' 6~95' 6	Y-UY32	RD28	① B	② C							FR	
RD28	アピム	91' 6~93' 6	Q-UY32	RD28	① B	② C							FR	
RD28	アピム J	93' 6~95' 6	Y-UY32	RD28	① B	② C							FR	
RD28	クワトロSV	91' 6~93' 6	Q-UY32	RD28	① B	② C							FR	
RD28	クワトロ	92' 6~93' 6	Q-UY32	RD28	① B	② C							FR	
V30マイカム	クワトロSII E プレミア	91' 6~95' 6	E-PBV32	VG30DET	① A	② C							FR	
V30マイカム	クワトロSII E プレミア II'カーズ	94' 5~95' 6	E-PBV32	VG30DET	① A	② C							FR	
V30マイカム	クワトロSII E プレミア LV	92' 6~93' 6	E-PBV32	VG30DET	① A	② C							FR	
V30マイカム	クワトロSII E プレミア 947 X	93' 6~95' 6	E-PBV32	VG30DET	① A	② C							FR	
V30マイカム	クワトロSII E SV SII'カーズ	94' 5~95' 6	E-PY32	VG30E	① A	② C							FR	
V30マイカム	クワトロSII E SV	91' 6~95' 6	E-PY32	VG30E	① A	② C							FR	
V30マイカム	クワトロSII E S	92' 6~95' 6	E-PY32	VG30D	① A	② C							FR	
V30E	クワトロSII E-SV-11	94' 5~95' 6	E-PY32	VG30E	① A	② C							FR	
V30E	クワトロSII E	91' 6~95' 6	E-PY32	VG30E	① A	② C							FR	