

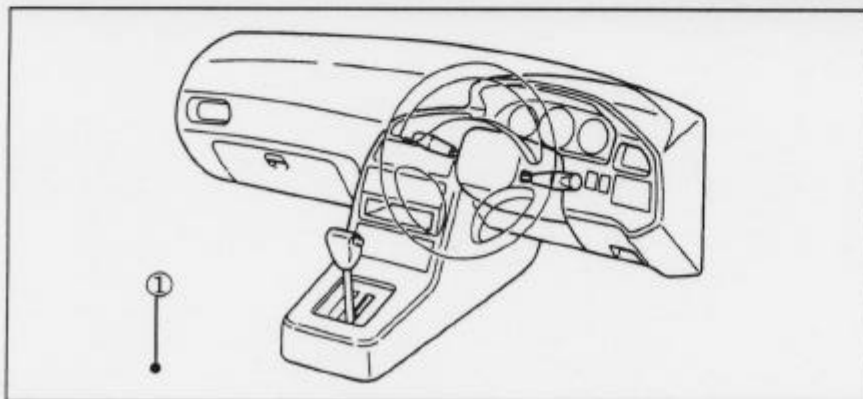
車種名	年式	型式	管理No.
エクサ	86/10 ~ 90/8	E-KEN13	ニ-48

ハイブリッドナビゲーション適合早見一覧

車両型式	年式	エンジン型式	接続ユニット	難易度	備考
E-KEN13	86/10 ~ 90/8	CA16DE	エンジンコントロールユニット	難・●・易	

※詳しくは、本資料の最終ページの車両グレード別ハイブリッドナビゲーション適合一覧をご参照ください。

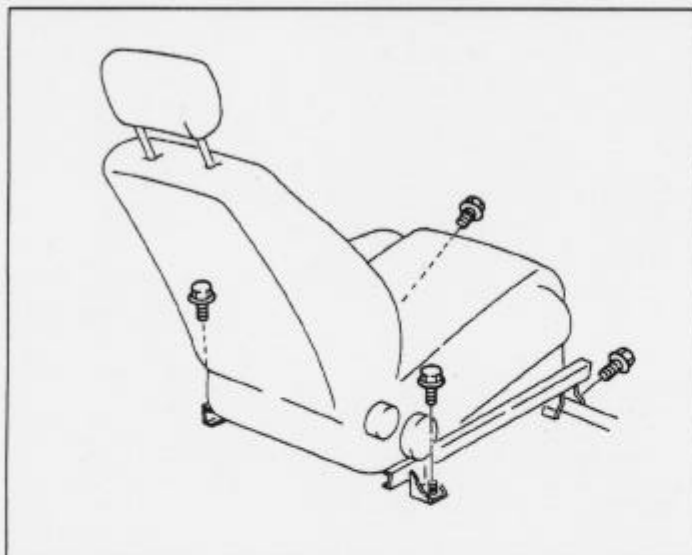
車速信号取出しユニット位置



①エンジンコントロールユニット
(助手席シート下)

車速信号接続要領

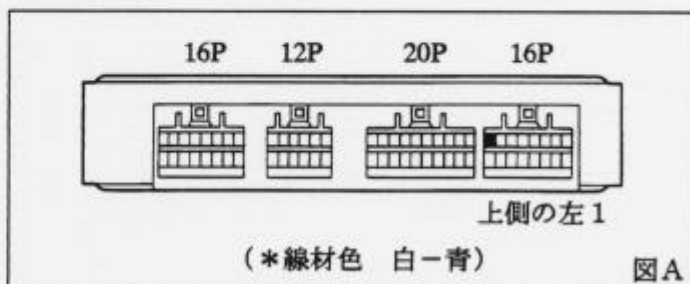
①エンジンコントロールユニット

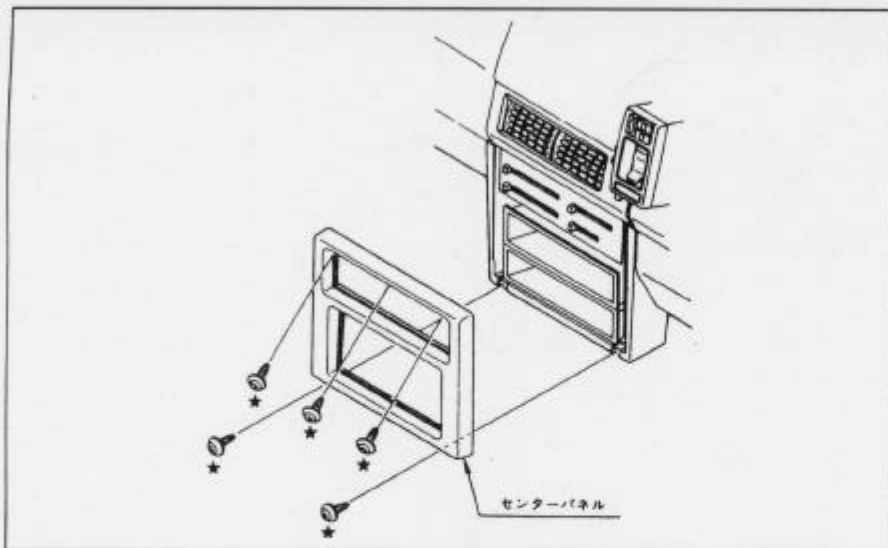


(1) 助手席シートのスライドレール固定ビス4本を外し、助手席シートを取外します。

◆車速信号用コネクタ接続位置と線材色

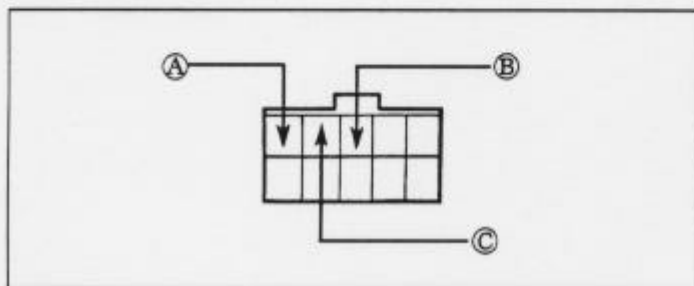
◇CA16DE





- (1) ★印ネジを外し、センターパネルを取外します。
- (2) 小物入れ又は、純正ラジオを車側から取外します。
(コネクター類を外します。)

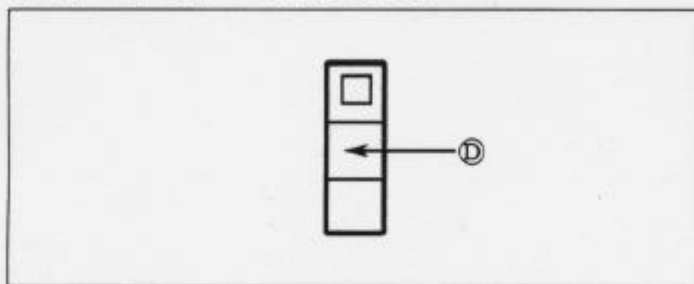
◆オーディオカブラ



- Ⓐ：ACC電源⊕ (*線材色 紫-白)
- Ⓑ：バックアップ電源⊕ (*線材色 赤-黒)
- Ⓒ：イルミ電源⊕ (*線材色 赤-青)

バック信号接続要領

◆リアコンビネーションランプ



- Ⓓ：バックランプ電源⊕ (*線材色 緑-白)

車両グレード別ハイブリッドナビゲーション適合一覧

メーカー	車名	年式	車種型式	Dギア型式	車速信号				駆動方式	備考	
					1	2	3	4			
グレード	車輛タイプ				位置	形状	位置	形状	位置	形状	
NISSAN	170(E-NEN13)				デジタルコントロール						
Type A	2ドアクーペ*	86'10~90'8	E-NEN13	CA16DE	①	A					FF
Type B	2ドアクーペ*	86'10~90'8	E-NEN13	CA16DE	①	A					FF
Type A	2ドアクャビ*	86'10~90'8	E-NEN13	CA16DE	①	A					FF
Type B	2ドアクャビ*	86'10~90'8	E-NEN13	CA16DE	①	A					FF