

車種名	年式	型式	管理No.
アベニール	H. 2/ 5 ~ H.10/ 8	E-W10	ニ-40

00/11 作成

日
産

ハイブリッドナビゲーション適合早見一覧

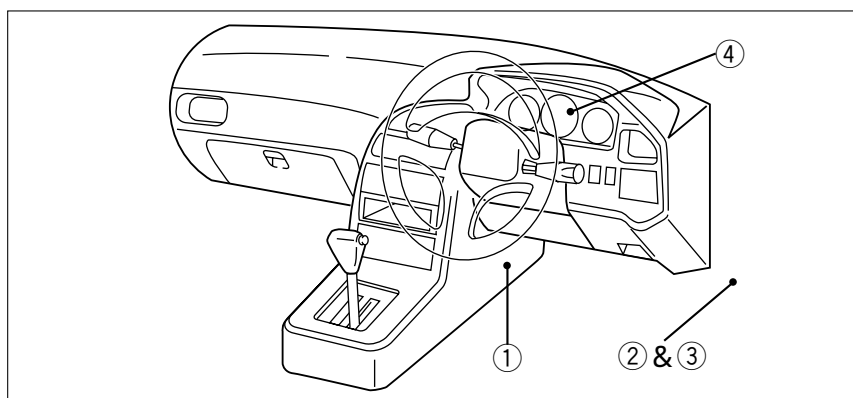
ADDZEST

車両型式	年式	エンジン型式	接続ユニット	難易度	備考
E-PNW10	H. 7/ 8 ~ H.10/ 8	SR20DET	エンジンコントロールユニット	難・・・易	
E-W10	H. 2/ 5 ~ H. 5/ 1	SR18Di	エンジンコントロールユニット	難・・・易	
E-W10	H. 5/ 1 ~ H.10/ 8	SR18DE	エンジンコントロールユニット	難・・・易	
E-PW10,PNW10	H. 2/ 5 ~ H.10/ 8	SR20DE	エンジンコントロールユニット	難・・・易	
KD-SW10	H. 7/ 8 ~ H.10/ 8	CD20T	エンジンコントロールユニット	難・・・易	
S-VSW10	H. 2/ 5 ~ H. 9/ 1	CD20	グロータイマー	難・・▶易	
Y-SW10	H. 5/ 1 ~ H. 7/ 8	CD20T	エンジンコントロールユニット	難・・・易	
	H. 2/ 5 ~ H. 9/ 1		ATコントロールユニット	難・・▶易	SR20DE車のみ可
	H. 2/ 5 ~ H.10/ 8		メーター裏側	難◀・・・易	タメーター無車

詳しくは、本資料の最終ページの車両グレード別ハイブリッドナビゲーション適合一覧をご参照ください。

車速信号取出しユニット位置

ADDZEST



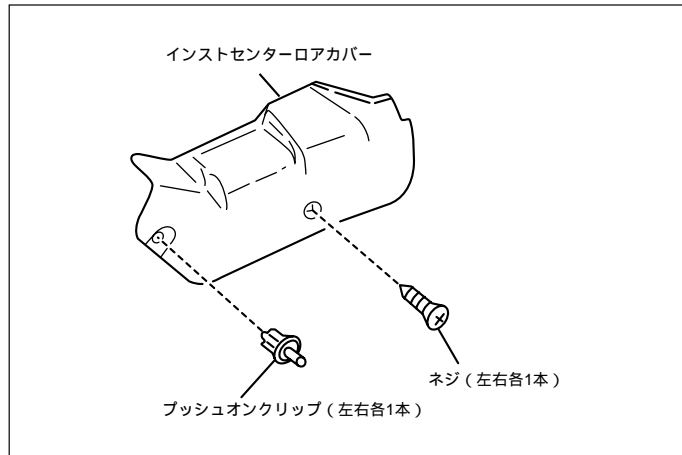
エンジンコントロールユニット

ATコントロールユニット

グロータイマー

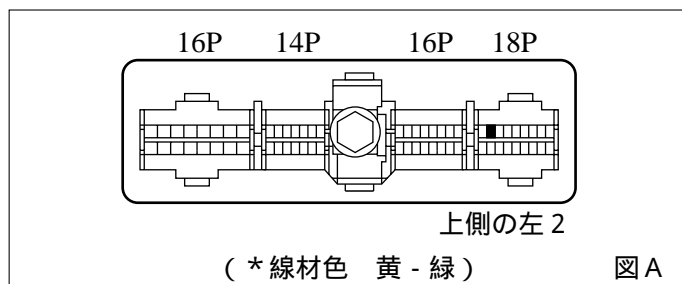
メーター裏側

①エンジンコントロールユニット

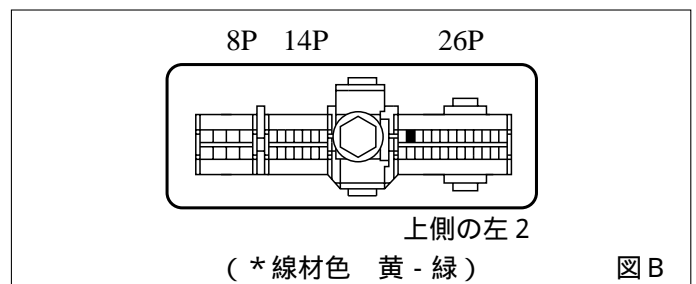


(1) ネジとプッシュオンクリップを外し、インストセンターロアカバー(L H)を取外します。

車速信号用コネクター接続位置と線材色
SR18Di , SR18DE , SR20DE , SR20DET

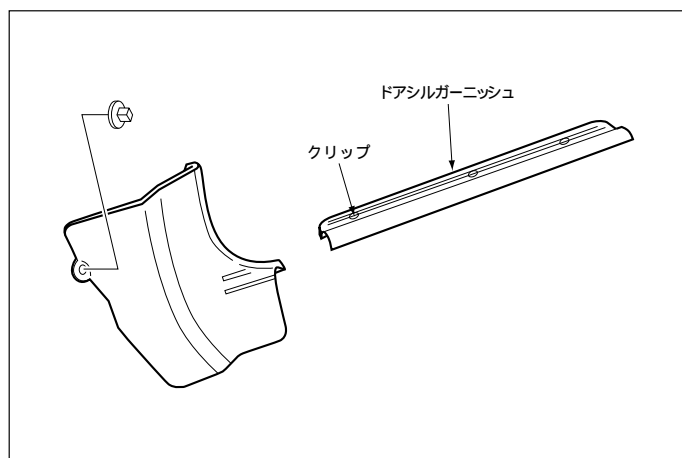


CD20T



●線材色はあくまで目安にして下さい。

②ATコントロールユニット&③グロータイマー

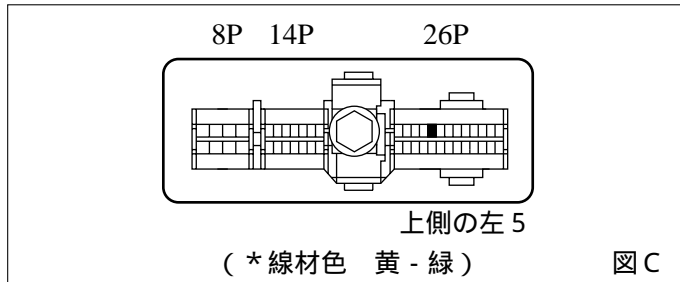


(1) ドアシルガーニッシュ(R H)を取外します。

(2) フロントサイドトリム(R H)を取外します。

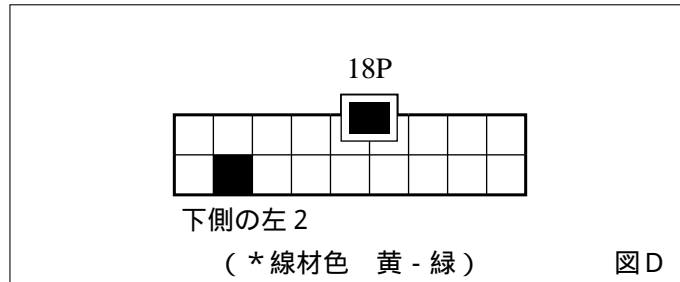
② ATコントロールユニット

車速信号用コネクタ接続位置と線材色
SR20DE搭載車 (H. 2/ 5 ~ H. 9/ 1)



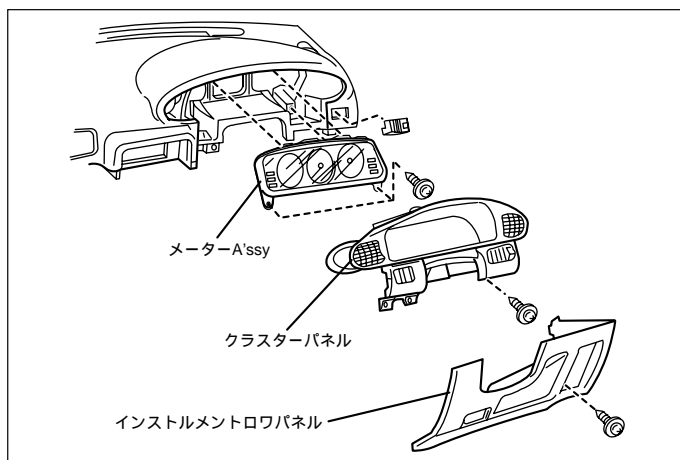
③ グロータイマー

車速信号用コネクタ接続位置と線材色
CD20 (H. 2/ 5 ~ H. 9/ 1)



●線材色はあくまで目安にして下さい。

④ メーター裏側



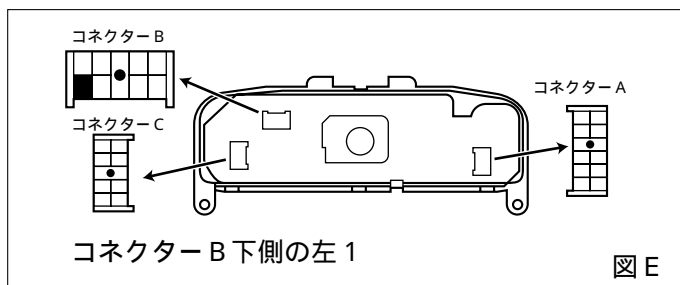
(1) インストルメントロワパネルを取外します。

(2) クラスターパネルを取外します。

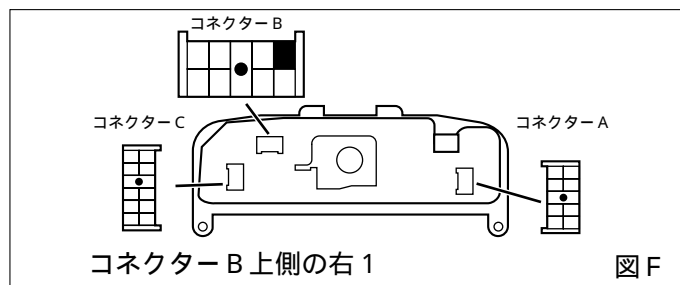
(3) コンビネーションメーターA'ssyを取外します。

車速信号用コネクタ接続位置と線材色

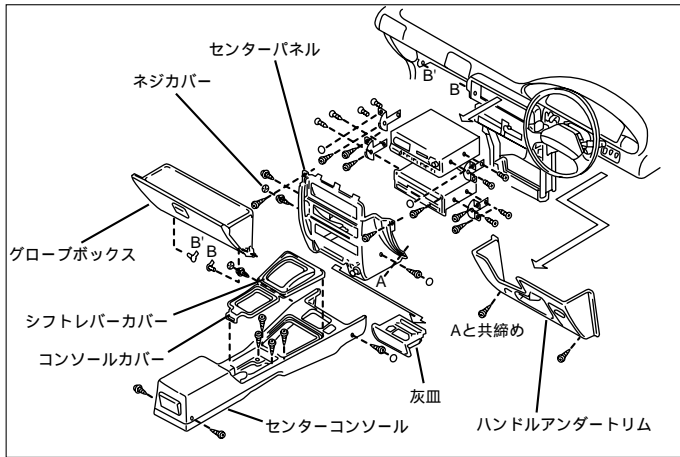
(H. 2/ 5 ~ H. 5/ 1)



(H. 5/ 1 ~ H.10/ 8)



●線材色はあくまで目安にして下さい。

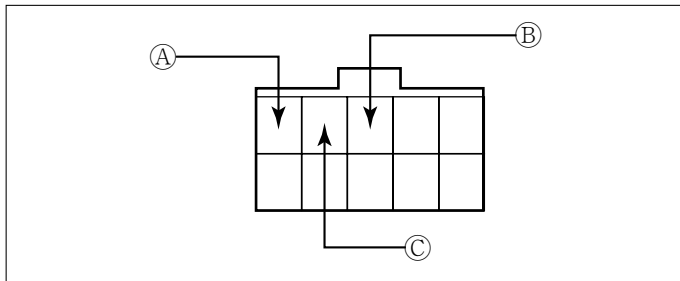


(1)ネジカバー、 印ネジ、シフトレバーカバー、コンソールカバーを外し、センターコンソールを取外します。
(コネクター類を外します)

(2)ハンドルアンダートリム、グローブボックス、灰皿、印ネジを外し、センターパネルを取外します。

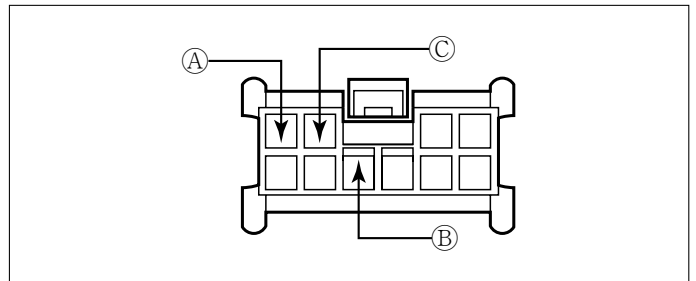
オーディオカプラ

(H. 2/ 5 ~ H. 6/11)



- Ⓐ : ACC電源⊕ (*線材色 赤 - 黒)
- Ⓑ : バックアップ電源⊕ (*線材色 赤 - 緑)
- Ⓒ : イルミ電源⊕ (*線材色 赤 - 青)

(H. 6/11 ~ H.10/ 8)



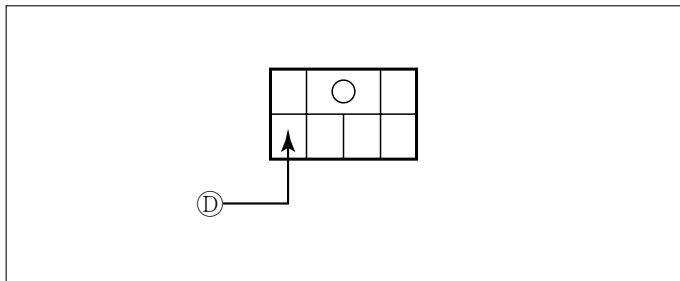
- Ⓐ : ACC電源⊕ (*線材色 赤 - 黒)
- Ⓑ : バックアップ電源⊕ (*線材色 赤 - 緑)
- Ⓒ : イルミ電源⊕ (*線材色 赤 - 青)

バック信号接続要領

リアコンビネーションランプ

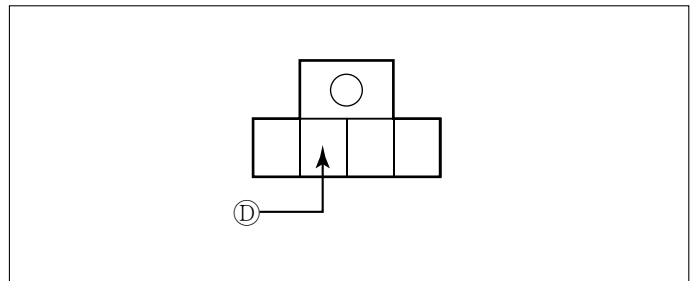
(H. 2/ 5 ~ H. 9/ 1)

カーゴ (H. 9/ 1 ~ H.11/ 5)



- Ⓓ : バックランプ電源⊕ (*線材色 緑 - 白)

ワゴン (H. 9/ 1 ~ H.10/ 8)



- Ⓓ : バックランプ電源⊕ (*線材色 緑 - 白)

メーカー	車名	年式	車種型式	エンジン型式	車速信号1		車速信号2		車速信号3		車速信号4		駆動方式	備考
					エンジンコントロール		ATコントロール		ブレーキタイマー		メーター裏側			
					位置	形状	位置	形状	位置	形状	位置	形状		
NISSAN	ナビ(W10)													
グレード	車種タイプ													
2WD SR20DE ㊦-X	5ドアワゴン	H. 9/ 1 ~ H. 10/ 8	E-PW10	SR20DE		A						F	FF	
2WD SR20DE ㊦-G	5ドアワゴン	H. 9/ 1 ~ H. 10/ 8	E-PW10	SR20DE		A						F	FF	
2WD SR18DE ㊦-X	5ドアワゴン	H. 9/ 1 ~ H. 10/ 8	E-W10	SR18DE		A						F	FF	
2WD SR18DE ㊦-B	5ドアワゴン	H. 9/ 1 ~ H. 10/ 8	E-W10	SR18DE		A						F	FF	
2WD CD20T ㊦-X	5ドアワゴン	H. 9/ 1 ~ H. 10/ 8	KD-SW10	CD20T		B						F	FF	
2WD CD20T ㊦-B	5ドアワゴン	H. 9/ 1 ~ H. 10/ 8	KD-SW10	CD20T		B						F	FF	
4WD SR20DET ㊦-X GTターボ	5ドアワゴン	H. 9/ 1 ~ H. 10/ 8	E-PNW10	SR20DET		A						F	7速4WD	
4WD SR20DET ㊦-G GTターボ	5ドアワゴン	H. 9/ 1 ~ H. 10/ 8	E-PNW10	SR20DET		A						F	7速4WD	
4WD SR20DE ㊦-X	5ドアワゴン	H. 9/ 1 ~ H. 10/ 8	E-PNW10	SR20DE		A						F	7速4WD	
4WD SR20DE ㊦-G	5ドアワゴン	H. 9/ 1 ~ H. 10/ 8	E-PNW10	SR20DE		A						F	7速4WD	
2WD SR20DE ㊦-G スターズ	5ドアワゴン	H. 9/ 1 ~ H. 10/ 8	E-PNW10	SR20DE		A						F	FF	
4WD SR20DET ㊦-G GTターボ スターズ	5ドアワゴン	H. 9/ 1 ~ H. 10/ 8	E-PNW10	SR20DET		A						F	7速4WD	
4WD SR20DET ㊦-G スターズ	5ドアワゴン	H. 9/ 1 ~ H. 10/ 8	E-PNW10	SR20DE		A						F	7速4WD	
2WD SR20DE ㊦-G スターズ	5ドアワゴン	H. 9/ 1 ~ H. 10/ 8	E-PW10	SR20DE		A						F	FF	
4WD SR20DET ㊦-G GTターボ スターズ	5ドアワゴン	H. 9/ 1 ~ H. 10/ 8	E-PNW10	SR20DET		A						F	7速4WD	
2WD CD20T ㊦-X	5ドアワゴン	H. 9/ 1 ~ H. 10/ 8	KD-SW10	CD20T		B						F	FF	
2WD SR20DE ㊦-G	5ドアワゴン	H. 9/ 1 ~ H. 10/ 8	E-PW10	SR20DE		A						F	FF	
4WD SR20DET ㊦-G GTターボ	5ドアワゴン	H. 9/ 1 ~ H. 10/ 8	E-PNW10	SR20DET		A						F	7速4WD	
4WD SR20DE ㊦-X	5ドアワゴン	H. 9/ 1 ~ H. 10/ 8	E-PNW10	SR20DE		A						F	7速4WD	
2WD VX	5ドアハッチ	H. 9/ 1 ~ H. 11/ 5	GA-VEW10	GA16DS								F	FF	
2WD LX-G	5ドアハッチ	H. 9/ 1 ~ H. 11/ 5	GA-VEW10	GA16DS								F	FF	
2WD L	5ドアハッチ	H. 9/ 1 ~ H. 11/ 5	GA-VEW10	GA16DS								F	FF	
2WD VX	5ドアハッチ	H. 9/ 1 ~ H. 11/ 5	KB-VSW10	CD20								F	FF	
2WD LX-G	5ドアハッチ	H. 9/ 1 ~ H. 11/ 5	KB-VSW10	CD20								F	FF	
2WD L	5ドアハッチ	H. 9/ 1 ~ H. 11/ 5	KB-VSW10	CD20								F	FF	
4WD LX-G	5ドアハッチ	H. 9/ 1 ~ H. 11/ 5	GA-VENW10	GA16DS								F	7速4WD	
4WD L	5ドアハッチ	H. 9/ 1 ~ H. 11/ 5	GA-VENW10	GA16DS								F	7速4WD	
2WD SR20DE ㊦-X	5ドアワゴン	H. 7/ 8 ~ H. 9/ 1	E-PW10	SR20DE		A		C				F	FF	
2WD SR20DE ㊦-!	5ドアワゴン	H. 7/ 8 ~ H. 9/ 1	E-PW10	SR20DE		A		C				F	FF	
2WD SR18DE ㊦-X	5ドアワゴン	H. 7/ 8 ~ H. 9/ 1	E-W10	SR18DE		A						F	FF	
2WD SR18DE ㊦-B	5ドアワゴン	H. 7/ 8 ~ H. 9/ 1	E-W10	SR18DE		A						F	FF	
2WD CD20T ㊦-X	5ドアワゴン	H. 7/ 8 ~ H. 9/ 1	KD-SW10	CD20T		B						F	FF	
2WD CD20T ㊦-!	5ドアワゴン	H. 7/ 8 ~ H. 9/ 1	KD-SW10	CD20T		B						F	FF	
4WD SR20DET ㊦-X GTターボ	5ドアワゴン	H. 7/ 8 ~ H. 9/ 1	E-PNW10	SR20DET		A		C				F	7速4WD	
4WD SR20DET ㊦-! GTターボ	5ドアワゴン	H. 7/ 8 ~ H. 9/ 1	E-PNW10	SR20DET		A		C				F	7速4WD	
4WD SR20DE ㊦-X	5ドアワゴン	H. 7/ 8 ~ H. 9/ 1	E-PNW10	SR20DE		A		C				F	7速4WD	
4WD SR20DE ㊦-!	5ドアワゴン	H. 7/ 8 ~ H. 9/ 1	E-PNW10	SR20DE		A		C				F	7速4WD	
2WD VX	5ドアハッチ	H. 7/ 8 ~ H. 9/ 1	GA-VEW10	GA16DS								F	FF	
2WD LX-G	5ドアハッチ	H. 7/ 8 ~ H. 9/ 1	GA-VEW10	GA16DS								F	FF	
2WD L	5ドアハッチ	H. 7/ 8 ~ H. 9/ 1	GA-VEW10	GA16DS								F	FF	
2WD VX	5ドアハッチ	H. 7/ 8 ~ H. 9/ 1	KB-VSW10	CD20				D				F	FF	
2WD LX-G	5ドアハッチ	H. 7/ 8 ~ H. 9/ 1	KB-VSW10	CD20				D				F	FF	
2WD L	5ドアハッチ	H. 7/ 8 ~ H. 9/ 1	KB-VSW10	CD20				D				F	FF	
4WD LX-G	5ドアハッチ	H. 7/ 8 ~ H. 9/ 1	GA-VENW10	GA16DS								F	7速4WD	
4WD L	5ドアハッチ	H. 7/ 8 ~ H. 9/ 1	GA-VENW10	GA16DS								F	7速4WD	
ガソリン2000 ㊦ 2.0 ef	5ドアワゴン	H. 6/ 11 ~ H. 7/ 8	E-PW10	SR20DE		A		C				F	FF	
ガソリン2000 ㊦ 2.0 si	5ドアワゴン	H. 6/ 11 ~ H. 7/ 8	E-PW10	SR20DE		A		C				F	FF	
ガソリン2000 Salut	5ドアワゴン	H. 6/ 11 ~ H. 7/ 8	E-PW10	SR20DE		A		C				F	FF	
ディーゼルターボ 2000 ㊦ 2.0 ef	5ドアワゴン	H. 6/ 11 ~ H. 7/ 8	Y-SW10	CD20T		B						F	FF	
ディーゼルターボ 2000 ㊦ si	5ドアワゴン	H. 6/ 11 ~ H. 7/ 8	Y-SW10	CD20T		B						F	FF	
ディーゼルターボ 2000 ㊦ si リミテッド	5ドアワゴン	H. 6/ 11 ~ H. 7/ 8	Y-SW10	CD20T		B						F	FF	
ディーゼルターボ 2000 ㊦ bi	5ドアワゴン	H. 6/ 11 ~ H. 7/ 8	Y-SW10	CD20T		B						F	FF	
ガソリン1800 ㊦ si リミテッド	5ドアワゴン	H. 6/ 11 ~ H. 7/ 8	E-W10	SR18DE		A						F	FF	
ガソリン1800 ㊦ bi	5ドアワゴン	H. 6/ 11 ~ H. 7/ 8	E-W10	SR18DE		A						F	FF	
4WD ガソリン2000 ㊦ 2.0 efターボ	5ドアワゴン	H. 6/ 11 ~ H. 7/ 8	E-PNW10	SR20DE		A		C				F	7速4WD	
4WD ガソリン2000 ㊦ 2.0 siターボ	5ドアワゴン	H. 6/ 11 ~ H. 7/ 8	E-PNW10	SR20DE		A		C				F	7速4WD	
4WD ガソリン2000 Salut	5ドアワゴン	H. 6/ 11 ~ H. 7/ 8	E-PNW10	SR20DE		A		C				F	7速4WD	

* 《無断複製禁止》本資料をADDZEST以外の製品に使用した場合に生じる全ての不具合については、当社は一切の責任を負いません。

メーカー	車名	年式	車種型式	エンジン型式	車速信号1		車速信号2		車速信号3		車速信号4		駆動方式	備考
					エンジンコントロール		ATコントロール		グロータイマー		メーター裏側			
					位置	形状	位置	形状	位置	形状	位置	形状		
NISSAN	アベニル(W10)													
グレード	車種タイプ													
1600 VX	5ドアカーゴ	H. 5/ 1 ~ H. 6/ 11	T-VEW10	GA16DS							F	FF		
1600 LX-G	5ドアカーゴ	H. 5/ 1 ~ H. 6/ 11	T-VEW10	GA16DS							F	FF		
1600 LX	5ドアカーゴ	H. 5/ 1 ~ H. 6/ 11	R-VEW10	GA16DS							F	FF		
1600 L	5ドアカーゴ	H. 5/ 1 ~ H. 6/ 11	R-VEW10	GA16DS							F	FF		
2000年イゼル VX	5ドアカーゴ	H. 5/ 1 ~ H. 6/ 11	S-VSW10	CD20					D		F	FF		
2000年イゼル LX-G	5ドアカーゴ	H. 5/ 1 ~ H. 6/ 11	S-VSW10	CD20					D		F	FF		
2000年イゼル LX	5ドアカーゴ	H. 5/ 1 ~ H. 6/ 11	S-VSW10	CD20					D		F	FF		
2000年イゼル L	5ドアカーゴ	H. 5/ 1 ~ H. 6/ 11	S-VSW10	CD20					D		F	FF		
4WD 1600cc加圧 LX-G	5ドアカーゴ	H. 5/ 1 ~ H. 6/ 11	T-VENW10	GA16DS							F	FF	ハートタイプ4WD	
4WD 1600cc加圧 LX	5ドアカーゴ	H. 5/ 1 ~ H. 6/ 11	T-VENW10	GA16DS							F	FF	ハートタイプ4WD	
4WD 1600cc加圧 L	5ドアカーゴ	H. 5/ 1 ~ H. 6/ 11	T-VENW10	GA16DS							F	FF	ハートタイプ4WD	
ガソリン2000タイプ 2.0 ef	5ドアワゴン	H. 5/ 1 ~ H. 6/ 11	E-PW10	SR20DE		A		C			F	FF		
ガソリン2000タイプ 2.0 si	5ドアワゴン	H. 5/ 1 ~ H. 6/ 11	E-PW10	SR20DE		A		C			F	FF		
ディーゼル1900cc 2000タイプ 2.0 ef	5ドアワゴン	H. 5/ 1 ~ H. 6/ 11	Y-SW10	CD20T		B					F	FF		
ディーゼル1900cc 2000タイプ 2.0 si	5ドアワゴン	H. 5/ 1 ~ H. 6/ 11	Y-SW10	CD20T		B					F	FF		
ガソリン1800タイプ si	5ドアワゴン	H. 5/ 1 ~ H. 6/ 11	E-W10	SR18DE		A					F	FF		
ガソリン1800タイプ bi	5ドアワゴン	H. 5/ 1 ~ H. 6/ 11	E-W10	SR18DE		A					F	FF		
ガソリン1800タイプ ei	5ドアワゴン	H. 5/ 1 ~ H. 6/ 11	E-W10	SR18DE		A					F	FF		
ガソリン2000タイプ 2.0 eフューチャ	5ドアワゴン	H. 5/ 1 ~ H. 6/ 11	E-PNW10	SR20DE		A		C			F	FF	7タイプ4WD	
ガソリン2000タイプ 2.0 siフューチャ	5ドアワゴン	H. 5/ 1 ~ H. 6/ 11	E-PNW10	SR20DE		A		C			F	FF	7タイプ4WD	
1600 VX	5ドアカーゴ	H. 5/ 1 ~ H. 6/ 11	T-VEW10	GA16DS							F	FF		
1600 LX-G	5ドアカーゴ	H. 5/ 1 ~ H. 6/ 11	T-VEW10	GA16DS							F	FF		
1600 LX	5ドアカーゴ	H. 5/ 1 ~ H. 6/ 11	R-VEW10	GA16DS							F	FF		
1600 L	5ドアカーゴ	H. 5/ 1 ~ H. 6/ 11	R-VEW10	GA16DS							F	FF		
2000年イゼル VX	5ドアカーゴ	H. 5/ 1 ~ H. 6/ 11	S-VSW10	CD20					D		F	FF		
2000年イゼル LX-G	5ドアカーゴ	H. 5/ 1 ~ H. 6/ 11	S-VSW10	CD20					D		F	FF		
2000年イゼル LX	5ドアカーゴ	H. 5/ 1 ~ H. 6/ 11	S-VSW10	CD20					D		F	FF		
2000年イゼル L	5ドアカーゴ	H. 5/ 1 ~ H. 6/ 11	S-VSW10	CD20					D		F	FF		
4WD 1600cc加圧 LX-G	5ドアカーゴ	H. 5/ 1 ~ H. 6/ 11	T-VENW10	GA16DS							F	FF	ハートタイプ4WD	
4WD 1600cc加圧 LX	5ドアカーゴ	H. 5/ 1 ~ H. 6/ 11	T-VENW10	GA16DS							F	FF	ハートタイプ4WD	
4WD 1600cc加圧 L	5ドアカーゴ	H. 5/ 1 ~ H. 6/ 11	T-VENW10	GA16DS							F	FF	ハートタイプ4WD	
タイプ 2.0 si	5ドアワゴン	H. 2/ 5 ~ H. 5/ 1	E-PW10	SR20DE		A					E	FF		
タイプ si	5ドアワゴン	H. 2/ 5 ~ H. 5/ 1	E-W10	SR18Di		A					E	FF		
タイプ bi	5ドアワゴン	H. 2/ 5 ~ H. 5/ 1	E-W10	SR18Di		A					E	FF		
タイプ ei	5ドアワゴン	H. 2/ 5 ~ H. 5/ 1	E-W10	SR18Di		A					E	FF		
タイプ 2.0 si フューチャ	5ドアワゴン	H. 2/ 5 ~ H. 5/ 1	E-PNW10	SR20DE		A					E	FF	7タイプ4WD	
1600 VX	5ドアカーゴ	H. 2/ 5 ~ H. 5/ 1	T-VEW10	GA16DS							E	FF		
1600 LX-G	5ドアカーゴ	H. 2/ 5 ~ H. 5/ 1	T-VEW10	GA16DS							E	FF		
1600 LX	5ドアカーゴ	H. 2/ 5 ~ H. 5/ 1	R-VEW10	GA16DS							E	FF		
1600 L	5ドアカーゴ	H. 2/ 5 ~ H. 5/ 1	R-VEW10	GA16DS							E	FF		
2000年イゼル VX	5ドアカーゴ	H. 2/ 5 ~ H. 5/ 1	S-VSW10	CD20					D		E	FF		
2000年イゼル LX-G	5ドアカーゴ	H. 2/ 5 ~ H. 5/ 1	S-VSW10	CD20					D		E	FF		
2000年イゼル LX	5ドアカーゴ	H. 2/ 5 ~ H. 5/ 1	S-VSW10	CD20					D		E	FF		
2000年イゼル L	5ドアカーゴ	H. 2/ 5 ~ H. 5/ 1	S-VSW10	CD20					D		E	FF		
4WD 1600cc加圧 LX-G	5ドアカーゴ	H. 2/ 10 ~ H. 5/ 1	R-VENW10	GA16DS							E	FF	ハートタイプ4WD	
4WD 1600cc加圧 LX	5ドアカーゴ	H. 2/ 10 ~ H. 5/ 1	R-VENW10	GA16DS							E	FF	ハートタイプ4WD	
4WD 1600cc加圧 L	5ドアカーゴ	H. 2/ 10 ~ H. 5/ 1	R-VENW10	GA16DS							E	FF	ハートタイプ4WD	