

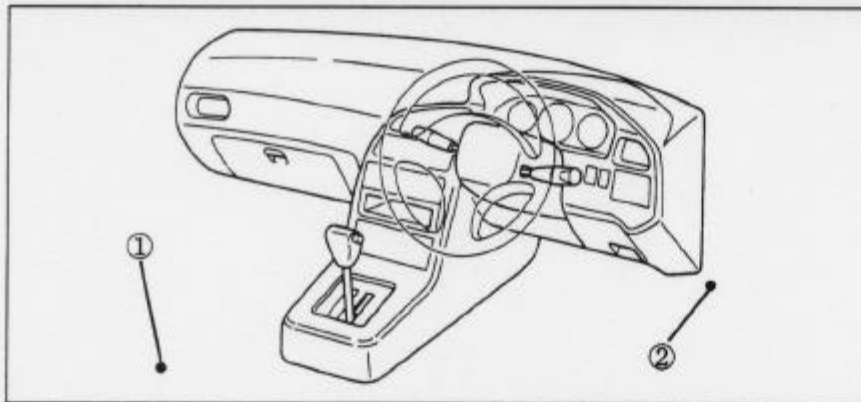
車種名	年式	型式	管理No.
ラングレー/リベルタ・ピラ	88/9 ~ 90/8	E-N13	ニ-32

ハイブリッドナビゲーション適合早見一覧

車両型式	年式	エンジン型式	接続ユニット	難易度	備考
E-BFN13, BFNN13	88/9 ~ 90/8	GA15S	エンジンコントロールユニット	難・・▶易	
E-BFN13	88/9 ~ 90/8	GA15E	エンジンコントロールユニット	難・●・易	
E-BEN13	88/9 ~ 90/8	CA16DE	エンジンコントロールユニット	難・●・易	
Q-BSN13	88/9 ~ 90/8	CD17	EGRコントロールユニット	難・●・易	AT車
Q-BSN13	88/9 ~ 90/8	CD17	クロータイマー	難・・▶易	MT車

※詳しくは、本資料の最終ページの車両グレード別ハイブリッドナビゲーション適合一覧をご参照ください。

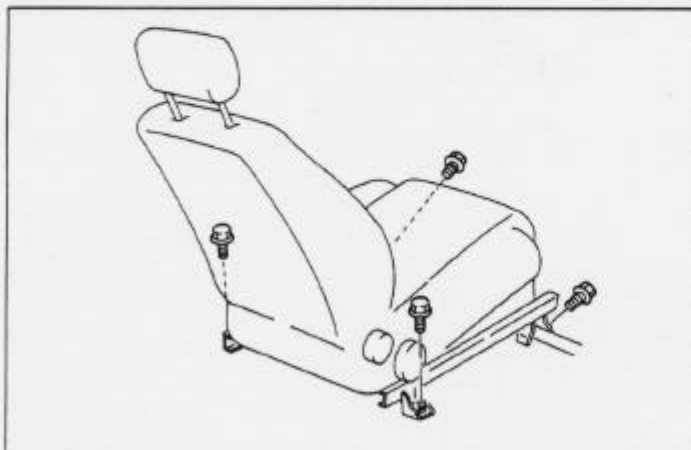
車速信号取出しユニット位置



- ①エンジンコントロールユニット
(助手席シート下)
- ②エンジンコントロールユニット

車速信号接続要領

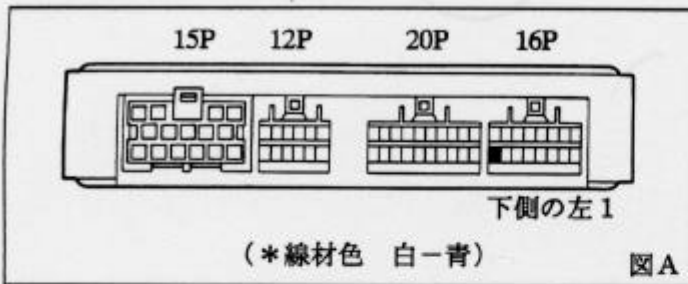
①エンジンコントロールユニット



- (1) 助手席シート下のスライドレール固定ビス4本を外し助手席シートを外します。

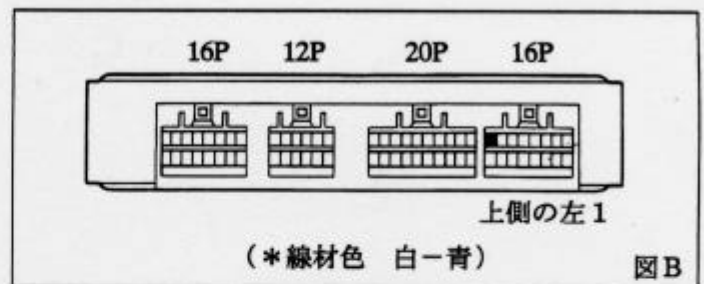
◆車速信号用コネクタ接続位置と線材色

◇GA15E

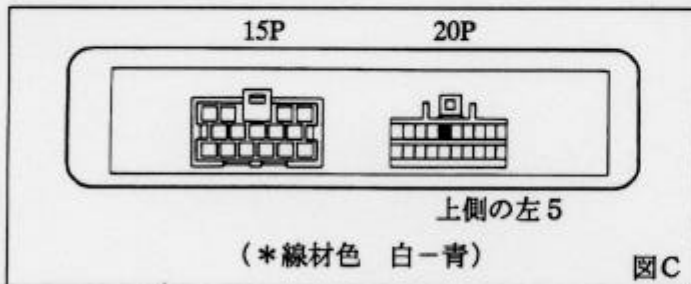


ADDZEST

◇CA16DE

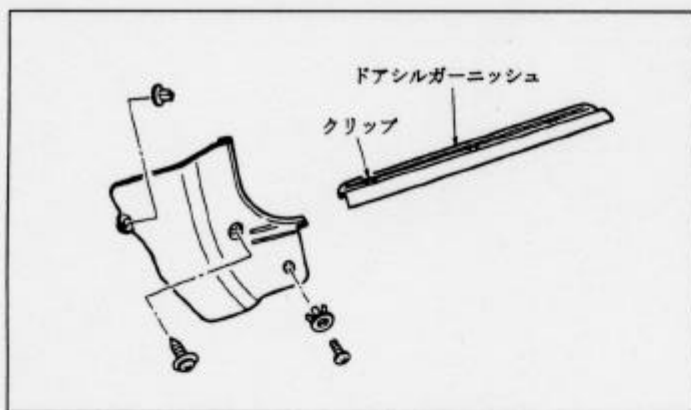


◇CD17・AT車(EGRポート以外)



②エンジンコントロールユニット

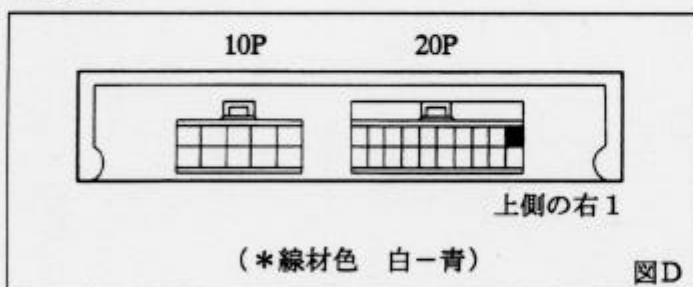
ADDZEST



- (1) ドアシルガーニッシュ (RH) を取外します。
- (2) フロントサイドトリム (RH) を取外します。

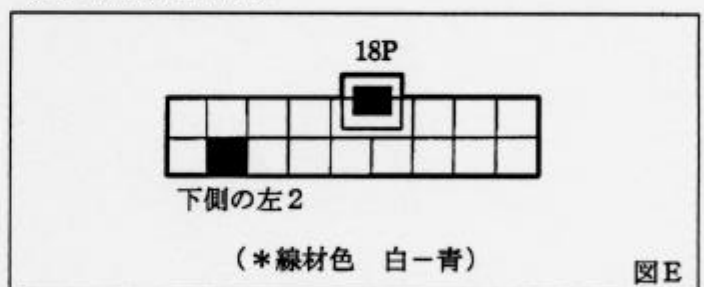
◆車速信号用コネクタ接続位置と線材色

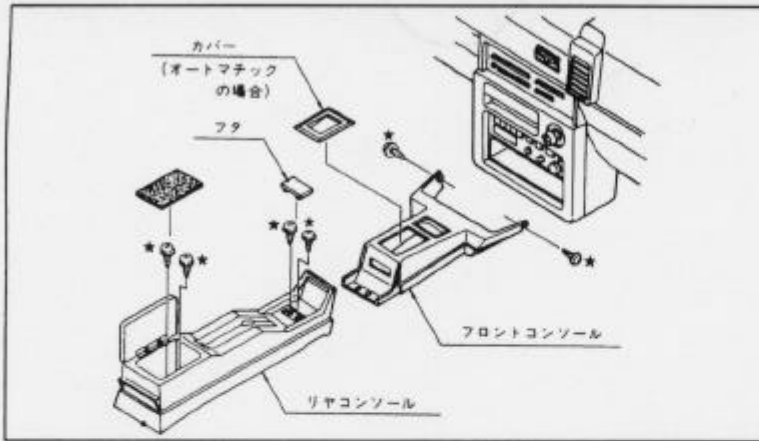
◇GA15S



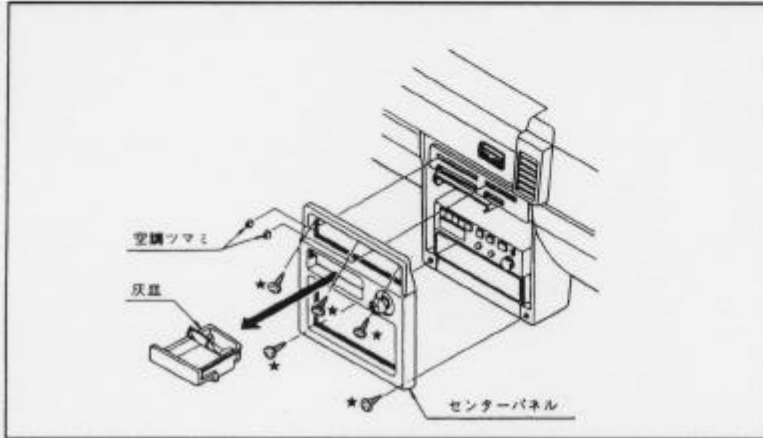
ADDZEST

◇CD・MT車(クロータイマー)



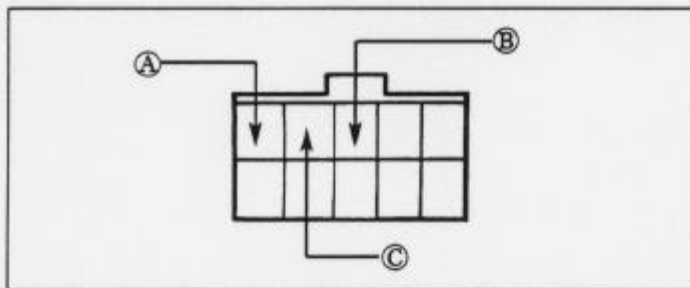


- (1) フタ、カバー、★印ネジを外し、コンソールを取外します。
(マニュアル車の場合は、シフトノブを外して下さい。)



- (2) 空調ツマミ、灰皿、★印ネジを外し、センターパネルを取外します。
(コネクター類を外します。)
- (3) オーディオ A'ssy を取外します。

◆オーディオカブラ

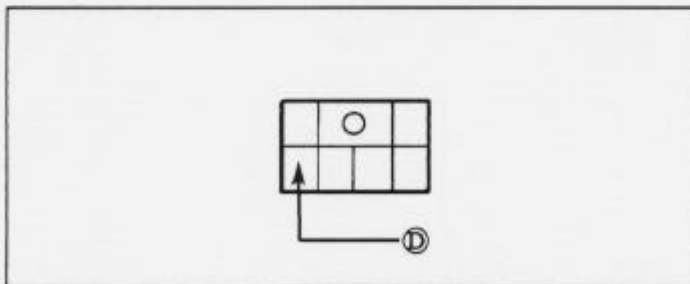


- Ⓐ: ACC電源⊕ (*線材色 黒-赤)
 Ⓑ: バックアップ電源⊕ (*線材色 赤)
 Ⓒ: イルミ電源⊕ (*線材色 緑-黒)

バック信号接続要領

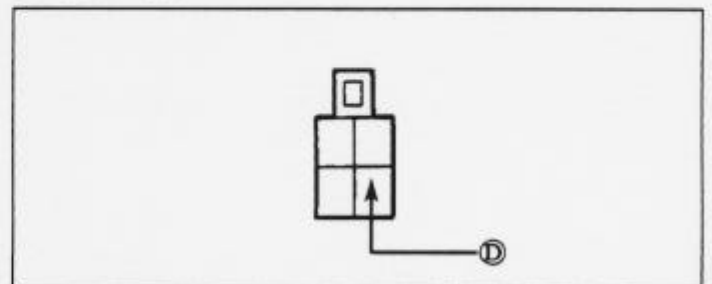
◆リアコンビネーションランプ

◇セダン



- Ⓓ: バックランプ電源⊕ (*線材色 赤-黒)

◇ハッチバック



- Ⓓ: バックランプ電源⊕ (*線材色 赤-黒)

*《無断複製禁止》本資料をADDZEST以外の製品に使用した場合に生じる全ての不具合については、当社は一切の責任を負いません。

