

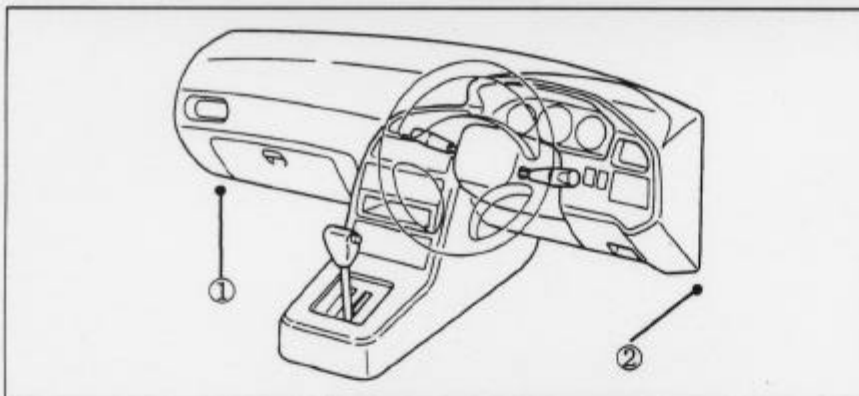
車種名	年式	型式	管理No
セフィーロ	88/9 ~ 94/8	E-A31	ニ-21

ハイブリッドナビゲーション適合早見一覧

車両型式	年式	エンジン型式	接続ユニット	難易度	備考
E-A31, CA31	88/ 9 ~ 92/ 5	RB20E	エンジンコントロールユニット	難 ・ ・ ▶ 易	
E-LA31	92/ 5 ~ 94/ 8	RB20E	エンジンコントロールユニット	難 ・ ・ ▶ 易	
E-A31, CA31	88/ 9 ~ 92/ 5	RB20DE, DET	エンジンコントロールユニット	難 ・ ・ ▶ 易	
E-NA31	88/ 9 ~ 92/ 5	RB20DE, DET	エンジンコントロールユニット	難 ・ ・ ▶ 易	
E-LA31, LNA31	92/ 5 ~ 94/ 8	RB20DE, DET	エンジンコントロールユニット	難 ・ ・ ▶ 易	
E-EA31	92/ 5 ~ 94/ 8	RB25DE	エンジンコントロールユニット	難 ・ ・ ▶ 易	
	88/ 9 ~ 94/ 8		ATコントロールユニット	難 ・ ・ ▶ 易	

※詳しくは、本資料の最終ページの車両グレード別ハイブリッドナビゲーション適合一覧をご参照ください。

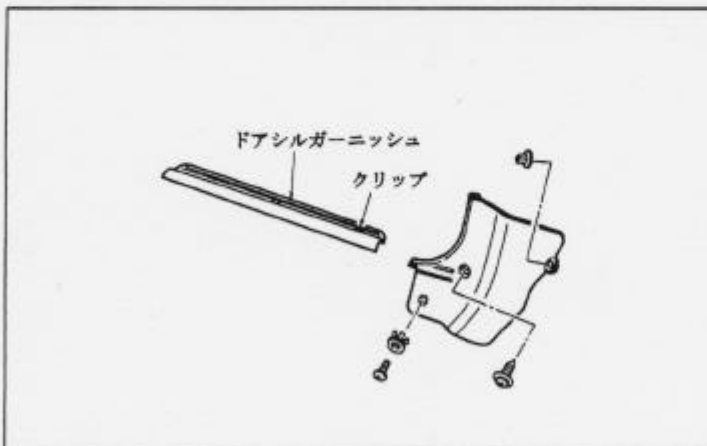
車速信号取出しユニット位置



- ①エンジンコントロールユニット
- ②ATコントロールユニット

車速信号接続要領

①エンジンコントロールユニット

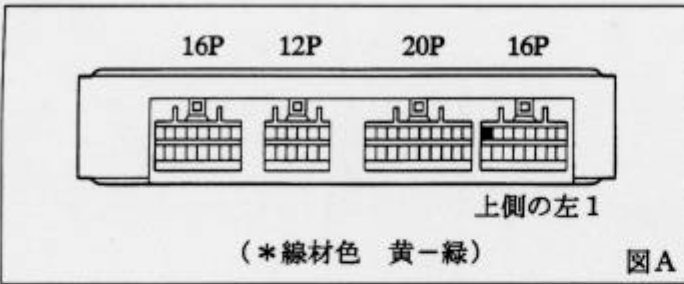


- (1) ドアシルガーニッシュ (LH) を取外します。
- (2) フロントサイドトリム (LH) を取外します。

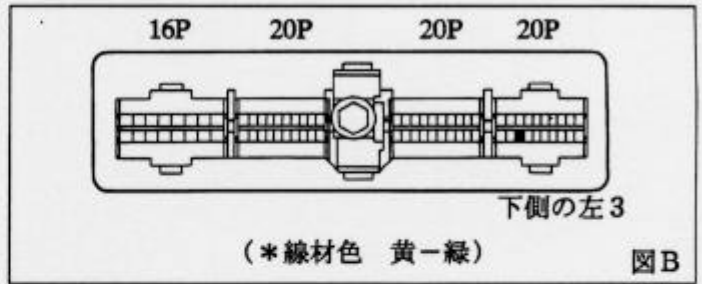
◆車速信号用コネクタ接続位置と線材色

ADDZEST

◇RB20E

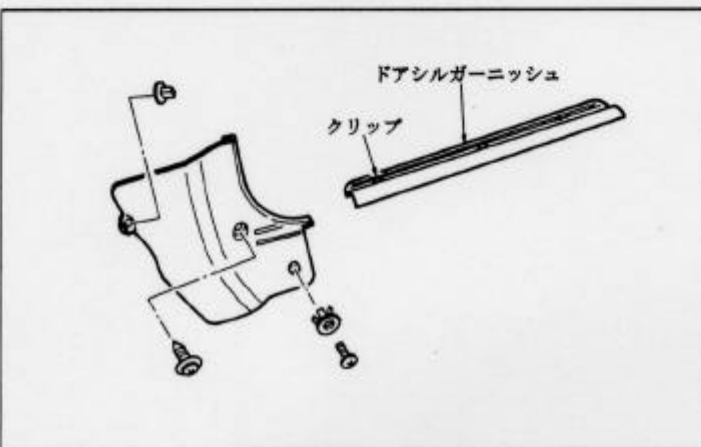


◇RB20DE, RB20DET, RB25DE



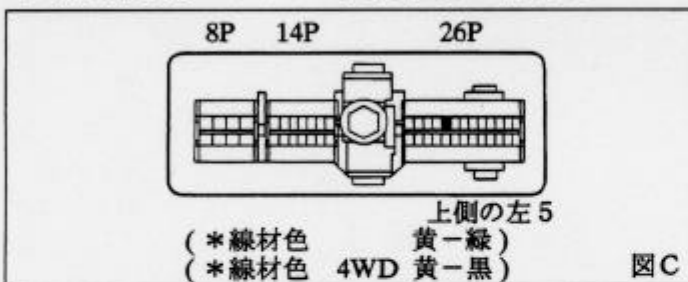
②ATコントロールユニット

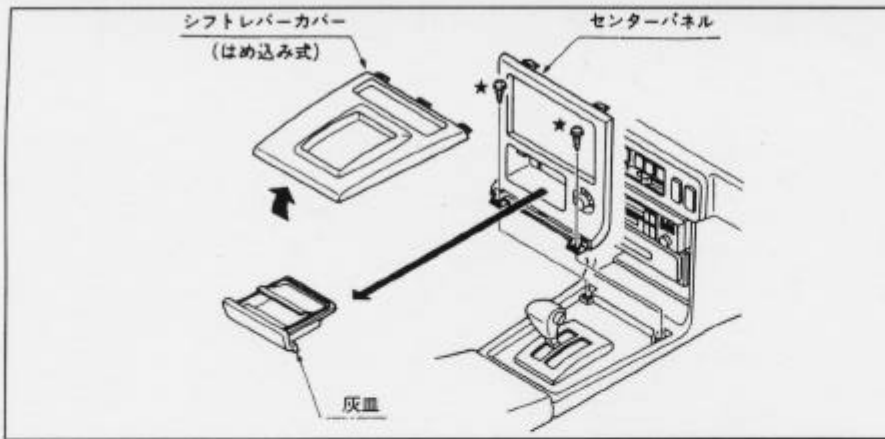
ADDZEST



- (1) ドアシルガーニッシュ (RH) を取外します。
- (2) フロントサイドトリム (RH) を取外します。

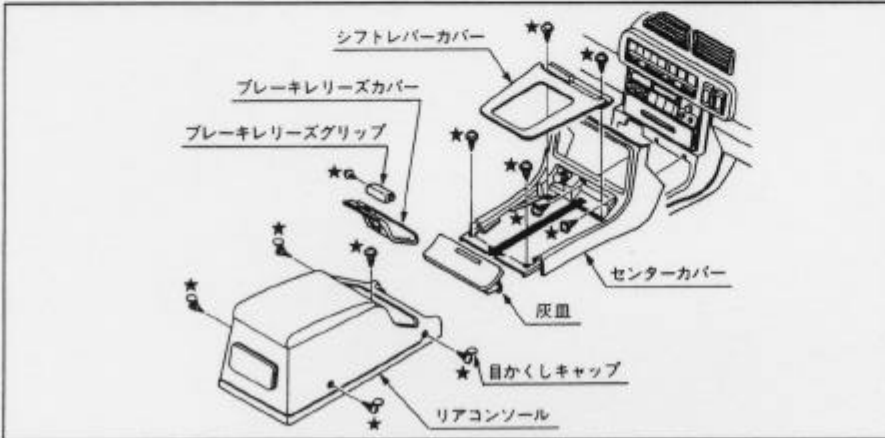
◆車速信号用コネクタ接続位置と線材色





◇(88/9 ~ 89/8)

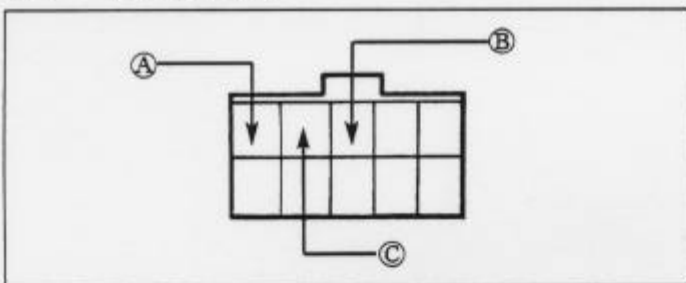
- (1) シフトレバーカバーを取外します。
- (2) 灰皿、★印ネジを外し、センターパネルを取外します。
(コネクター類を外します。)



◇(89/8 ~ 94/8)

- (1) 灰皿、★印ネジを外し、プレーキレリーズグリップ部、リアコンソール、センターカバーを取外します。
(コネクター類を外します。)

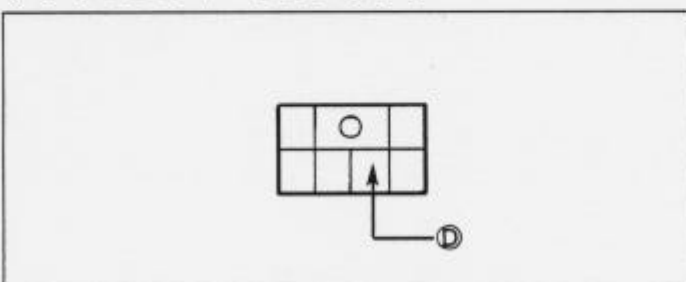
◆オーディオカプラ



- ① : ACC電源⊕ (*線材色 青)
- ② : バックアップ電源⊕ (*線材色 黄)
- ③ : イルミ電源⊕ (*線材色 茶)

バック信号接続要領

◆リアコンビネーションランプ



- ④ : バックランプ電源⊕ (*線材色 緑-白)

*《無断複製禁止》本資料をADDZEST以外の製品に使用した場合に生じる全ての不具合については、当社は一切の責任を負いません。

メーカー NISSAN グレード	車名 ワイド(E-A31) 車種タイプ	年式	車種型式	エンジン型式	車速信号 1		車速信号 2		車速信号 3		車速信号 4		駆動方式	備考
					エンジン出力		AT出力							
					位置	形状	位置	形状	位置	形状	位置	形状		
VL	4*7セダン	92' 5~94' 8	E-LA31	RB20E	① A	② C						FR		
SE	4*7セダン	92' 5~94' 8	E-LA31	RB20E	① A	② C						FR		
VE	4*7セダン	92' 5~94' 8	E-LA31	RB20DE	① B	② C						FR		
25SE	4*7セダン	92' 5~94' 8	E-EA31	RB25DE	① B	② C						FR		
25SE(レクイエム)	4*7セダン	92' 5~94' 8	E-EA31	RB25DE	① B	② C						FR		
SE-T	4*7セダン	92' 5~94' 8	E-LA31	RB20DET	① B	② C						FR		
SE-4	4*7セダン	92' 5~94' 8	E-LNA31	RB20DET	① B	② C						7M91L4WD		
セリガ	4*7セダン	91' 9~92' 5	E-A31	RB20E	① B	② C						FR		
セリガ SV	4*7セダン	91' 9~92' 5	E-A31	RB20E	① B	② C						FR		
セリガ N	4*7セダン	91' 9~92' 5	E-A31	RB20E	① B	② C						FR		
アサ クーリング	4*7セダン	91' 9~92' 5	E-NA31	RB20DET	① B	② C						7M91L4WD		
クーリング	4*7セダン	91' 9~92' 5	E-A31	RB20DET	① B	② C						FR		
クワライト	4*7セダン	91' 9~92' 5	E-A31	RB20E	① A	② C						FR		
クワライト N	4*7セダン	91' 9~92' 5	E-A31	RB20E	① A	② C						FR		
クワライト SV	4*7セダン	91' 9~92' 5	E-A31	RB20E	① A	② C						FR		
セリガ	4*7セダン	90' 8~91' 9	E-A31	RB20E	① B	② C						FR		
セリガ N	4*7セダン	90' 8~91' 9	E-A31	RB20E	① B	② C						FR		
アサ クーリング	4*7セダン	90' 8~91' 9	E-NA31	RB20DET	① B	② C						7M91L4WD		
クーリング	4*7セダン	90' 8~91' 9	E-A31	RB20DET	① B	② C						FR		
クワライト	4*7セダン	90' 8~91' 9	E-A31	RB20E	① A	② C						FR		
クワライト N	4*7セダン	90' 8~91' 9	E-A31	RB20E	① A	② C						FR		
クワライト	4*7セダン	88' 9~90' 8	E-A31	RB20E	① A	② C						FR		
エフォートクワライト	4*7セダン	88' 9~90' 8	E-A31	RB20E	① A	② C						FR		
スズークワライト	4*7セダン	88' 9~90' 8	E-CA31	RB20E	① A	② C						FR		
セリガ	4*7セダン	88' 9~90' 8	E-A31	RB20E	① B	② C						FR		
エフォートセリガ	4*7セダン	88' 9~90' 8	E-A31	RB20E	① B	② C						FR		
スズークセリガ	4*7セダン	88' 9~90' 8	E-CA31	RB20E	① B	② C						FR		
クーリング	4*7セダン	88' 9~90' 8	E-A31	RB20DET	① B	② C						FR		
エフォートクーリング	4*7セダン	88' 9~90' 8	E-A31	RB20DET	① B	② C						FR		
スズーククーリング	4*7セダン	88' 9~90' 8	E-CA31	RB20DET	① B	② C						FR		