

車種名	年式	型式	管理No.
インフィニティ Q45	H. 1/10 ~ H. 9/ 9	E-G50	二-2

00/11 作成

日
産

ハイブリッドナビゲーション適合早見一覧

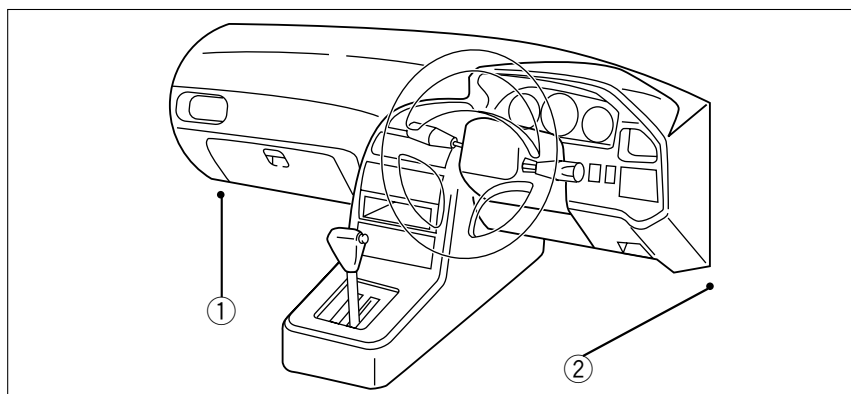
ADDZEST

車両型式	年式	エンジン型式	接続ユニット	難易度	備考
E-G50	H. 1/10 ~ H. 9/ 9	VH45DE	エンジンコントロールユニット	難・・▶易	
E-HG50	H. 5/ 6 ~ H. 9/ 9	VH45DE	エンジンコントロールユニット	難・・▶易	
E-G50,HG50	H. 1/10 ~ H. 9/ 9	VH45DE	ATコントロールユニット	難・・▶易	

詳しくは、本資料の最終ページの車両グレード別ハイブリッドナビゲーション適合一覧をご参照ください。

車速信号取り出しユニット位置

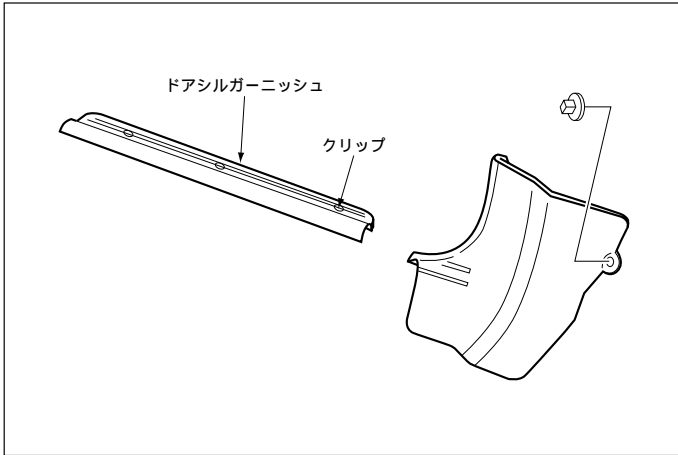
ADDZEST



エンジンコントロールユニット

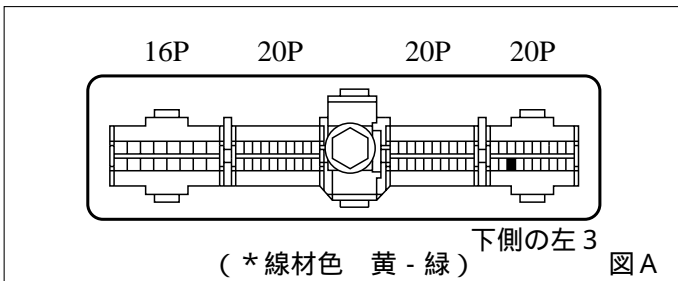
ATコントロールユニット

①エンジンコントロールユニット



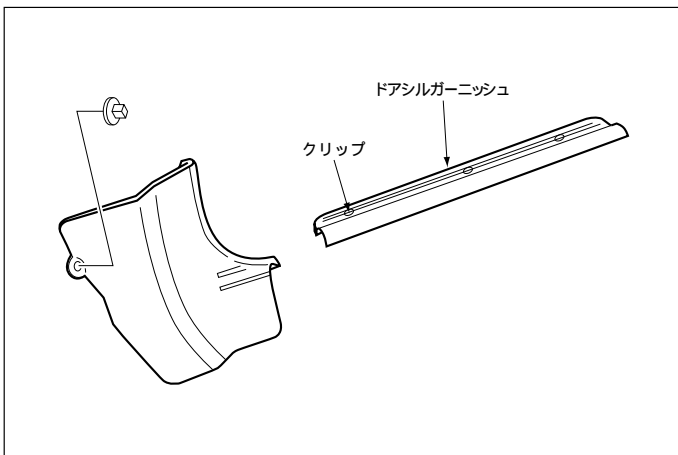
- (1)ドアシルガーニッシュ(LH)を取外します。
- (2)フロントサイドトリム(LH)を取外します。

車速信号用コネクター接続位置と線材色
VH45DE



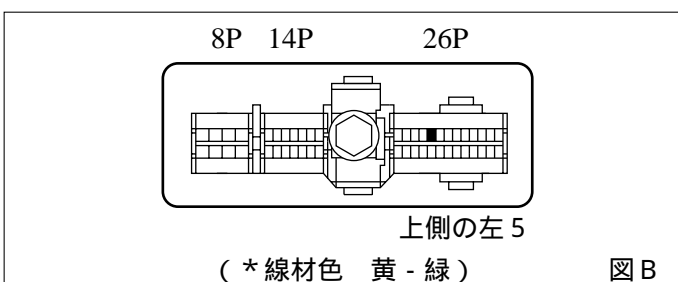
●線材色はあくまで目安にして下さい。

②ATコントロールユニット

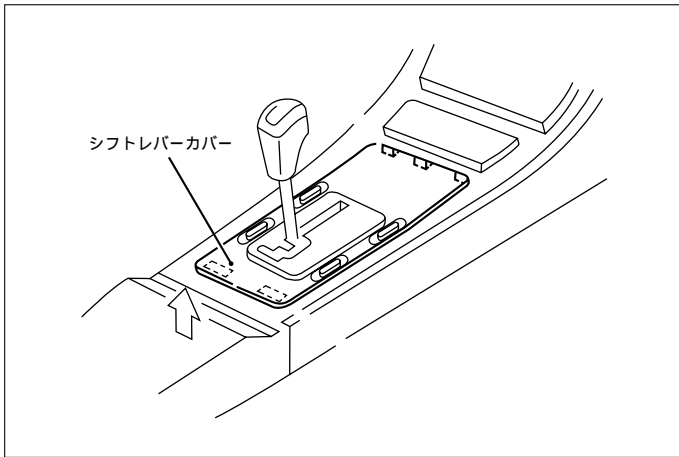


- (1)ドアシルガーニッシュ(RH)を取外します。
- (2)フロントサイドトリム(RH)を取外します。

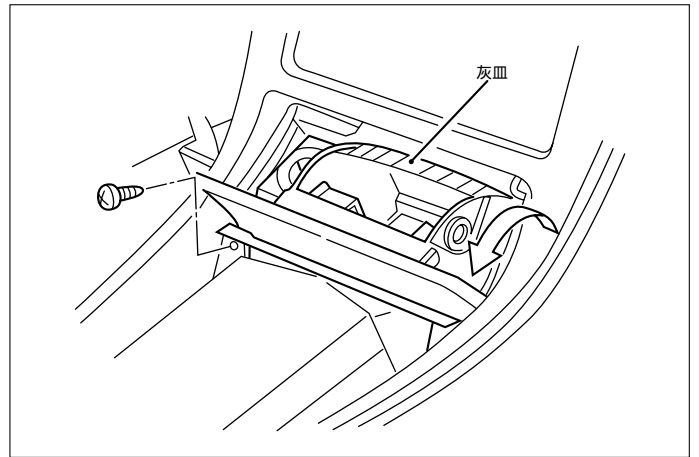
車速信号用コネクター接続位置と線材色



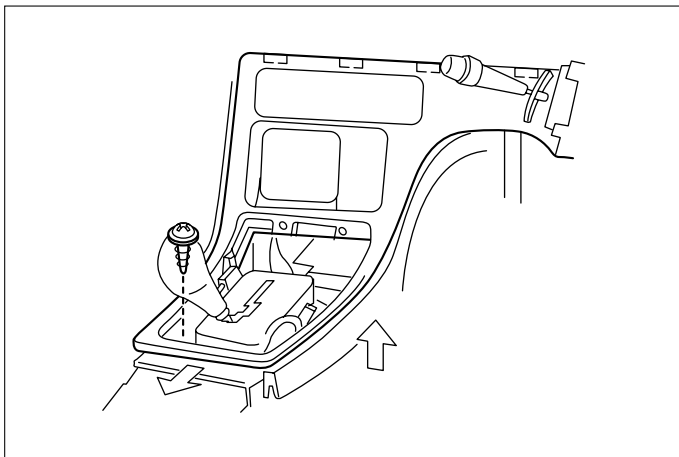
●線材色はあくまで目安にして下さい。



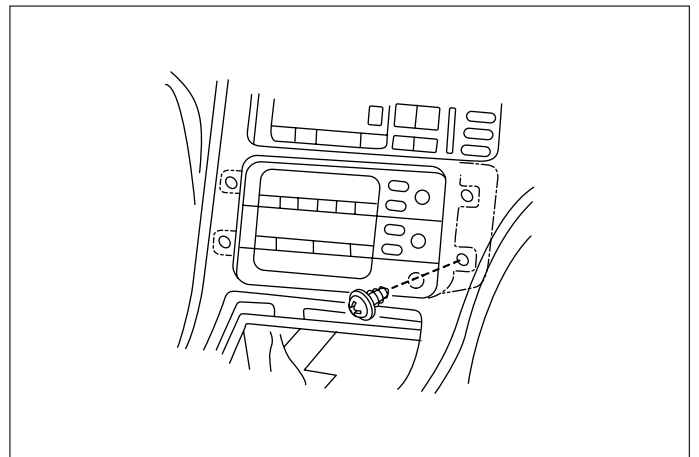
(1)ATフィニッシャーを取外します。



(2)灰皿を取外します。

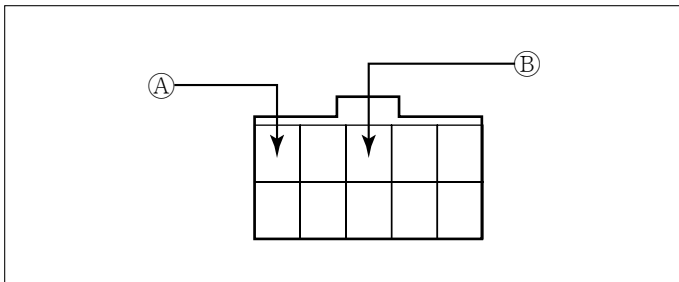


(3)センターパネルを取外します。



(4)オーディオA ssyを取外します。

オーディオカプラ

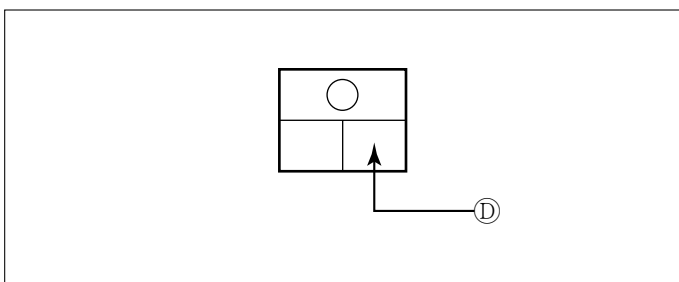


Ⓐ : ACC電源⊕ (*線材色 青)

Ⓑ : バックアップ電源⊕ (*線材色 黄)

バック信号接続要領

リアコンビネーションランプ



Ⓓ : バックランプ電源⊕ (*線材色 赤)

メーカー	車名	年式	車種型式	エンジン型式	車速信号1		車速信号2		車速信号3		駆動方式	備考
					エンジンコントロール		ATコントロール					
					位置	形状	位置	形状	位置	形状		
NISSAN	インフィニティ(G50)											
グレード	車輛タイプ											
Type R	4ドアセダン	H. 6/10 ~ H. 9/9	E-G50	VH45DE		A		B			FR	
Type V	4ドアセダン	H. 6/10 ~ H. 9/9	E-G50	VH45DE		A		B			FR	
Type V 油圧アクティブサスペンション	4ドアセダン	H. 6/10 ~ H. 9/9	E-HG50	VH45DE		A		B			FR	
Type R	4ドアセダン	H. 5/6 ~ H. 6/10	E-G50	VH45DE		A		B			FR	
Type V	4ドアセダン	H. 5/6 ~ H. 6/10	E-G50	VH45DE		A		B			FR	
Type V 油圧アクティブサスペンション	4ドアセダン	H. 5/6 ~ H. 6/10	E-HG50	VH45DE		A		B			FR	
Q45	4ドアセダン	H. 1/11 ~ H. 5/6	E-G50	VH45DE		A		B			FR	
Q45 トラックパッケージ	4ドアセダン	H. 1/11 ~ H. 5/6	E-G50	VH45DE		A		B			FR	