

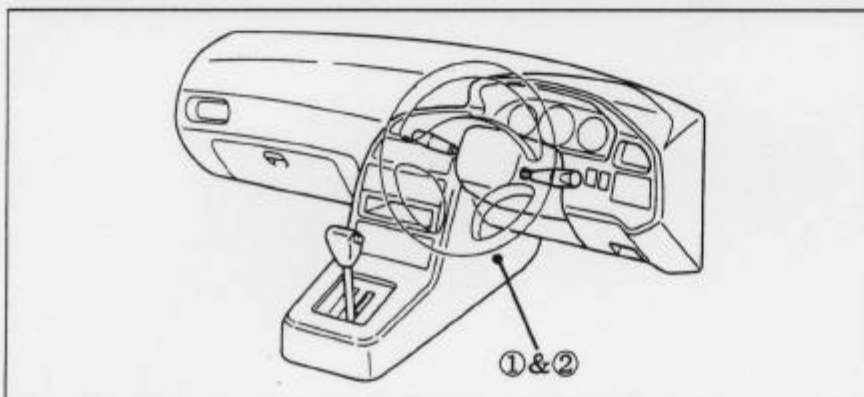
車種名	年式	型式	管理No.
マキシマ	88/10 ~ 94/8	E-J30	ニ-19

ハイブリッドナビゲーション適合早見一覧

車両型式	年式	エンジン型式	接続ユニット	難易度	備考
E-J30	88/10 ~ 91/ 8	VG30E	エンジ'ンコントロールユニット	難・・▶易	
E-PJ30	91/ 8 ~ 94/ 8	VE30DE	エンジ'ンコントロールユニット	難・・▶易	
	88/10 ~ 94/ 8		ATコントロールユニット	難・・▶易	

※詳しくは、本資料の最終ページの車両グレード別ハイブリッドナビゲーション適合一覧をご参照ください。

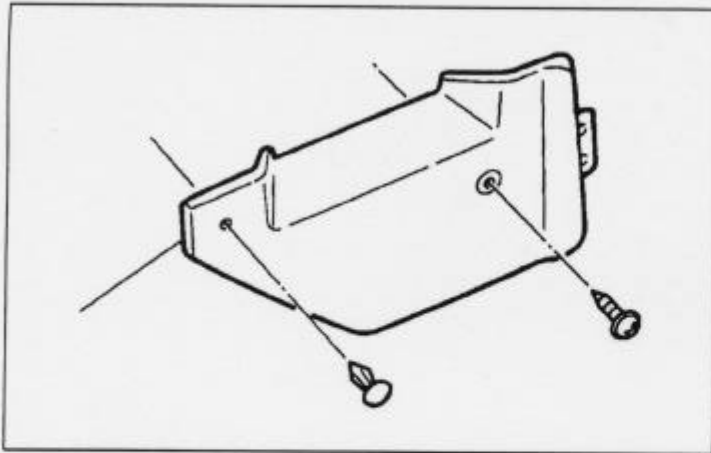
車速信号取出しユニット位置



①エンジンコントロールユニット

②ATコントロールユニット

①エンジンコントロールユニット&②ATコントロールユニット

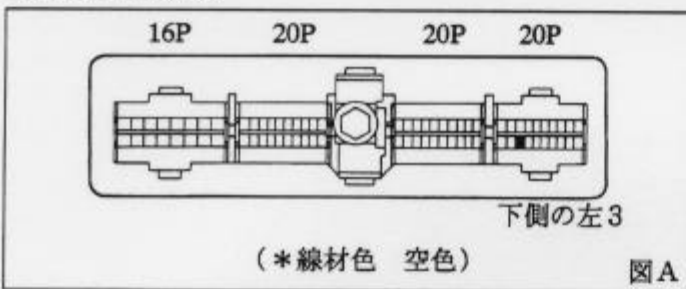


(1) センターサイドカバー (LH) を取外します。

①エンジンコントロールユニット

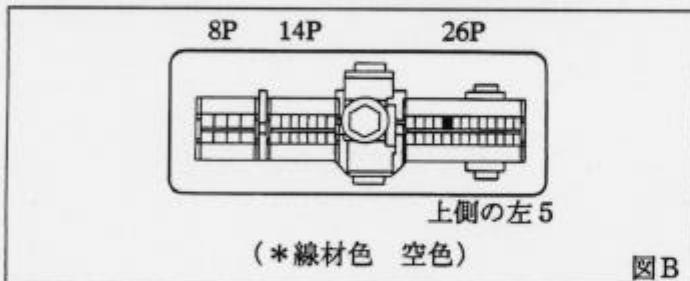
◆車速信号用コネクタ接続位置と線材色

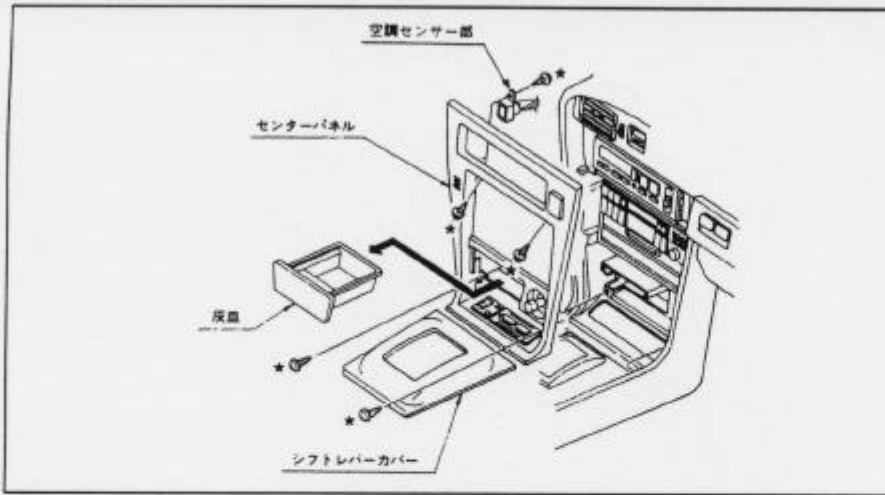
◇VG30E, VE30DE



②ATコントロールユニット

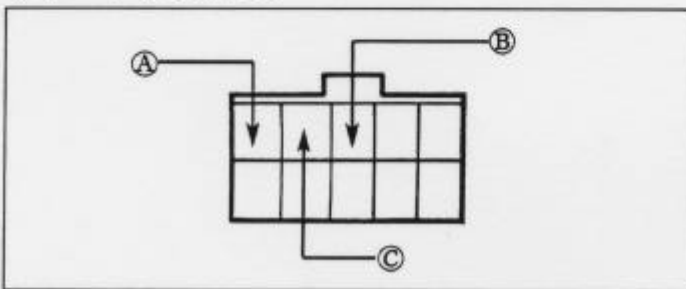
◆車速信号用コネクタ接続位置と線材色





- (1) シフトレバーカバーを取外します。
- (2) 灰皿、★印ネジを外し、センターパネルを取外します。
(空調センサー部、コネクタ類、コネクタ類、コネクター類を外します。)

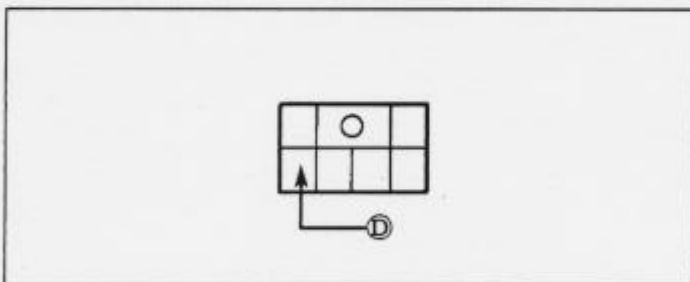
◆オーディオカプラ



- ① : ACC電源⊕ (*線材色 黄-緑)
- ② : バックアップ電源⊕ (*線材色 茶-白)
- ③ : イルミ電源⊕ (*線材色 赤-黒)

バック信号接続要領

◆リアコンビネーションランプ



- ④ : バックランプ電源⊕ (*線材色 赤-黒)

メーカー	車名	年式	車種型式	エンジン型式	車速信号 1		車速信号 2		車速信号 3		車速信号 4		駆動方式	備考
					ATコントロール		ATコントロール							
					位置	形状	位置	形状	位置	形状	位置	形状		
NISSAN	セレナ(E-J30)													
グレード	車輛タイプ													
TYPE A	4ト7セダン	91' 8~94' 8	E-PJ30	VE30DE	①	A	②	B					FF	
TYPE B	4ト7セダン	91' 8~94' 8	E-PJ30	VE30DE	①	A	②	B					FF	
TYPE C	4ト7セダン	91' 8~94' 8	E-PJ30	VE30DE	①	A	②	B					FF	
TYPE SE	4ト7セダン	91' 8~94' 8	E-PJ30	VE30DE	①	A	②	B					FF	
SE	4ト7セダン	88' 8~91' 8	E-J30	VG30E	①	A	②	B					FF	
947 II	4ト7セダン	88' 10~91' 8	E-J30	VG30E	①	A	②	B					FF	
947 I	4ト7セダン	88' 10~91' 8	E-J30	VG30E	①	A	②	B					FF	