

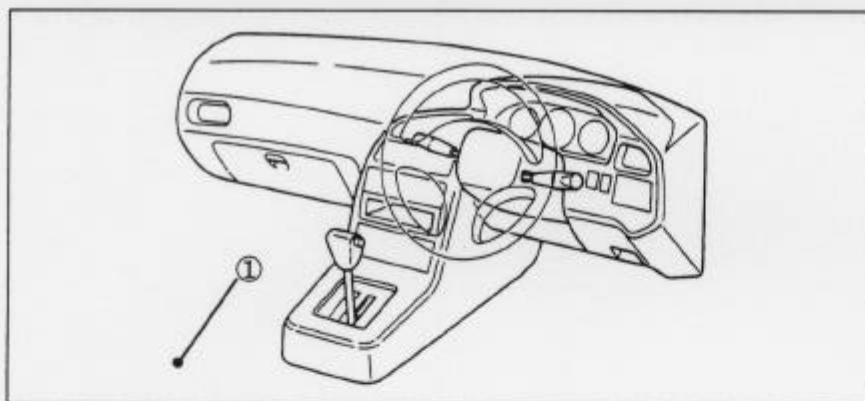
車種名	年式	型式	管理No.
ブルーバード	85/8 ~ 87/9	E-U11	ニ-18

## ハイブリッドナビゲーション適合早見一覧

車両型式	年式	エンジン型式	接続ユニット	難易度	備考
E-U11, WU11	85/ 8 ~ 87/ 9	CA18ET, DET	エンジ'ンコントロールユニット	難・●・易	
E-U11	85/ 8 ~ 87/ 9	CA18, CA18E	×		
E-RU11	85/ 8 ~ 87/ 9	CA16	×		
N-FU11	85/ 8 ~ 87/ 9	LD20-II	×		

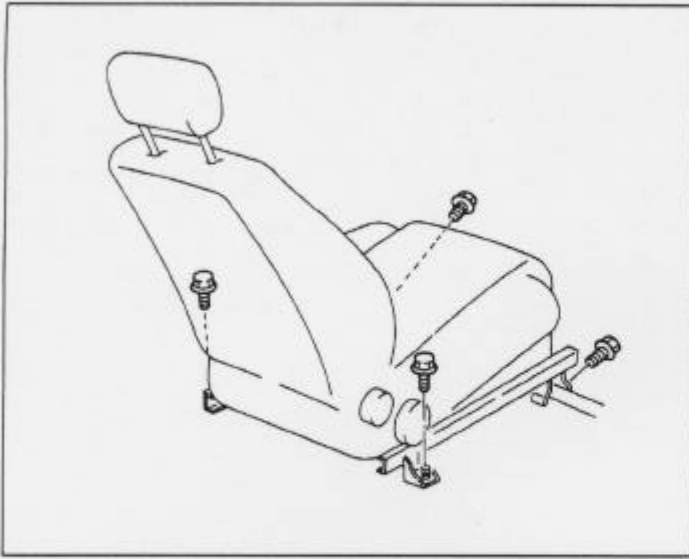
※詳しくは、本資料の最終ページの車両グレード別ハイブリッドナビゲーション適合一覧をご参照ください。

## 車速信号取出しユニット位置



- ①エンジンコントロールユニット  
(助手席シート下)

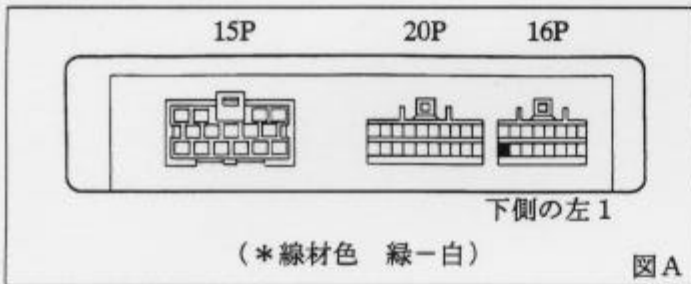
①エンジンコントロールユニット

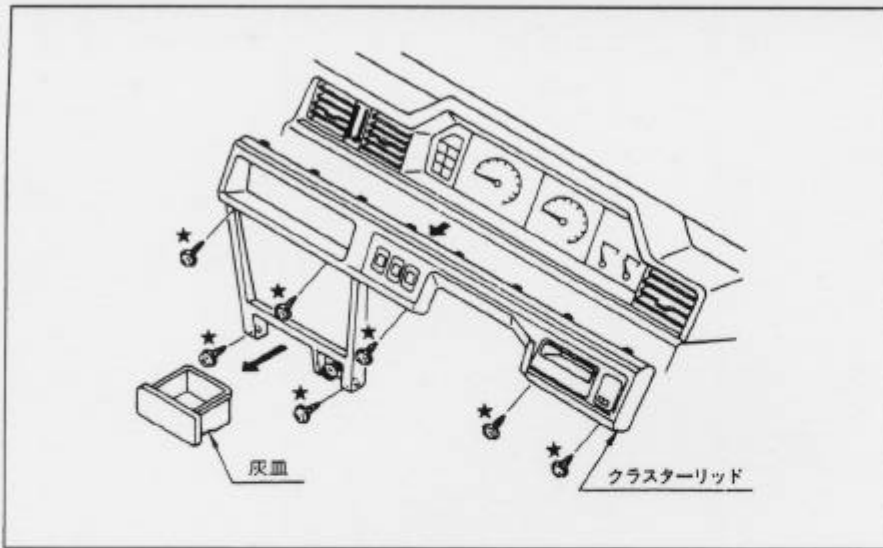


(1) 助手席シート用スライドレール固定用ビス4本を外し、助手席シートを取外します。

◆車速信号用コネクタ接続位置と線材色

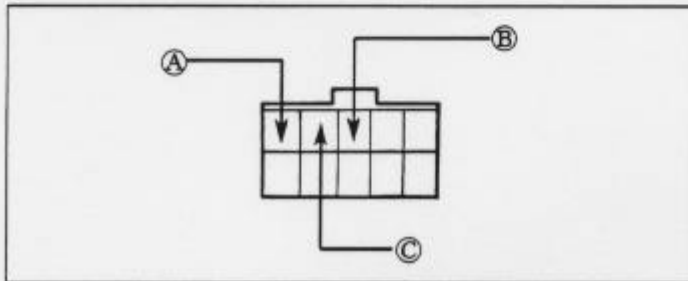
◇CA18ET, CA18DET





- (1) 灰皿、★印ネジ7本を外し、クラスターリッドを取外します。
- (2) オーディオ A'ssy を取外します。  
(コネクター類を外します。)

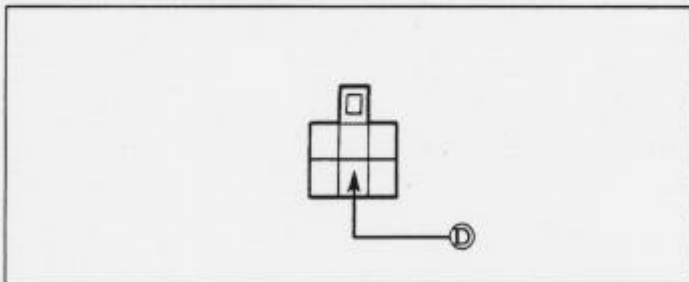
## ◆オーディオカブラ



- ①: ACC電源⊕ (\*線材色 桃)  
 ②: バックアップ電源⊕ (\*線材色 緑-赤)  
 ③: イルミ電源⊕ (\*線材色 赤-白)

## バック信号接続要領

## ◆リアコンビネーションランプ



- ④: バックランプ電源⊕ (\*線材色 緑-黄)

メーカー NISSAN グレード	車名 アルパード(E-U11) 車輛タイプ	年式	車種型式	エンジン型式	車速信号1		車速信号2		車速信号3		車速信号4		駆動方式	備考
					エンジン外周位置	形状	位置	形状	位置	形状	位置	形状		
CA16 LX セレクトII	4ト7セブ	86' 6~87' 9	E-RU11	CA16		X							FF	
CA16 LX	4ト7セブ	85' 8~87' 9	E-RU11	CA16		X							FF	
CA16 SLX-G	4ト7セブ	85' 8~87' 9	E-RU11	CA16		X							FF	
CA16 L	4ト7セブ	85' 8~87' 9	E-RU11	CA16		X							FF	
CA18 LX セレクトII	4ト7セブ	85' 8~87' 9	E-U11	CA18		X							FF	
CA18 LX	4ト7セブ	85' 8~87' 9	E-U11	CA18		X							FF	
CA18 SLX-G	4ト7セブ	85' 8~87' 9	E-U11	CA18		X							FF	
CA18 スーパセレクト	4ト7セブ	85' 8~87' 9	E-U11	CA18		X							FF	
ツインカム SSS-S	4ト7セブ	85' 8~87' 9	E-U11	CA18DET	①	A							FF	
CA18E SSS-EX	4ト7セブ	85' 8~87' 9	E-U11	CA18E		X							FF	
ターボ SSS	4ト7セブ	85' 8~87' 9	E-U11	CA18E		X							FF	
CA18E SSS-E	4ト7セブ	85' 8~87' 9	E-U11	CA18E		X							FF	
CA18E SSS-Eセレクト	4ト7セブ	85' 8~87' 9	E-U11	CA18E		X							FF	
ディーゼルLD20-II LX セレクトII	4ト7セブ	85' 8~87' 9	N-EU11	LD20-II		X							FF	
ディーゼルLD20-II LX	4ト7セブ	85' 8~87' 9	N-EU11	LD20-II		X							FF	
ディーゼルLD20-II SLX-G	4ト7セブ	85' 8~87' 9	N-EU11	LD20-II		X							FF	
CA18 LXセレクトIIターボ	4ト7リト	86' 6~87' 9	E-U11	CA18		X							FF	
CA18 スーパセレクト	4ト7リト	85' 8~87' 9	E-U11	CA18		X							FF	
CA18 SLX-G	4ト7リト	85' 8~87' 9	E-U11	CA18		X							FF	
ツインカム CA18DET SSS-X	4ト7リト	85' 8~87' 9	E-U11	CA18DET	①	A							FF	
ツインカム CA18DET SSS-S	4ト7リト	85' 8~87' 9	E-U11	CA18DET	①	A							FF	
CA18E SSS-E	4ト7リト	85' 8~87' 9	E-U11	CA18E		X							FF	
CA18E SSS-EX	4ト7リト	85' 8~87' 9	E-U11	CA18E		X							FF	
ターボCA18ET SSS	4ト7リト	85' 8~87' 9	E-U11	CA18ET	①	A							FF	
ターボCA18ET SSS-X	4ト7リト	85' 8~87' 9	E-U11	CA18ET	①	A							FF	
CA18 LX	ADエンジン	85' 8~87' 9	E-MU11	CA18		X							FF	
CA18 SSS	ADエンジン	85' 8~87' 9	E-MU11	CA18		X							FF	
ターボCA18ET	ADエンジン	85' 8~87' 9	E-MU11	CA18ET	①	A							FF	