

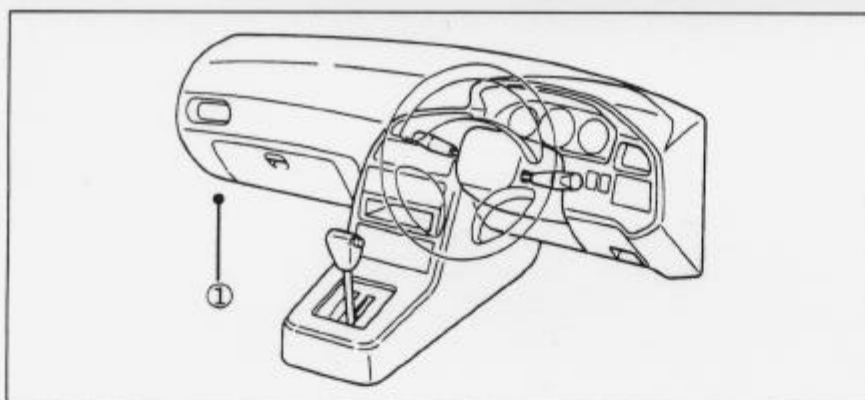
車種名	年式	型式	管理No.
スカイライン	87/8～89/5	E-R31	ニ-15

## ハイブリッドナビゲーション適合早見一覧

車両型式	年式	エンジン型式	接続ユニット	難易度	備考
E-HR31	87/8～89/5	RB20E,ET	エンジンコントロールユニット	難・・▶易	
E-HR31	87/8～89/5	RB20DE,DET	エンジンコントロールユニット	難・・▶易	
E-WHJR31	87/8～89/5	RB20ET	エンジンコントロールユニット	難・・▶易	
Q-SR31	87/8～89/5	RD28	エンジンコントロールユニット	難・・▶易	
E-FJR31	87/8～89/5	CA18S	×		
E-WFJR31	87/8～89/5	CA18S	×		

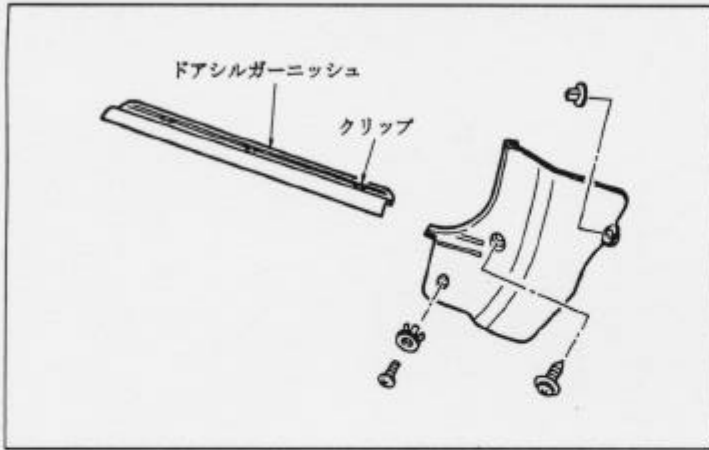
※詳しくは、本資料の最終ページの車両グレード別ハイブリッドナビゲーション適合一覧をご参照ください。

## 車速信号取出しユニット位置



①エンジンコントロールユニット

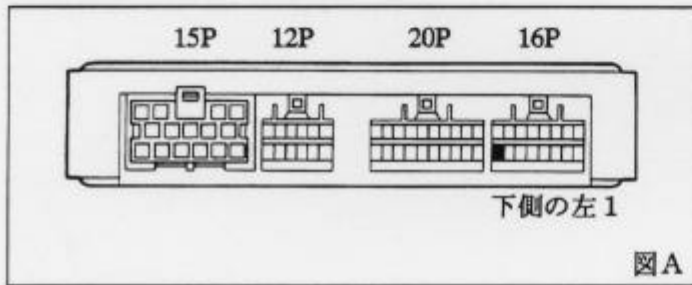
①エンジンコントロールユニット



- (1) ドアシルガーニッシュ (LH) を取外します。
- (2) フロントサイドトリム (LH) を取外します。

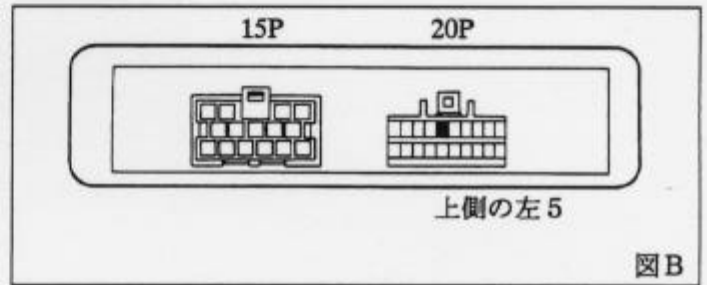
◆車速信号用コネクタ接続位置と線材色

◇RB20E, RB20ET, RB20DE, RB20DET



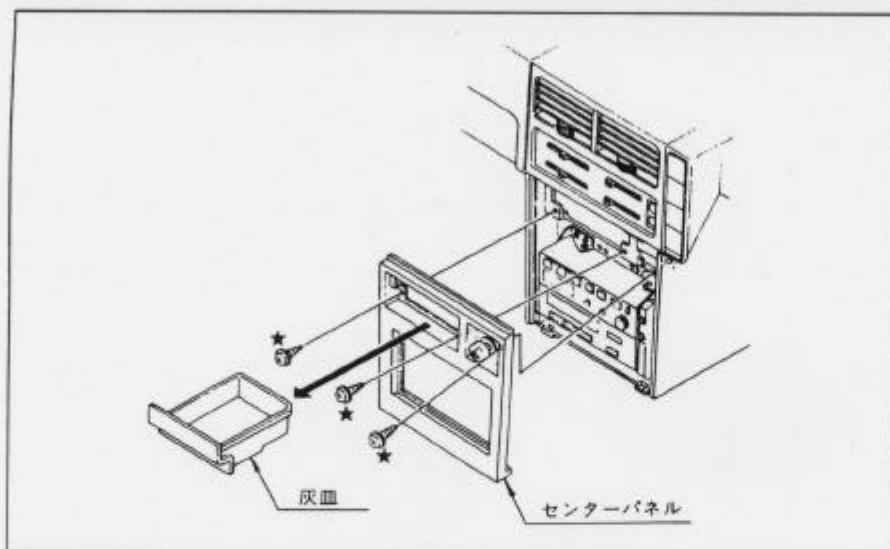
図A

◇RD28

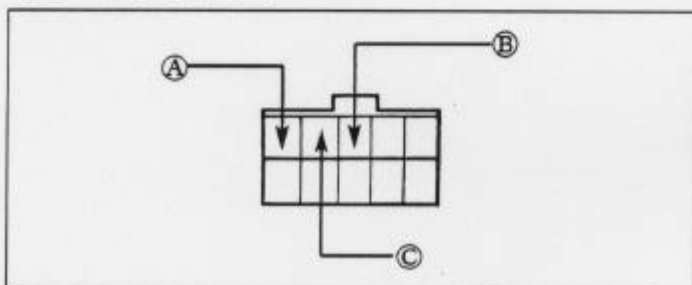


図B

(1) 灰皿、★印ネジを外し、センターパネルを取外します。



◆オーディオカプラ

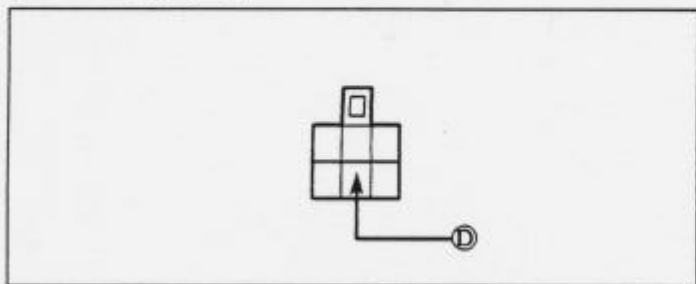


- Ⓐ：ACC電源⊕
- Ⓑ：バックアップ電源⊕
- Ⓒ：イルミ電源⊕

バック信号接続要領

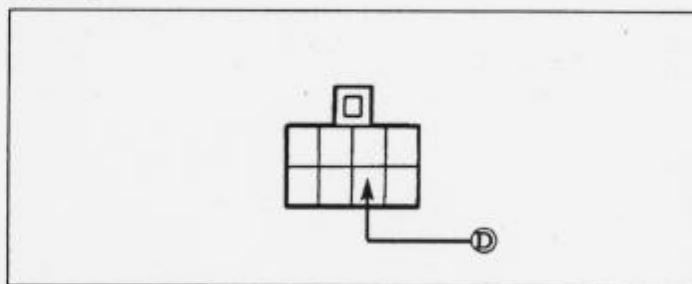
◆リアコンビネーションランプ

◇ワゴンを除く全車



Ⓓ：バックランプ電源⊕

◇ワゴン



Ⓓ：バックランプ電源⊕

\*《無断複製禁止》本資料をADDZEST以外の製品に使用した場合に生じる全ての不具合については、当社は一切の責任を負いません。

メーカー	車名 Nissan グレード	年式	車種型式	エンジン型式	車速信号 1		車速信号 2		車速信号 3		車速信号 4		駆動方式	備考
					エンジンコントロール									
					位置	形状	位置	形状	位置	形状	位置	形状		
GTSマイカム24V	2ト7 1.8L ツアー	87' 8~89' 5	E-HR31	RB20DE	①	A							FR	
GTSマイカム24V	2ト7 1.8L ツアー	87' 8~89' 5	E-HR31	RB20DE	①	A							FR	
GTSマイカム24Vターボ	2ト7 1.8L ツアー	87' 8~89' 5	E-HR31	RB20DET	①	A							FR	
GTSマイカム24Vターボ	2ト7 1.8L ツアー	87' 8~89' 5	E-HR31	RB20DET	①	A							FR	
GT-X	2ト7 1.8L ツアー	87' 8~89' 5	E-HR31	RB20E	①	A							FR	
1800Iカトル	4ト7 1.8L ツアー	87' 8~89' 5	E-FJR31	CA18S		X							FR	
1800G	4ト7 1.8L ツアー	87' 8~89' 5	E-FJR31	CA18S		X							FR	
GT	4ト7 1.8L ツアー	87' 8~89' 5	E-HR31	RB20E	①	A							FR	
GTIIサージュ	4ト7 1.8L ツアー	87' 8~89' 5	E-HR31	RB20E	①	A							FR	
GT-D	4ト7 1.8L ツアー	87' 8~89' 5	Q-SR31	RD28	①	B							FR	
1800Iカトル	4ト7 1.8L ツアー	87' 8~89' 5	E-FJR31	CA18S		X							FR	
1800IIサージュ	4ト7 1.8L ツアー	87' 8~89' 5	E-FJR31	CA18S		X							FR	
GTIIサージュマイカム24V	4ト7 1.8L ツアー	87' 8~89' 5	E-HR31	RB20DE	①	A							FR	
GTSマイカム24V	4ト7 1.8L ツアー	87' 8~89' 5	E-HR31	RB20DE	①	A							FR	
GTIIサージュマイカム24Vターボ	4ト7 1.8L ツアー	87' 8~89' 5	E-HR31	RB20DET	①	A							FR	
GTSマイカム24Vターボ	4ト7 1.8L ツアー	87' 8~89' 5	E-HR31	RB20DET	①	A							FR	
GT	4ト7 1.8L ツアー	87' 8~89' 5	E-HR31	RB20E	①	A							FR	
GTIIサージュ	4ト7 1.8L ツアー	87' 8~89' 5	E-HR31	RB20E	①	A							FR	
GTIIサージュターボ	4ト7 1.8L ツアー	87' 8~89' 5	E-HR31	RB20ET	①	A							FR	
GTターボ	4ト7 1.8L ツアー	87' 8~89' 5	E-HR31	RB20ET	①	A							FR	
GTIIサージュD	4ト7 1.8L ツアー	87' 8~89' 5	Q-SR31	RD28	①	B							FR	
1800Iカトル	737	87' 8~89' 5	E-WFJR31	CA18S		X							FR	
1800G	737	87' 8~89' 5	E-WFJR31	CA18S		X							FR	
GTIIサージュターボ	737	87' 8~89' 5	E-WLJR31	RB20ET	①	A							FR	