

車種名	年式	型式	管理No
ローレル	89/1 ~ 93/1	E-C33	ニ-12

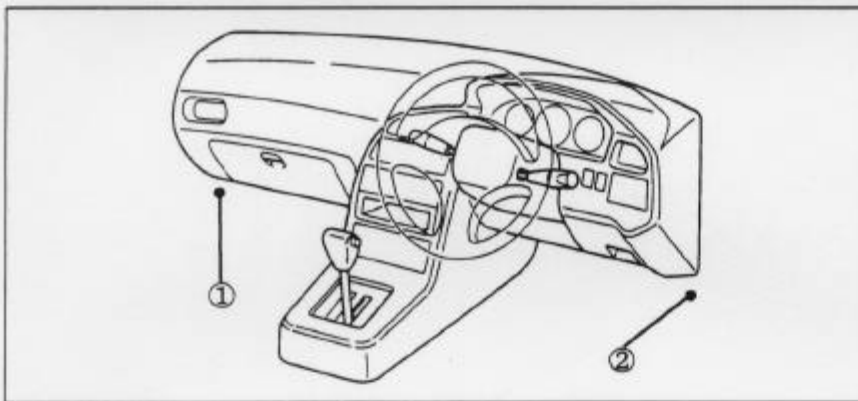
日産

ハイブリッドナビゲーション適合早見一覧

車両型式	年式	エンジン型式	接続ユニット	難易度	備考
E-FC33	89/ 1 ~ 93/ 1	CA18i	エンジ'ンコントロールユニット	難・・▶易	
E-HC33	89/ 1 ~ 93/ 1	RB20E	エンジ'ンコントロールユニット	難・・▶易	
E-HC33, HCC33	89/ 1 ~ 93/ 1	RB20DE, DET	エンジ'ンコントロールユニット	難・・▶易	
E-EC33, ECC33	91/10 ~ 93/ 1	RB25DE	エンジ'ンコントロールユニット	難・・▶易	
Q-SC33	89/ 1 ~ 93/ 1	RD28	エンジ'ンコントロールユニット	難・・▶易	
	89/ 1 ~ 93/ 1		ATコントロールユニット	難・・▶易	(RD28, CA18i車は除く)

※詳しくは、本資料の最終ページの車両グレード別ハイブリッドナビゲーション適合一覧をご参照ください。

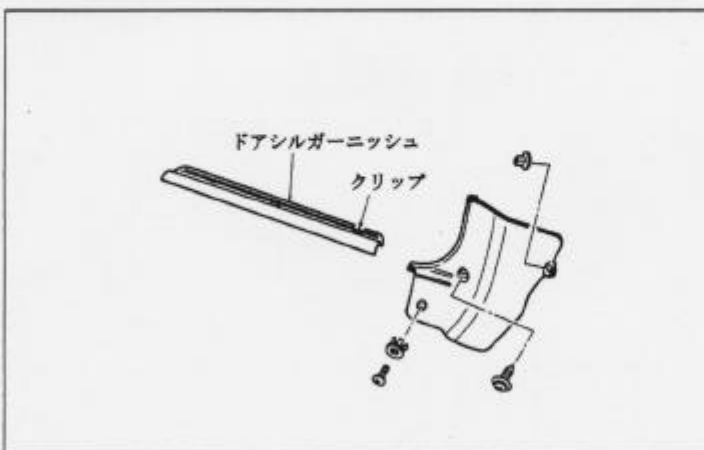
車速信号取出しユニット位置



- ①エンジンコントロールユニット
- ②ATコントロールユニット

車速信号接続要領

①エンジンコントロールユニット

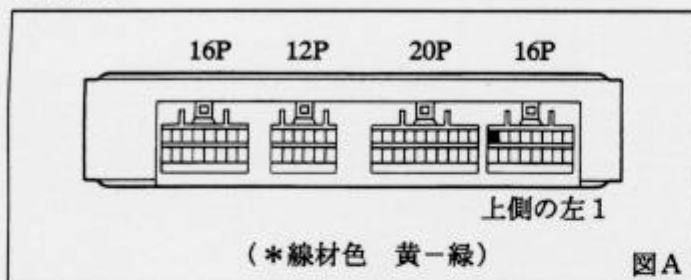


- (1) ドアシルガーニッシュ (LH) を取外します。
- (2) フロントサイドトリム (LH) を取外します。

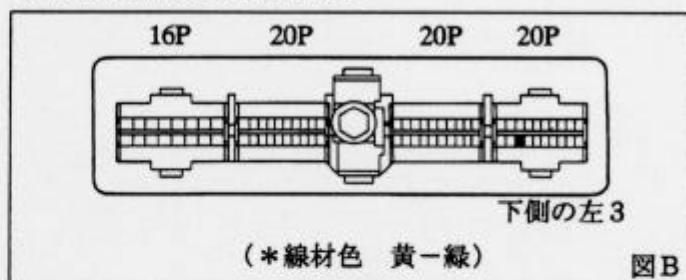
◆車速信号用コネクタ接続位置と線材色

ADDZEST

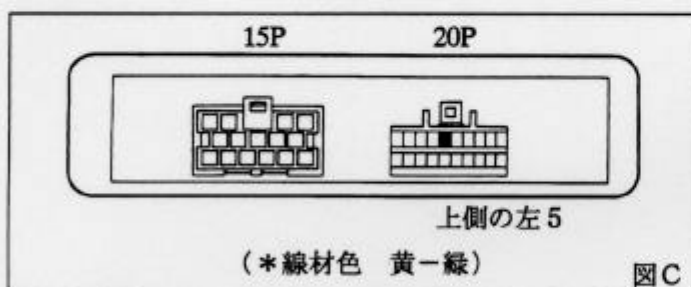
◇CA18i



◇RB20DE, RB20DET, RB25DE

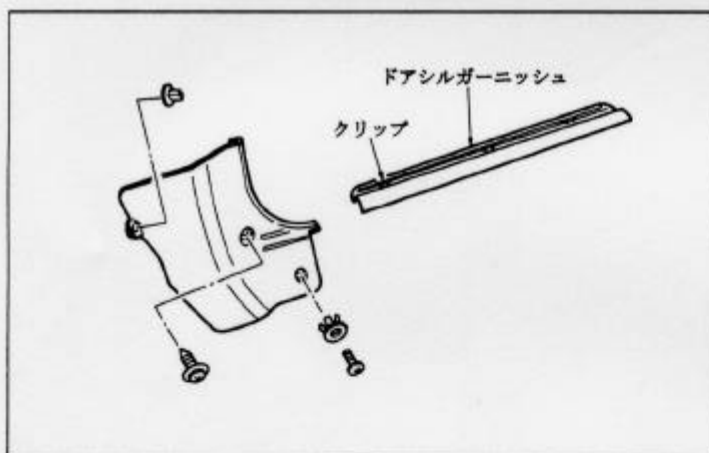


◇RD28



②ATコントロールユニット

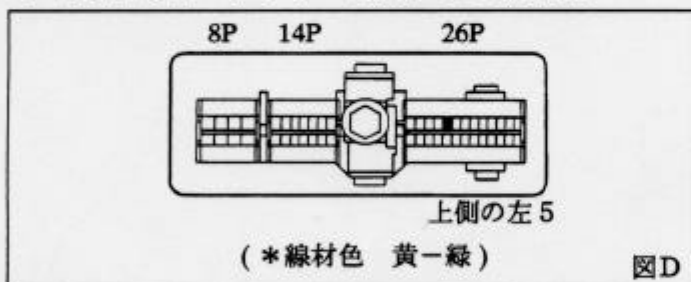
ADDZEST

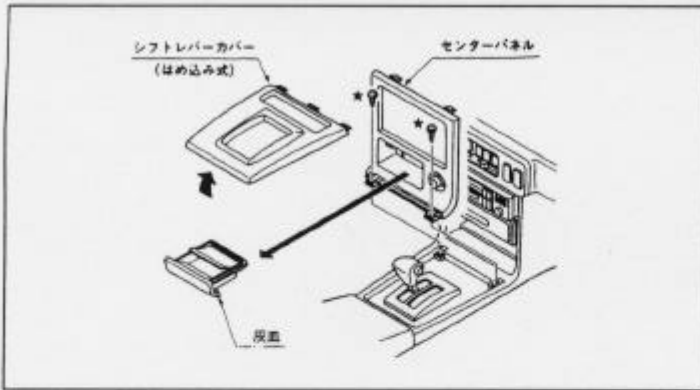


- (1) ドア・シルガーニッシュ (RH) を取外します。
- (2) フロントサイドトリム (RH) を取外します。

◆車速信号用コネクタ接続位置と線材色

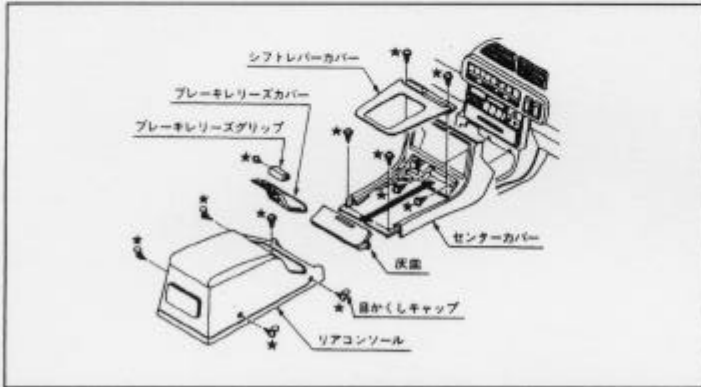
ADDZEST





◇(89/1 ~ 91/1)

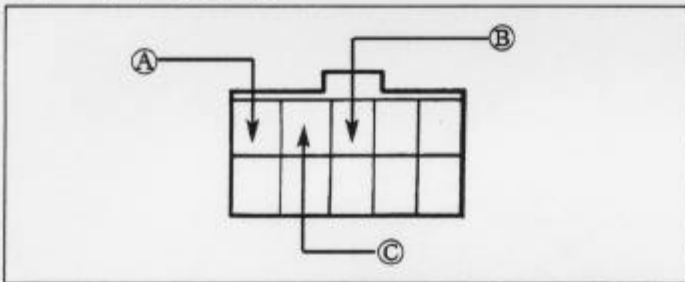
- (1) シフトレバーカバーを取外します。
- (2) 灰皿、★印ネジを外し、センターパネルを取外します。
(コネクター類を外します。)



◇(91/1 ~ 93/1)・AT車

- (1) 灰皿、★印ネジを外し、シフトレバーカバーを取外します。
- (2) ★印ネジを外し、ブレーキリリースグリップ部、リアコンソール、センターカバーを取り外します。
(コネクター類を外します。)

◆オーディオカプラ

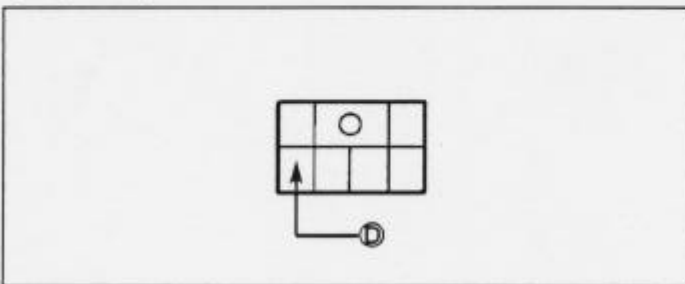


- ① : ACC電源⊕ (*線材色 青)
- ② : バックアップ電源⊕ (*線材色 黄)
- ③ : イルミ電源⊕ (*線材色 赤-青)

バック信号接続要領

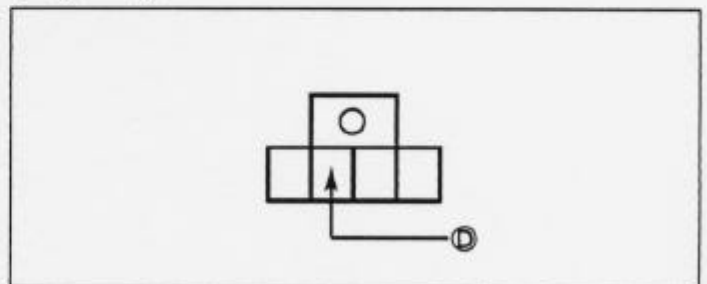
◆リアコンビネーションランプ

◇ 91/1 ~ 93/1



④ : バックランプ電源⊕ (*線材色 緑-白)

◇ 91/1 ~ 93/1



④ : バックランプ電源⊕ (*線材色 緑-白)

*《無断複製禁止》本資料をADDZEST以外の製品に使用した場合に生じる全ての不具合については、当社は一切の責任を負いません。

メーカー	車名	年式	車種型式	エンジン型式	車速信号1		車速信号2		車速信号3		車速信号4		駆動方式	備考
					エンジン制御	位置	エンジン制御	位置	位置	形状	位置	形状		
NISSAN	D-W(E-C33)				位置	形状	位置	形状	位置	形状	位置	形状		
グレード	車種タイプ													
RB25DE	マイリス SV	92' 7~93' 1	E-EC33	RB25DE	① B		② D						FR	
RB20E	マイリス SV	92' 7~93' 1	E-HC33	RB20E	① A		② D						FR	
RD28	マイリス SV	92' 7~93' 1	Q-SC33	RD28	① C								FR	
RB20E	マイリス セレクション・S SV	92' 7~93' 1	E-HC33	RB20E	① A		② D						FR	
RB20E	SV	92' 7~93' 1	E-HC33	RB20E	① A		② D						FR	
RD28	SV	92' 7~93' 1	Q-SC33	RD28	① C								FR	
RB25DE	マイリス HICAS-II	91' 10~93' 1	E-ECC33	RB25DE	① B		② D						FR	
RB25DE	マイリス クラフ・S	91' 10~93' 1	E-EC33	RB25DE	① B		② D						FR	
RB25DE	マイリスV	91' 10~93' 1	E-EC33	RB25DE	① B		② D						FR	
RB25DE	マイリス セレクション・S	91' 10~93' 1	E-EC33	RB25DE	① B		② D						FR	
RB25DE	マイリス クラフ・L	91' 10~93' 1	E-EC33	RB25DE	① B		② D						FR	
RB25DE	マイリス	91' 10~93' 1	E-EC33	RB25DE	① B		② D						FR	
RB20E	マイリス セレクション・S	91' 1~91' 10	E-HC33	RB20E	① A		② D						FR	
RB20DE	マイリス クラフ・L	91' 1~91' 10	E-HC33	RB20DE	① B		② D						FR	
RB20DE	マイリス クラフ・S	91' 1~91' 10	E-HCC33	RB20DE	① B		② D						FR	
RD28	イクストラ	91' 1~93' 1	Q-SC33	RD28	① C								FR	
RD28	マイリス セレクション・S	91' 1~93' 1	Q-SC33	RD28	① C								FR	
RD28	マイリス	91' 1~93' 1	Q-SC33	RD28	① C								FR	
RD28	マイリス セレクション・L	91' 1~93' 1	Q-SC33	RD28	① C								FR	
RD28	グラント・ガールズ	91' 1~93' 1	Q-SC33	RD28	① C								FR	
RB20E	マイリス セレクション・S	92' 7~93' 1	E-HC33	RB20E	① A		② D						FR	
RB20E	マイリス セレクション・L	91' 1~93' 1	E-HC33	RB20E	① A		② D						FR	
RB20E	マイリス	91' 1~93' 1	E-HC33	RB20E	① A		② D						FR	
RB20E	グラント・ガールズ	91' 1~93' 1	E-HC33	RB20E	① A		② D						FR	
RB20DET	マイリス クラフ・S	91' 1~93' 1	E-HCC33	RB20DET	① B		② D						FR	
RB20DET	マイリス HICAS-II	91' 1~93' 1	E-HCC33	RB20DET	① B		② D						FR	
RB20DET	マイリス	91' 1~93' 1	E-HC33	RB20DET	① B		② D						FR	
RB20DET	マイリス クラフ・L	91' 1~93' 1	E-HCC33	RB20DET	① B		② D						FR	
RB20DE	マイリス HICAS-II	91' 1~93' 1	E-HCC33	RB20DE	① B		② D						FR	
RB20DE	マイリス	91' 1~93' 1	E-HC33	RB20DE	① B		② D						FR	
CA18i	グラント・イクストラ	91' 1~93' 1	E-FC33	CA18i	① A								FR	
CA18i	グラント・ガールズ	91' 1~93' 1	E-FC33	CA18i	① A								FR	
CA18i	イクストラ	91' 1~93' 1	E-FC33	CA18i	① A								FR	
RB20E	マイリスセレクション S	90' 1~91' 1	E-HC33	RB20E	① A		② D						FR	
ディーゼーWRD28	マイリス	89' 1~91' 1	Q-SC33	RD28	① C								FR	
ディーゼーWRD28	グラント・ガールズ	89' 1~91' 1	Q-SC33	RD28	① C								FR	
ディーゼーWRD28	イクストラ	89' 1~91' 1	Q-SC33	RD28	① C								FR	
RB20	マイリス	89' 1~91' 1	E-HC33	RB20E	① A		② D						FR	
RB20	グラント・ガールズ	89' 1~91' 1	E-HC33	RB20E	① A		② D						FR	
マイカム24V	マイリス	89' 1~91' 1	E-HC33	RB20DET	① B		② D						FR	
マイカム24V	マイリス クラフ・L	89' 1~91' 1	E-HC33	RB20DET	① B		② D						FR	
マイカム24V	マイリス クラフ・S	89' 1~91' 1	E-HCC33	RB20DET	① B		② D						FR	
マイカム 24V	マイリス	89' 1~91' 1	E-HC33	RB20DE	① B		② D						FR	
マイカム24V	マイリス クラフ・S	89' 1~91' 1	E-HCC33	RB20DE	① B		② D						FR	
CA18	イクストラ	89' 1~91' 1	E-FC33	CA18i	① A								FR	
CA18	グラント・ガールズ	89' 1~91' 1	E-FC33	CA18i	① A								FR	
CA18	グラント・イクストラ	89' 1~91' 1	E-FC33	CA18i	① A								FR	