

車種名	年式	型式	管理No.
オッティ	H.18/10～現在	DBA-H92W	ニ-119

07/11 作成

ナビゲーション適合早見一覧

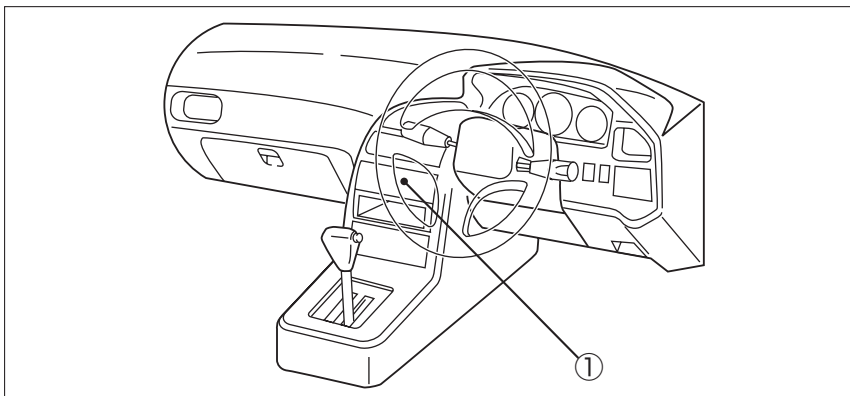
車両型式	年式	エンジン型式	接続ユニット	難易度	備考
CBA-H92W	H.18/10～現在	3G83 ECI-MULTIターボ	オーディオコネクター	難・●・易	
DBA-H92W	H.18/10～現在	3G83 ECI-MULTI	オーディオコネクター	難・●・易	

※詳しくは、本資料の最終ページの車両グレード別ハイブリッドナビゲーション適合一覧をご参照ください。

(ジャイロ感度調整について)

年式・ミッション		2DIN								B.B NAVI	
		HDD NAVI	適合	HDD NAVI	適合	HDD NAVI	適合	HDD NAVI	適合	B.B NAVI	適合
インダッシュ AT	上段	MAX9750DT MAX8750DT MAX9700DT MAX8700DT MAX7700 (ジャイロ6)	◎	MAX670 MAX570 (ジャイロ6)	◎	MAX960HD MAX860HD MAX760HD MAX560HD (ジャイロ6)	◎	MAX950HD MAX850HD MAX750HD MAX550HD (ジャイロ6)	◎	NAX060HD	
	下段										

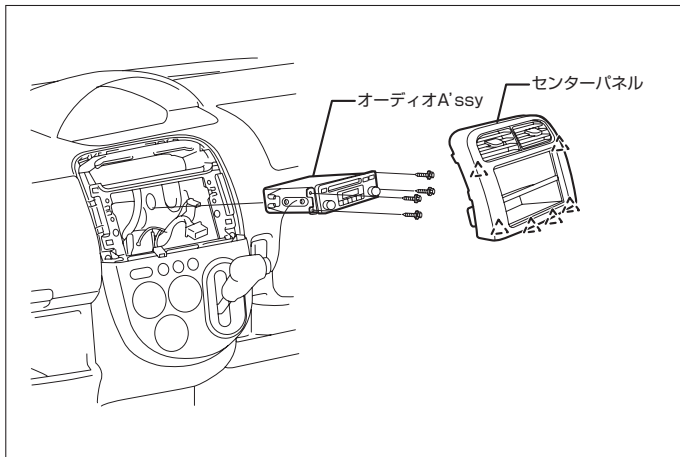
車速信号取出しユニット位置



① オーディオコネクター

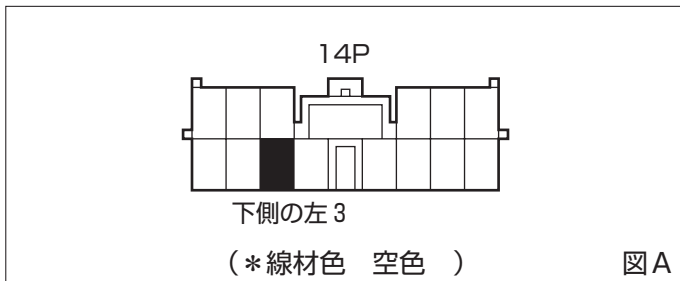
車速信号接続要領

① オーディオコネクター



- (1) センターパネルを取外します。
- (2) オーディオA'ssyを取外します。

◆車速信号用コネクター接続位置と線材色

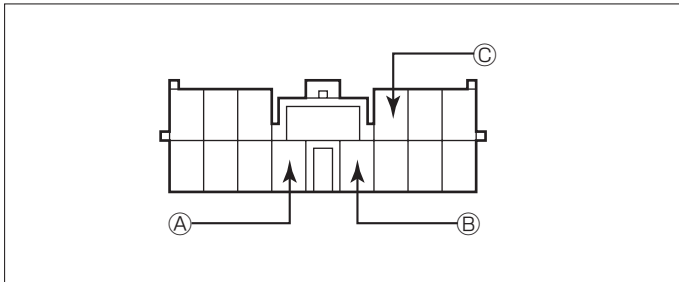


- 線材色はあくまで目安にして下さい。

オーディオの取外し要領

※オーディオ取外し要領につきましては、“車速信号接続要領①オプションコネクター”の項を参照してください。

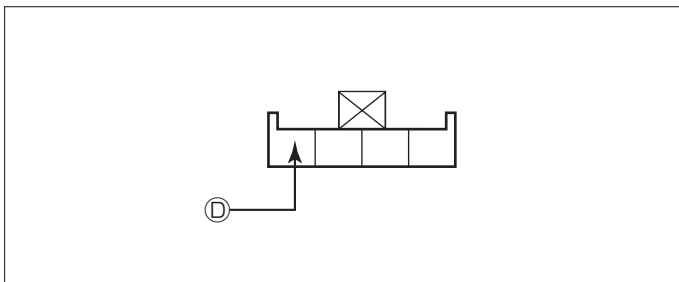
◆オーディオカプラ



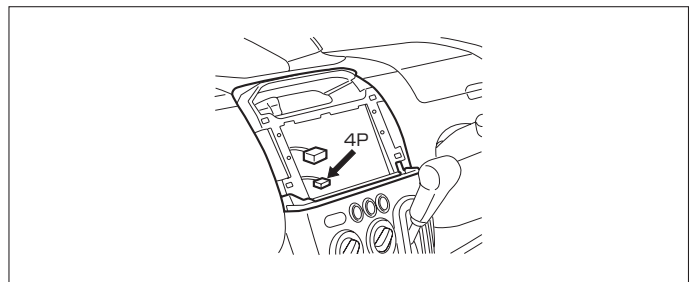
- Ⓐ：ACC電源⊕（*線材色 茶）
- Ⓑ：バックアップ電源⊕（*線材色 赤）
- Ⓒ：イルミ電源⊕（*線材色 緑）

バック信号接続要領

◆予備コネクター



- Ⓓ：バックランプ電源⊕（*線材色 黄緑）
- ※純正オーディオ取付部奥にある4Pコネクターより出ています。



車両グレード別ナビゲーション適合一覧

メーカー	車名	年式	車種型式	エンジン型式	車速信号1		車速信号2		車速信号3		駆動方式	備考
					オーディオコネクタ		位置	形状	位置	形状		
					位置	形状						
NISSAN	ワティ(H92W)											
グレード	車種タイプ											
	2WD M	H.18 / 12 ~	DBA-H92W	3G83 ECI-MULTI	①	A					FF	
	4WD M FOUR	H.18 / 12 ~	DBA-H92W	3G83 ECI-MULTI	①	A					7Mタイ4WD	
	2WD RX	H.18 / 10 ~	CBA-H92W	3G83 ECI-MULTI*	①	A					FF	
	2WD RS	H.18 / 10 ~	DBA-H92W	3G83 ECI-MULTI	①	A					FF	
	2WD E	H.18 / 10 ~	DBA-H92W	3G83 ECI-MULTI	①	A					FF	
	2WD S	H.18 / 10 ~	DBA-H92W	3G83 ECI-MULTI	①	A					FF	
	4WD RX FOUR	H.18 / 10 ~	CBA-H92W	3G83 ECI-MULTI*	①	A					7Mタイ4WD	
	4WD RS FOUR	H.18 / 10 ~	DBA-H92W	3G83 ECI-MULTI	①	A					7Mタイ4WD	
	4WD E FOUR	H.18 / 10 ~	DBA-H92W	3G83 ECI-MULTI	①	A					7Mタイ4WD	
	4WD S FOUR	H.18 / 10 ~	DBA-H92W	3G83 ECI-MULTI	①	A					7Mタイ4WD	