

車種名	年式	型式	管理No.
ブルーバードシルフィ	H.17/12～現在	DBA-G11	ニ-118

07/09 作成

ナビゲーション適合早見一覧

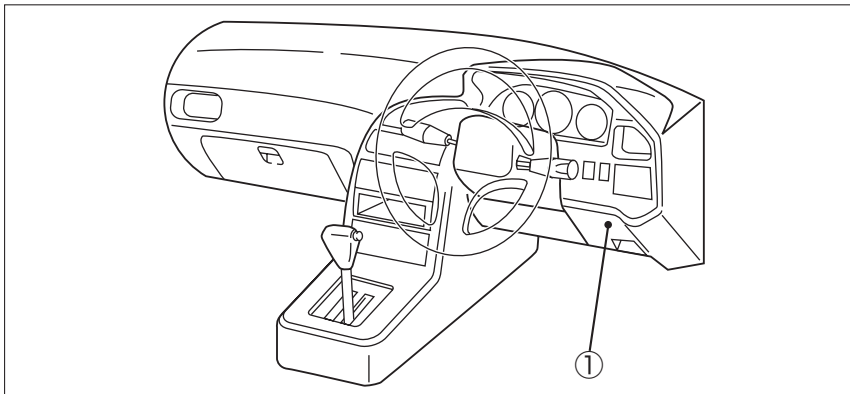
車両型式	年式	エンジン型式	接続ユニット	難易度	備考
DBA-G11,NG11	H.17/12～現在	HR15DE	オプションコネクター	難・・▶易	
DBA-KG11	H.17/12～現在	MR20DE	オプションコネクター	難・・▶易	

※詳しくは、本資料の最終ページの車両グレード別ハイブリッドナビゲーション適合一覧をご参照ください。

(ジャイロ感度調整について)

年式・ミッション		2DIN								B.B NAVI	
		HDD NAVI	適合	HDD NAVI	適合	HDD NAVI	適合	HDD NAVI	適合		適合
インダッシュ AT	上段	MAX9750DT MAX8750DT MAX9700DT MAX8700DT MAX7700 (ジャイロ3)	◎	MAX670 MAX570 (ジャイロ3)	◎	MAX960HD MAX860HD MAX760HD MAX560HD (ジャイロ3)	◎	MAX950HD MAX850HD MAX750HD MAX550HD (ジャイロ3)	◎	NAX060HD	
	下段										

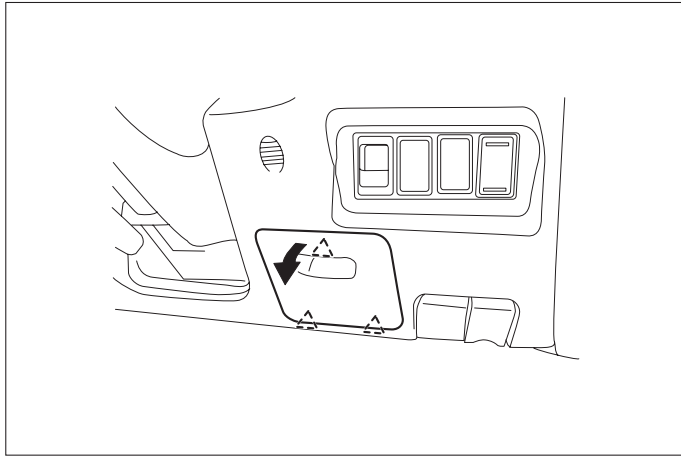
車速信号取出しユニット位置



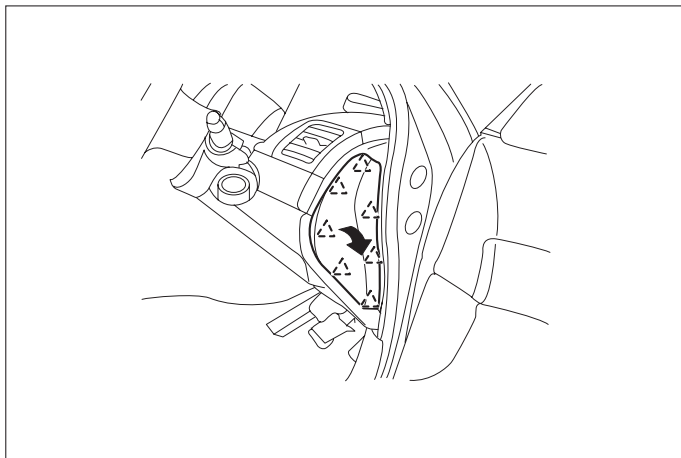
① オプションコネクター

車速信号接続要領

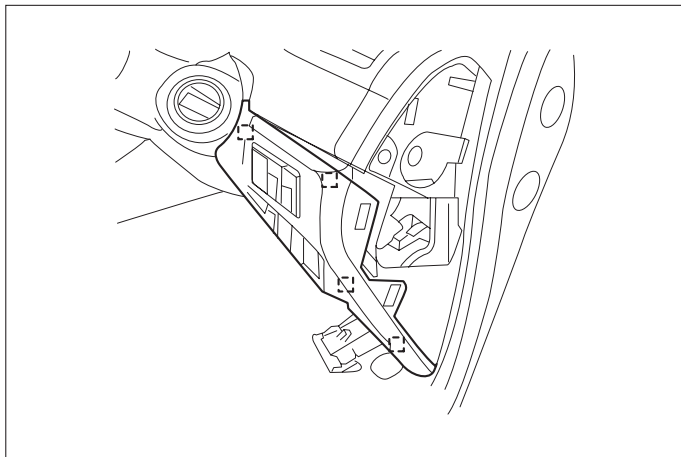
① オプションコネクター



(1) ヒューズブロックリッドを取外します。

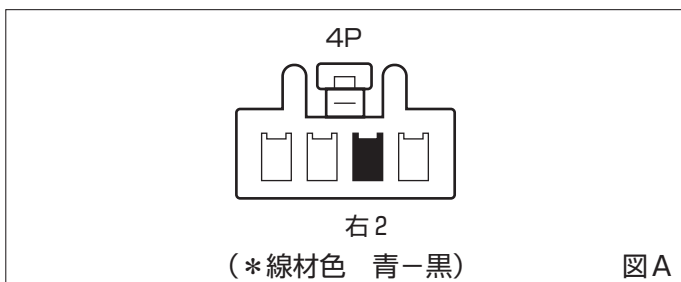


(2) インストルメントサイドマスク(RH)を取外します。



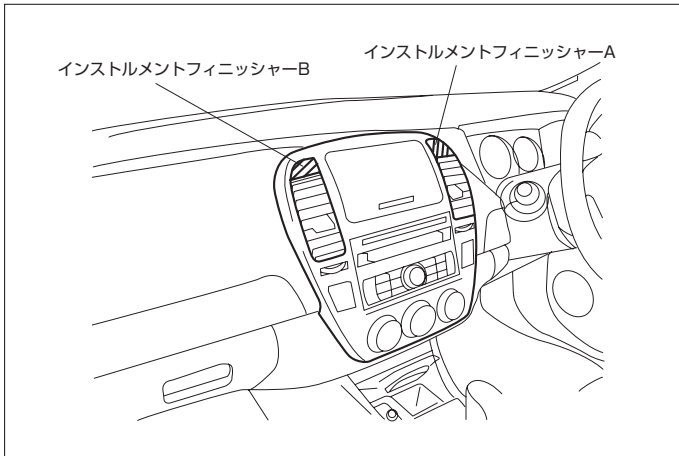
(3) インストルメントロアフィニッシャーを取外します。

◆車速信号用コネクター接続位置と線材色

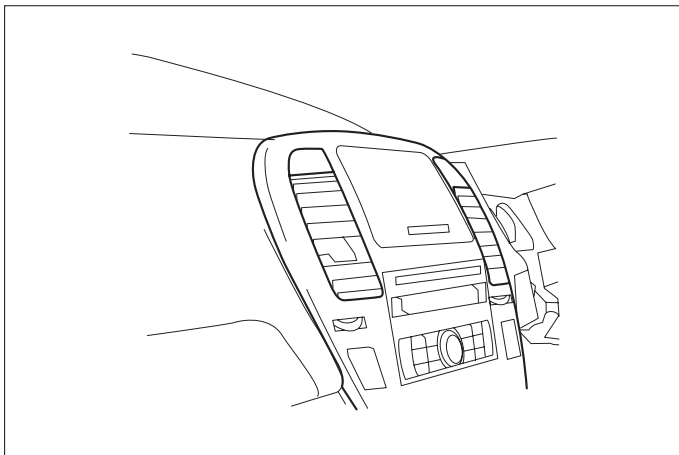


●線材色はあくまで目安にして下さい。

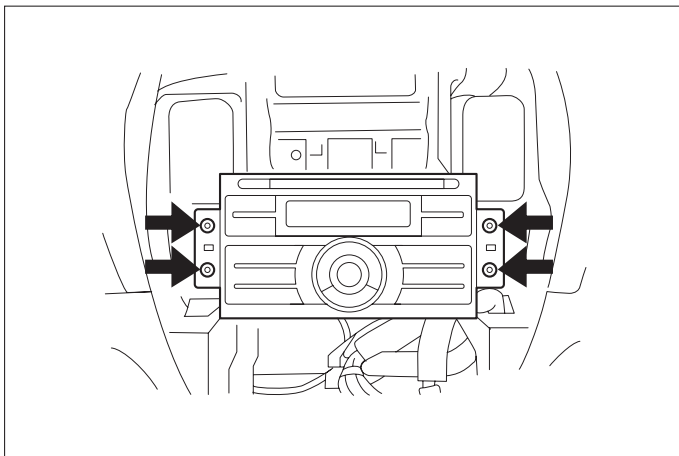
オーディオの取外し要領



(1) インストルメントフィニッシャーA&Bを取外します。

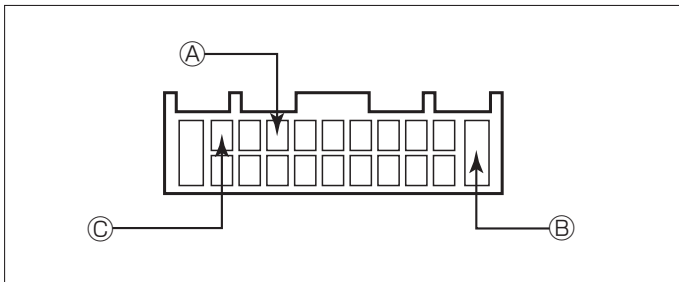


(2) クラスタリッドCを取外します。
(上側の隙間からリムーバーツール等を差し込み外す)



(2) オーディオA'ssyを取外します。
(スクリュー4本)

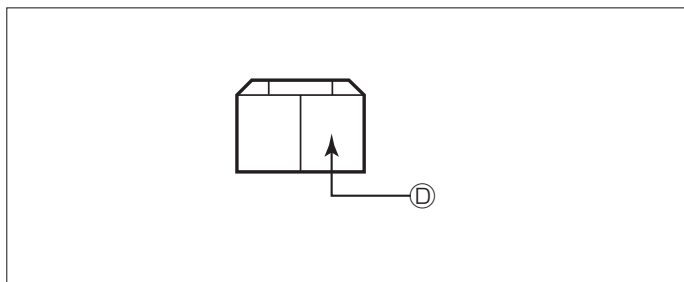
◆オーディオカプラ



- ① A : ACC電源⊕ (*線材色 青)
- ② B : バックアップ電源⊕ (*線材色 茶)
- ③ C : イルミ電源⊕ (*線材色 灰)

バック信号接続要領

◆オプションコネクター



ⓓ：バックランプ電源⊕（*線材色 黄-黒）

車両グレード別ナビゲーション適合一覧

メーカー	車名	年式	車種型式	エンジン型式	車速信号 1		車速信号 2		車速信号 3		駆動方式	備考
					オプションコネクター		位置	形状	位置	形状		
グレード	車種タイプ				位置	形状	位置	形状	位置	形状		
15S	4ドアセダン	H. 19 / 5 ~	DBA-G11	HR15DE	①	A					FF	
20S	4ドアセダン	H. 19 / 5 ~	DBA-KG11	MR20DE	①	A					FF	
20M	4ドアセダン	H. 19 / 5 ~	DBA-KG11	MR20DE	①	A					FF	
20G	4ドアセダン	H. 19 / 5 ~	DBA-KG11	MR20DE	①	A					FF	
15M FOUR	4ドアセダン	H. 19 / 5 ~	DBA-NG11	HR15DE	①	A					e4WD	
15S	4ドアセダン	H. 17 / 12 ~ H. 19 / 5	DBA-G11	HR15DE	①	A					FF	
20S	4ドアセダン	H. 17 / 12 ~ H. 19 / 5	DBA-KG11	MR20DE	①	A					FF	
20M	4ドアセダン	H. 17 / 12 ~ H. 19 / 5	DBA-KG11	MR20DE	①	A					FF	
20G	4ドアセダン	H. 17 / 12 ~ H. 19 / 5	DBA-KG11	MR20DE	①	A					FF	
15M FOUR	4ドアセダン	H. 17 / 12 ~ H. 19 / 5	DBA-NG11	HR15DE	①	A					e4WD	