

車種名	年式	型式	管理No.
ウイングロード	H.17/11～現在	DBA-Y12	ニ-116

06/08 作成

日産

ナビゲーション適合早見一覧

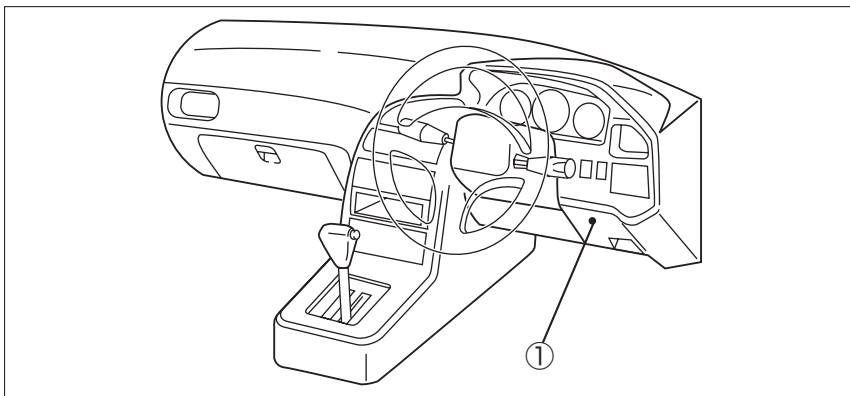
車両型式	年式	エンジン型式	接続ユニット	難易度	備考
DBA-Y12,NY12	H.17/11～現在	HR15DE	オプションコネクター	難・・・▶易	
DBA-JY12	H.17/11～現在	MR18DE	オプションコネクター	難・・・▶易	

※詳しくは、本資料の最終ページの車両グレード別ハイブリッドナビゲーション適合一覧をご参照ください。

(ジャイロ感度調整について)

年式・ミッション		2DIN							
		HDD NAVI	適合	HDD NAVI	適合	HDD NAVI	適合	B.B NAVI	適合
インダッシュ AT	上段	MAX960HD MAX860HD MAX760HD MAX560HD (ジャイロ4)	◎	MAX950HD MAX850HD MAX750HD MAX550HD (ジャイロ4)	◎	MAX940HD MAX740HD MAX540HD (ジャイロ6)	◎	NAX060HD NAX050HD NAX040HD	
	下段								

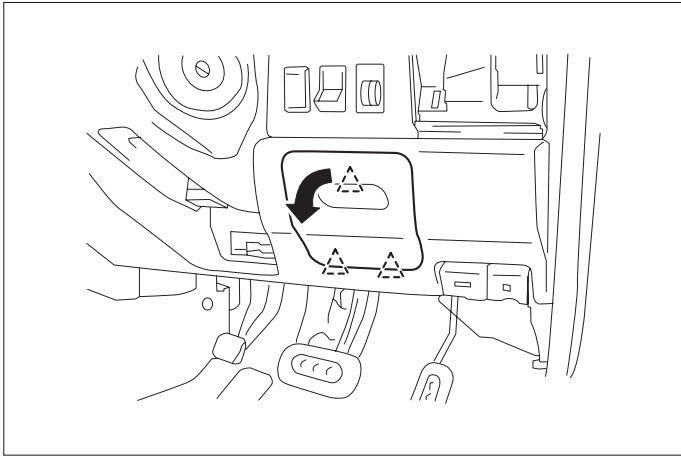
車速信号取出しユニット位置



① オプションコネクター

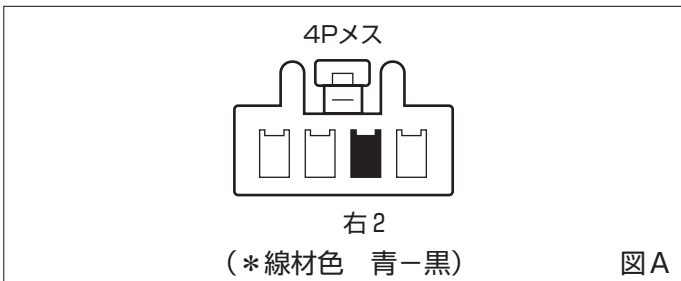
車速信号接続要領

① オプションコネクタ



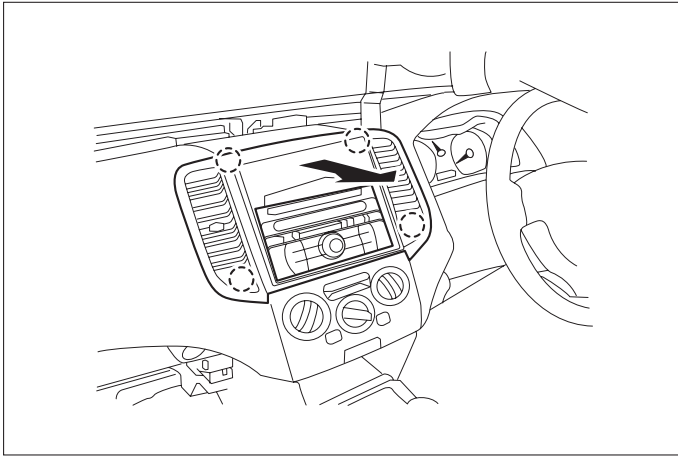
- (1) ヒューズブロックリッドを取外します。
ヒューズBOX裏側のパネルにテーピングされた4Pメス(茶色)コネクタがあります。

◆車速信号用コネクタ接続位置と線材色

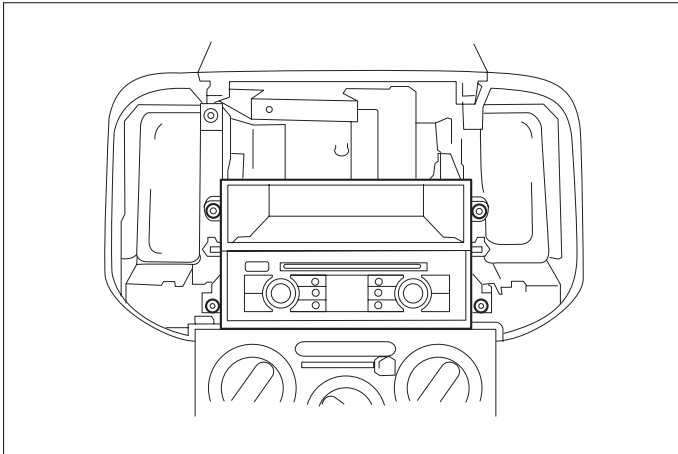


- 線材色はあくまで目安にして下さい。

オーディオの取外し要領

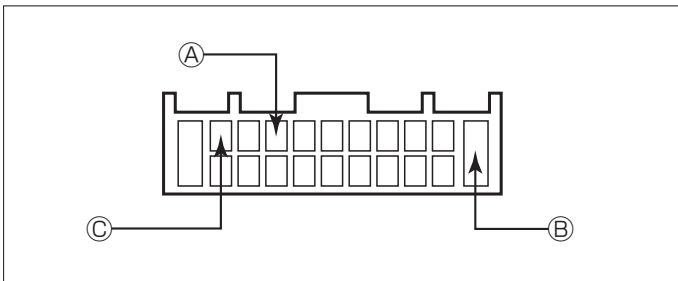


(1) クラスタリッドCを取外します。



(2) オーディオA'ssyを取外します。

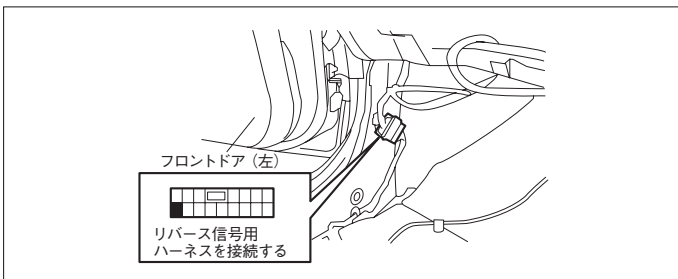
◆オーディオカプラ



- Ⓐ：ACC電源⊕ （*線材色 青 ）
- Ⓑ：バックアップ電源⊕ （*線材色 白 ）
- Ⓒ：イルミ電源⊕ （*線材色 茶 ）

バック信号接続要領

◆中継コネクター



- Ⓓ：バックランプ電源⊕ （*線材色 黄又は白-赤）

*《無断複製禁止》本資料をclarion以外の製品に使用した場合に生じる全ての不具合については、当社は一切の責任を負いません。

車両グレード別ナビゲーション適合一覧

メーカー	車名	年式	車種型式	エンジン型式	車速信号1		車速信号2		車速信号3		駆動方式	備考
					オプションコネクタ		位置	形状	位置	形状		
					位置	形状						
NISSAN	ウイングロード(Y12)											
	グレード											
	2WD 15RX AERO	H.17 / 11 ~	DBA-Y12	HR15DE	①	A					FF	
	2WD 18RX AERO	H.17 / 11 ~	DBA-JY12	MR18DE	①	A					FF	
	4WD 15RX FOUR AERO	H.17 / 11 ~	DBA-NY12	HR15DE	①	A					7ℓタイプ4WD	
	2WD 15RS	H.17 / 11 ~	DBA-Y12	HR15DE	①	A					FF	
	2WD 15RX	H.17 / 11 ~	DBA-Y12	HR15DE	①	A					FF	
	2WD 18RX	H.17 / 11 ~	DBA-JY12	MR18DE	①	A					FF	
	4WD 15RS FOUR	H.17 / 11 ~	DBA-NY12	HR15DE	①	A					7ℓタイプ4WD	
	4WD 15RX FOUR	H.17 / 11 ~	DBA-NY12	HR15DE	①	A					7ℓタイプ4WD	