

車種名	年式	型式	管理No.
ティーダ/ティーダラティオ	H.16/ 9～現在	CBA-C11	ニ-111

06/08 作成

日産

### ナビゲーション適合早見一覧

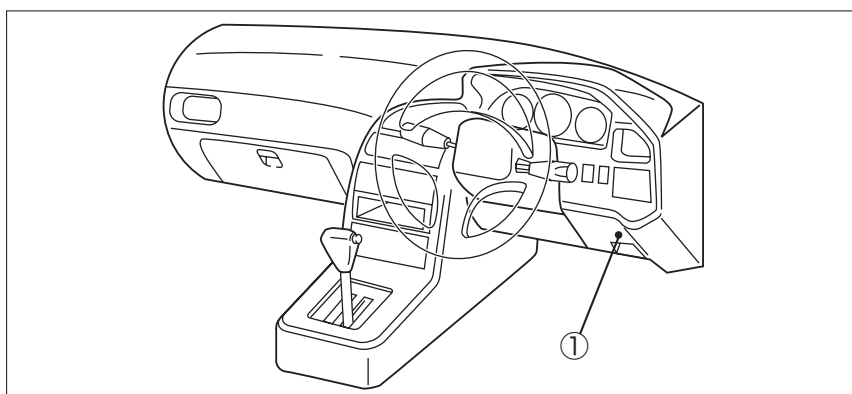
車両型式	年式	エンジン型式	接続ユニット	難易度	備考
DBA-SJC11	H.17/12～現在	MR18DE	オプションコネクター	難・・▶易	
DBA-JC11	H.17/12～現在	MR18DE	オプションコネクター	難・・▶易	
CBA-SJC11	H.17/ 1～H.17/12	MR18DE	オプションコネクター	難・・▶易	
CBA-JC11	H.17/ 1～H.17/12	MR18DE	オプションコネクター	難・・▶易	
DBA-SC11,SNC11	H.16/10～現在	HR15DE	オプションコネクター	難・・▶易	
DBA-C11,NC11	H.16/ 9～現在	HR15DE	オプションコネクター	難・・▶易	

※詳しくは、本資料の最終ページの車両グレード別ハイブリッドナビゲーション適合一覧をご参照ください。

(ジャイロ感度調整について)

年式・ミッション	2DIN								
	HDD NAVI	適合	HDD NAVI	適合	HDD NAVI	適合	B.B NAVI	適合	
インダッシュ AT	上段	MAX960HD MAX860HD MAX760HD MAX560HD (ジャイロ4)	◎	MAX950HD MAX850HD MAX750HD MAX550HD (ジャイロ4)	◎	MAX940HD MAX740HD MAX540HD (ジャイロ6)	◎	NAX060HD NAX050HD NAX040HD	
	下段								

### 車速信号取出しユニット位置



① オプションコネクター

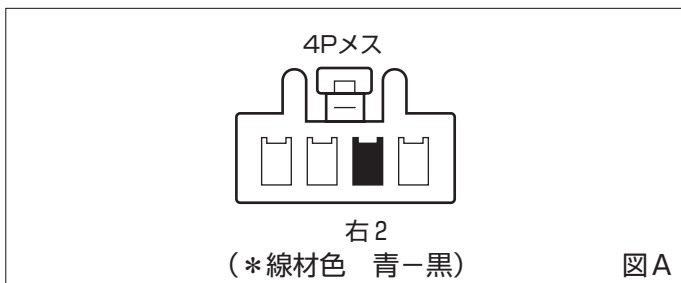
# 車速信号接続要領

## ① オプションコネクタ



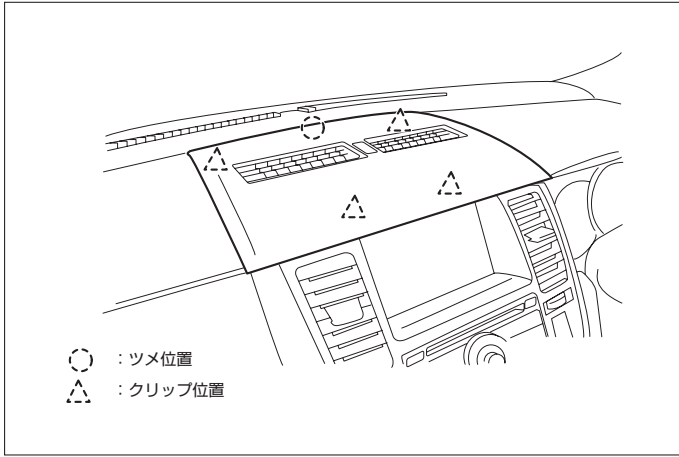
(1) 運転席側インストロアカバー内ヒューズBOX奥に4Pメスコネクターがあります。

### ◆車速信号用コネクタ接続位置と線材色

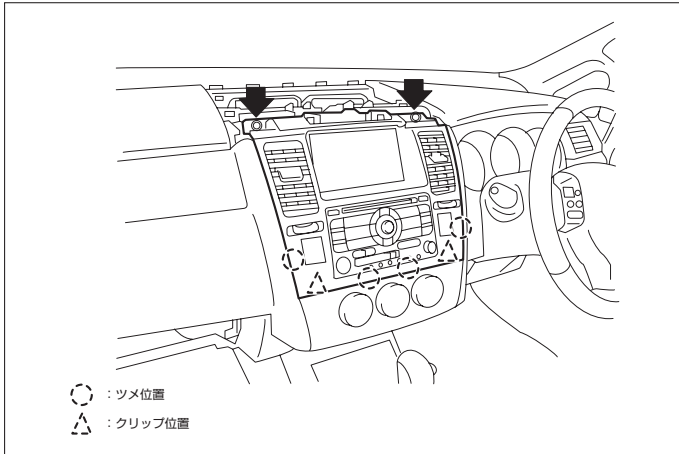


●線材色はあくまで目安にして下さい。

## オーディオの取外し要領



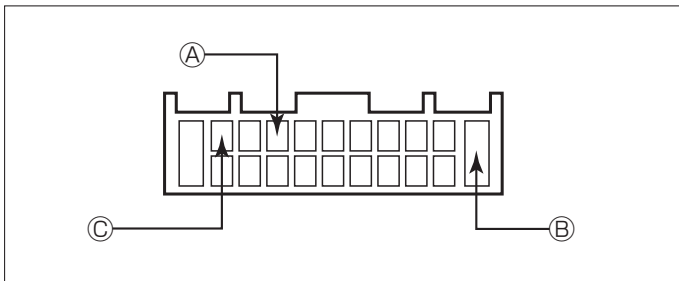
(1) インstrumentフィニッシャーを取外します。(メタルクリップ5ヶ所)



(2) 取付ビス2本を取外しセンタークラスターリッドを取外します。

(3) オーディオA'ssyを取外します。

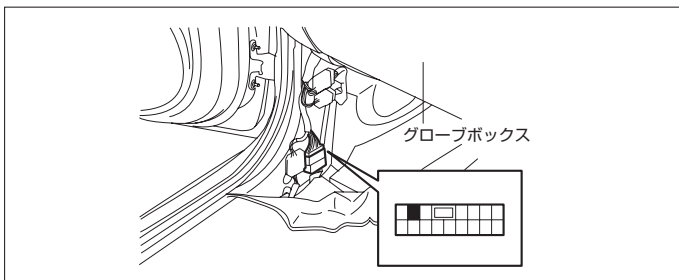
### ◆オーディオカプラ



- Ⓐ : ACC電源⊕ ( \*線材色 青 )
- Ⓑ : バックアップ電源⊕ ( \*線材色 茶 )
- Ⓒ : イルミ電源⊕ ( \*線材色 灰 )

## バック信号接続要領

### ◆中継コネクタ



- Ⓓ : バックランプ電源⊕ ( \*線材色 黄 )

\*《無断複製禁止》本資料をclarion以外の製品に使用した場合に生じる全ての不具合については、当社は一切の責任を負いません。

# 車両グレード別ナビゲーション適合一覧

## ●ティエダ

メーカー NISSAN	車名 ティエダ(C11) グレード	年式	車種型式	エンジン型式	車速信号1		車速信号2		車速信号3		駆動方式	備考
					オプションコネクター		位置	形状	位置	形状		
					位置	形状						
2WD 18G	5ドアハッチバック	H.17 / 12 ~	DBA-JC11	MR18DE	①	A					FF	
2WD 15S	5ドアハッチバック	H.17 / 12 ~	DBA-C11	HR15DE	①	A					FF	
2WD 15M	5ドアハッチバック	H.17 / 12 ~	DBA-C11	HR15DE	①	A					FF	
2WD 15G	5ドアハッチバック	H.17 / 12 ~	DBA-C11	HR15DE	①	A					FF	
4WD 15S FOUR	5ドアハッチバック	H.17 / 12 ~	DBA-NC11	HR15DE	①	A					e-4WD	
4WD 15M FOUR	5ドアハッチバック	H.17 / 12 ~	DBA-NC11	HR15DE	①	A					e-4WD	
2WD 18G	5ドアハッチバック	H.17 / 1 ~ H.17 / 12	CBA-JC11	MR18DE	①	A					FF	
2WD 15S	5ドアハッチバック	H.16 / 9 ~ H.17 / 12	DBA-C11	HR15DE	①	A					FF	
2WD 15M	5ドアハッチバック	H.16 / 9 ~ H.17 / 12	DBA-C11	HR15DE	①	A					FF	
2WD 15G	5ドアハッチバック	H.16 / 9 ~ H.17 / 12	DBA-C11	HR15DE	①	A					FF	
4WD 15S FOUR	5ドアハッチバック	H.16 / 9 ~ H.17 / 12	DBA-NC11	HR15DE	①	A					e-4WD	
4WD 15M FOUR	5ドアハッチバック	H.16 / 9 ~ H.17 / 12	DBA-NC11	HR15DE	①	A					e-4WD	

## ●ティエダラティオ

メーカー NISSAN	車名 ティエダ(SC11) グレード	年式	車種型式	エンジン型式	車速信号1		車速信号2		車速信号3		駆動方式	備考
					オプションコネクター		位置	形状	位置	形状		
					位置	形状						
2WD 18G	4ドアセダン	H.17 / 12 ~	DBA-SJC11	MR18DE	①	A					FF	
2WD 15S	4ドアセダン	H.17 / 12 ~	DBA-SC11	HR15DE	①	A					FF	
2WD 15M	4ドアセダン	H.17 / 12 ~	DBA-SC11	HR15DE	①	A					FF	
2WD 15G	4ドアセダン	H.17 / 12 ~	DBA-SC11	HR15DE	①	A					FF	
4WD 15S FOUR	4ドアセダン	H.17 / 12 ~	DBA-SNC11	HR15DE	①	A					e-4WD	
4WD 15M FOUR	4ドアセダン	H.17 / 12 ~	DBA-SNC11	HR15DE	①	A					e-4WD	
2WD 18G	4ドアセダン	H.17 / 1 ~ H.17 / 12	CBA-SJC11	MR18DE	①	A					FF	
2WD 15S	4ドアセダン	H.16 / 10 ~ H.17 / 12	DBA-SC11	HR15DE	①	A					FF	
2WD 15M	4ドアセダン	H.16 / 10 ~ H.17 / 12	DBA-SC11	HR15DE	①	A					FF	
2WD 15G	4ドアセダン	H.16 / 10 ~ H.17 / 12	DBA-SC11	HR15DE	①	A					FF	
4WD 15S FOUR	4ドアセダン	H.16 / 10 ~ H.17 / 12	DBA-SNC11	HR15DE	①	A					e-4WD	
4WD 15M FOUR	4ドアセダン	H.16 / 10 ~ H.17 / 12	DBA-SNC11	HR15DE	①	A					e-4WD	