

車種名	年式	型式	管理No.
プレサージュ	H.15/ 7～現在	UA-TU31	ニ-109

07/09 作成

日産

### ナビゲーション適合早見一覧

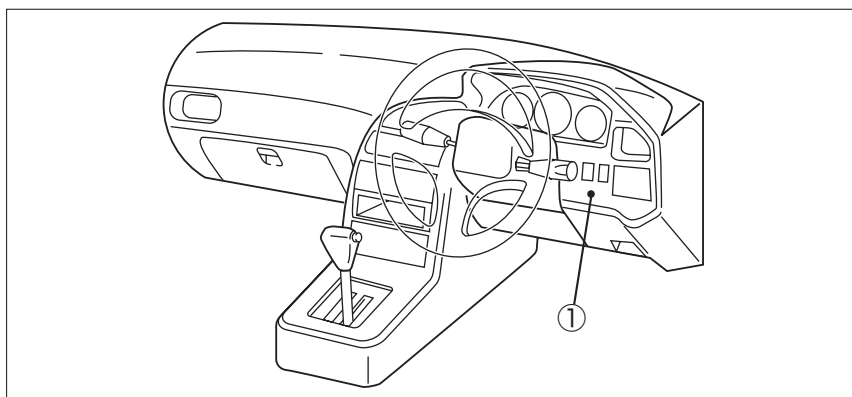
車両型式	年式	エンジン型式	接続ユニット	難易度	備考
DBA-TU31,TNU31	H.17/12～現在	QR25DE	オプションコネクター	難・・▶易	
CBA-TU31,TUN31	H.16/ 5～H.17/12	QR25DE	オプションコネクター	難・・▶易	
CBA-PU31	H.16/ 5～現在	VQ35DE	オプションコネクター	難・・▶易	
CBA-PNU31	H.16/ 5～H.19/ 6	VQ35DE	オプションコネクター	難・・▶易	
UA-TU31,TNU31	H.15/ 7～H.16/ 5	QR25DE	オプションコネクター	難・・▶易	
UA-PU31,PNU31	H.15/ 7～H.16/ 5	VQ35DE	オプションコネクター	難・・▶易	

※詳しくは、本資料の最終ページの車両グレード別ハイブリッドナビゲーション適合一覧をご参照ください。

(ジャイロ感度調整について)

年式・ミッション		2DIN								B.B NAVI	
		HDD NAVI	適合	HDD NAVI	適合	HDD NAVI	適合	HDD NAVI	適合	B.B NAVI	適合
インダッシュ AT	上段	MAX9750DT MAX8750DT MAX9700DT MAX8700DT	○	MAX670 MAX570 (ジャイロ4)	○	MAX960HD MAX860HD MAX760HD MAX560HD (ジャイロ4)	○	MAX950HD MAX850HD MAX750HD MAX550HD (ジャイロ4)	○	MAX060HD	
	下段	MAX7700 (ジャイロ4)									

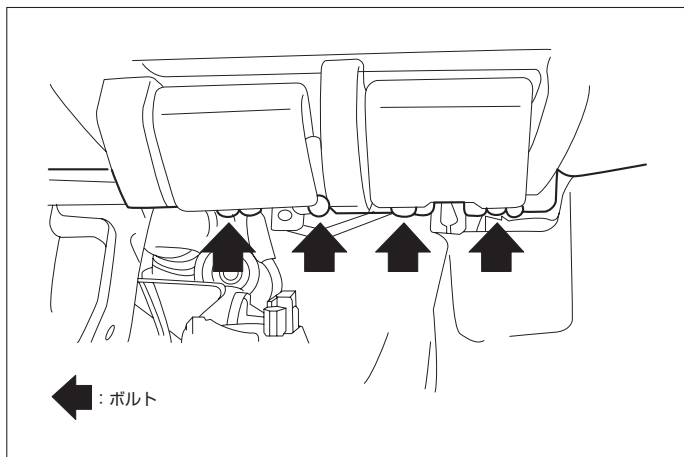
### 車速信号取出しユニット位置



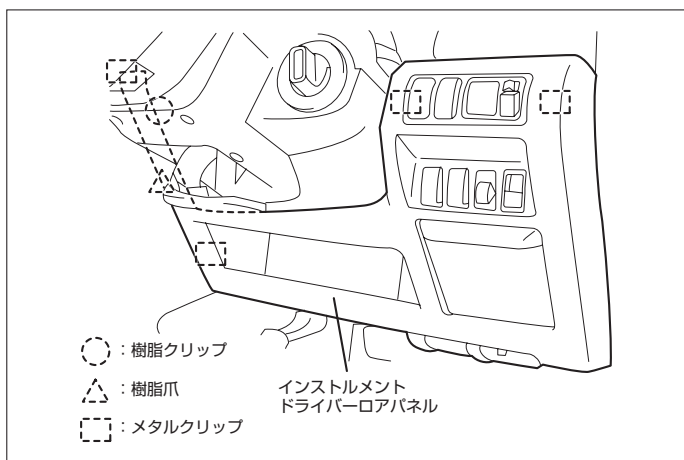
① オプションコネクター

# 車速信号接続要領

## ① オプションコネクター

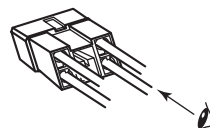
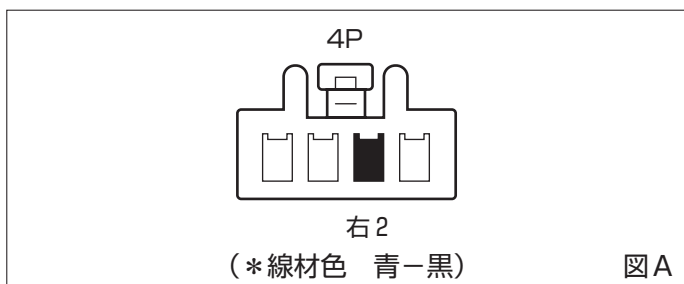


(1) フューエルフィルターリッドオープナー及びフードオープナーを取外します。



(2) インストルメントドライバーロアパネルを手前に引き、クリップのかん合を取外します。

### ◆車速信号用コネクター接続位置と線材色

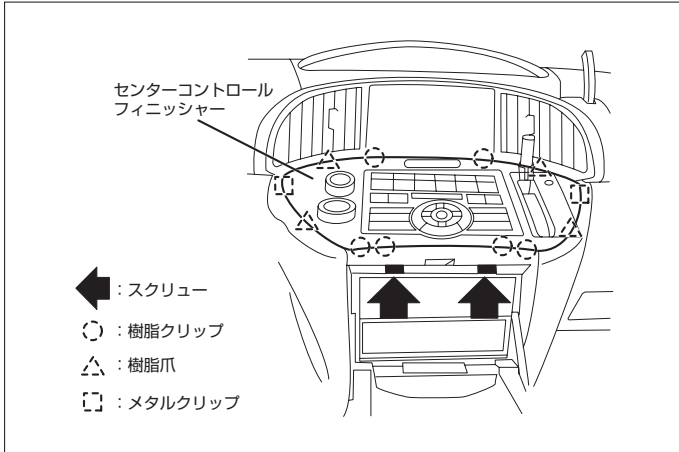


(注) 図Aのコネクターの見方

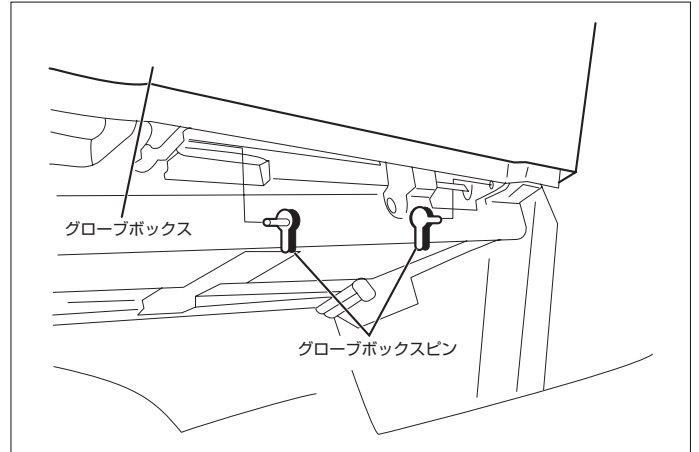
●線材色はあくまで目安にして下さい。

# オーディオの取外し要領

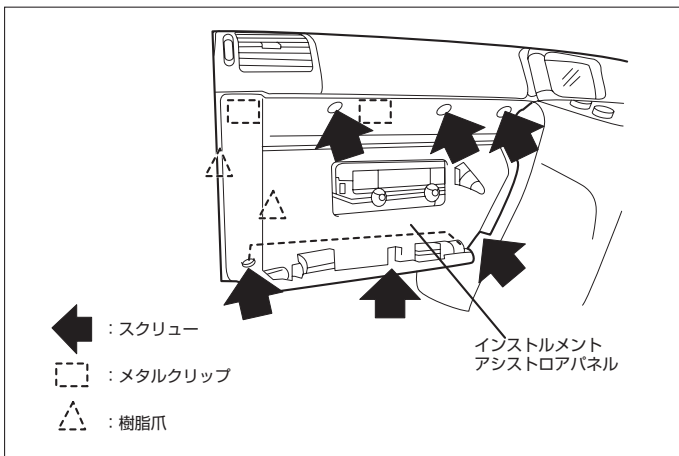
◇ (H.15/ 7 ~ H.18/ 5)



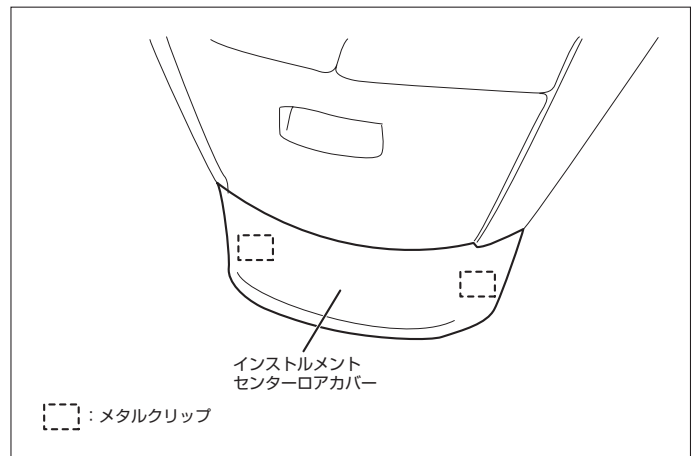
(1) セレクトバーノブを外し、センターコントロールフィニッシャーを取外します。



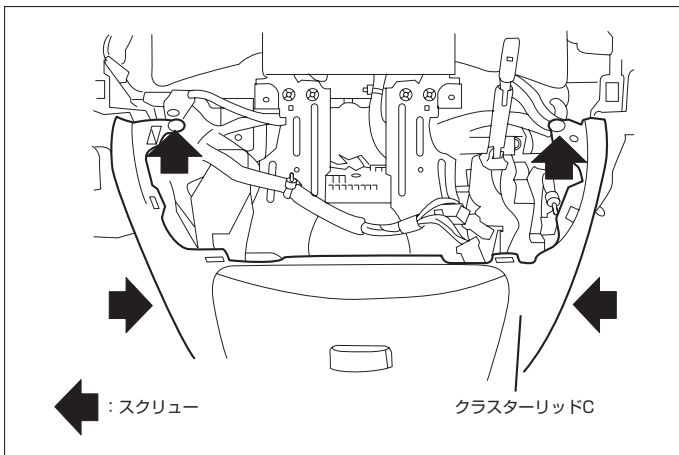
(2) グローブボックスを取外します。



(3) インストルメントアシストロアパネルを取外します。

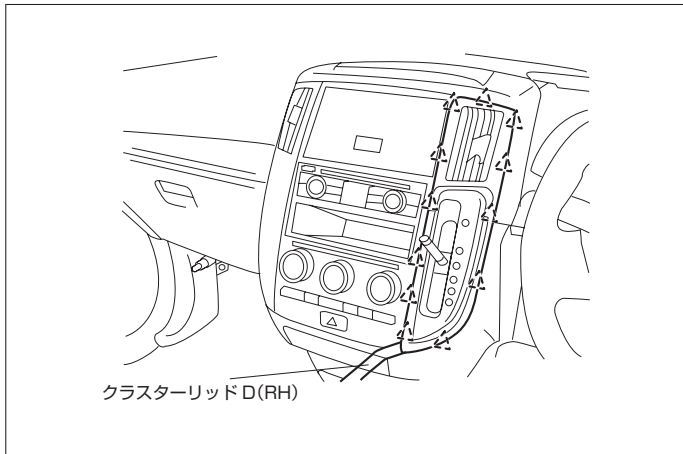


(4) インストルメントロアカバー(L&R)よりインストルメントセンターロアカバー奥側の左右樹脂爪を外し、インストルメントロアカバーのメタルクリップのかん合を外しながら手前に引いて取外します。

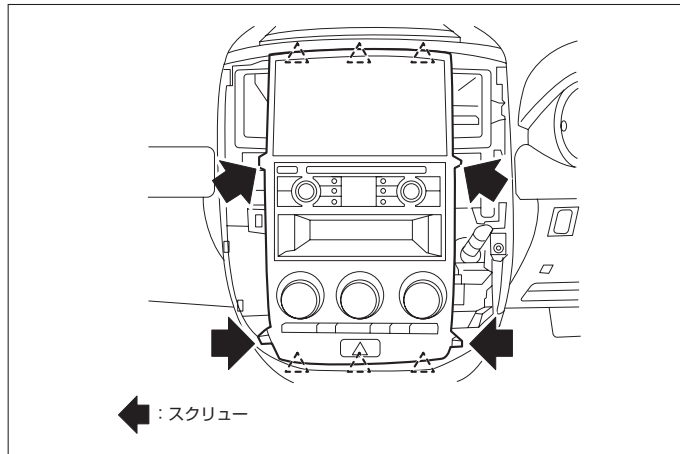


(5) インストルメントロアカバーを外し、クラスターCを取外します。

◇ (H.18/ 5～ )



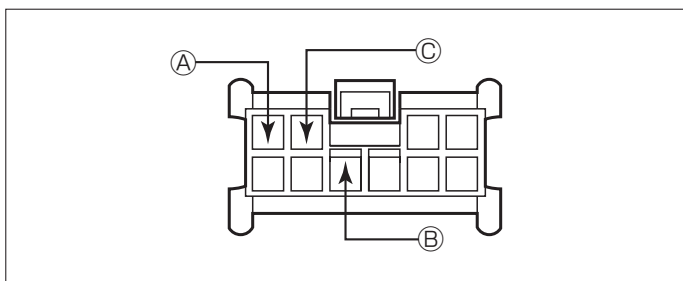
(1) クラスタリッドD(RH&LH)を取外します。



(2) 取付けスクリュー4本を外し、クラスタリッドA' ssyを取外します。

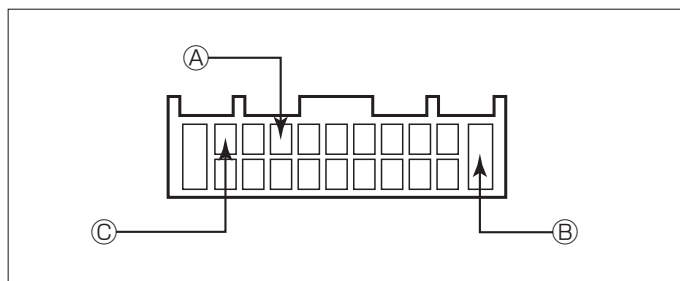
### ◆オーディオカプラ

◇ (H.15/ 7～H.18/ 5)



- Ⓐ : ACC電源⊕ (\*線材色 若葉-赤)
- Ⓑ : バックアップ電源⊕ (\*線材色 白-緑)
- Ⓒ : イルミ電源⊕ (\*線材色 赤-青)

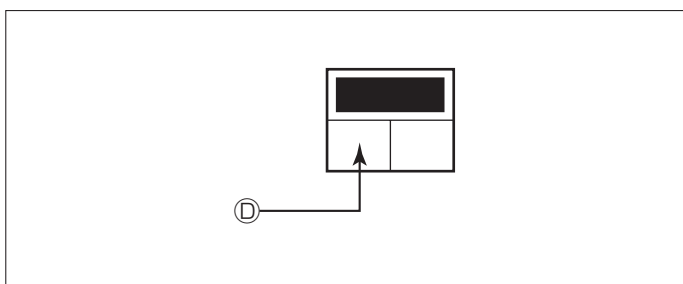
◇ (H.18/ 5～ )



- Ⓐ : ACC電源⊕ (\*線材色 若葉 )
- Ⓑ : バックアップ電源⊕ (\*線材色 白-緑)
- Ⓒ : イルミ電源⊕ (\*線材色 赤-青)

## バック信号接続要領

### ◆リアコンビネーションランプ



Ⓓ : バックランプ電源⊕ (\*線材色 緑-白)

# 車両グレード別ナビゲーション適合一覧

メーカー	車名	年式	車両型式	エンジン型式	車速信号1		車速信号2		車速信号3		駆動方式	備考		
					オプションコネクタ		位置	形状	位置	形状			位置	形状
					位置	形状								
NISSAN	アラージュ(U31)													
	グレード	車種タイプ												
	2WD 250XG	ミコバン	H. 19 / 6 ~	DBA-TU31	QR25DE(NEO)	①	A					FF	HDDナビ付有	
	2WD 250XL	ミコバン	H. 19 / 6 ~	DBA-TU31	QR25DE(NEO)	①	A					FF	HDDナビ付有	
	2WD 250ハイウェイスター-J	ミコバン	H. 19 / 6 ~	DBA-TU31	QR25DE(NEO)	①	A					FF	HDDナビ付有	
	2WD 250ハイウェイスター	ミコバン	H. 19 / 6 ~	DBA-TU31	QR25DE(NEO)	①	A					FF	HDDナビ付有	
	2WD 350ハイウェイスター	ミコバン	H. 19 / 6 ~	CBA-PU31	VQ35DE(NEO)	①	A					FF	HDDナビ付有	
	4WD 250XG	ミコバン	H. 19 / 6 ~	DBA-TNU31	QR25DE(NEO)	①	A					7MTx4WD	HDDナビ付有	
	4WD 250XL	ミコバン	H. 19 / 6 ~	DBA-TNU31	QR25DE(NEO)	①	A					7MTx4WD	HDDナビ付有	
	4WD 250ハイウェイスター-J	ミコバン	H. 19 / 6 ~	DBA-TNU31	QR25DE(NEO)	①	A					7MTx4WD	HDDナビ付有	
	4WD 250ハイウェイスター	ミコバン	H. 19 / 6 ~	DBA-TNU31	QR25DE(NEO)	①	A					7MTx4WD	HDDナビ付有	
	2WD 250XE	ミコバン	H. 18 / 5 ~ H. 19 / 6	DBA-TU31	QR25DE(NEO)	①	A					FF		
	2WD 250XG	ミコバン	H. 18 / 5 ~ H. 19 / 6	DBA-TU31	QR25DE(NEO)	①	A					FF		
	2WD 250XL	ミコバン	H. 18 / 5 ~ H. 19 / 6	DBA-TU31	QR25DE(NEO)	①	A					FF		
	2WD 250ハイウェイスター	ミコバン	H. 18 / 5 ~ H. 19 / 6	DBA-TU31	QR25DE(NEO)	①	A					FF		
	2WD 350ハイウェイスター	ミコバン	H. 18 / 5 ~ H. 19 / 6	CBA-PU31	VQ35DE(NEO)	①	A					FF		
	4WD 250XE	ミコバン	H. 18 / 5 ~ H. 19 / 6	DBA-TNU31	QR25DE(NEO)	①	A					7MTx4WD		
	4WD 250XG	ミコバン	H. 18 / 5 ~ H. 19 / 6	DBA-TNU31	QR25DE(NEO)	①	A					7MTx4WD		
	4WD 250XL	ミコバン	H. 18 / 5 ~ H. 19 / 6	DBA-TNU31	QR25DE(NEO)	①	A					7MTx4WD		
	4WD 250ハイウェイスター	ミコバン	H. 18 / 5 ~ H. 19 / 6	DBA-TNU31	QR25DE(NEO)	①	A					7MTx4WD		
	2WD 350XV	ミコバン	H. 17 / 12 ~ H. 18 / 5	CBA-PU31	VQ35DE(NEO)	①	A					FF		
	2WD 250ハイウェイスター	ミコバン	H. 17 / 12 ~ H. 18 / 5	DBA-TU31	QR25DE(NEO)	①	A					FF		
	2WD 250XG170	ミコバン	H. 17 / 12 ~ H. 18 / 5	DBA-TU31	QR25DE(NEO)	①	A					FF		
	2WD 250XG	ミコバン	H. 17 / 12 ~ H. 18 / 5	DBA-TU31	QR25DE(NEO)	①	A					FF		
	4WD 350XV	ミコバン	H. 17 / 12 ~ H. 18 / 5	CBA-PNU31	VQ35DE(NEO)	①	A					7MTx4WD		
	4WD 250ハイウェイスター	ミコバン	H. 17 / 12 ~ H. 18 / 5	DBA-TNU31	QR25DE(NEO)	①	A					7MTx4WD		
	4WD 250XG170	ミコバン	H. 17 / 12 ~ H. 18 / 5	DBA-TNU31	QR25DE(NEO)	①	A					7MTx4WD		
	4WD 250XG	ミコバン	H. 17 / 12 ~ H. 18 / 5	DBA-TNU31	QR25DE(NEO)	①	A					7MTx4WD		
	2WD QR25DE X	ミコバン	H. 16 / 10 ~ H. 17 / 12	CBA-TU31	QR25DE(NEO)	①	A					FF		
	2WD QR25DE V	ミコバン	H. 16 / 10 ~ H. 17 / 12	CBA-TU31	QR25DE(NEO)	①	A					FF		
	2WD QR25DE ハイウェイスター	ミコバン	H. 16 / 10 ~ H. 17 / 12	CBA-TU31	QR25DE(NEO)	①	A					FF		
	2WD VQ35DE X	ミコバン	H. 16 / 10 ~ H. 17 / 12	CBA-PU31	VQ35DE(NEO)	①	A					FF		
	4WD QR25DE X	ミコバン	H. 16 / 10 ~ H. 17 / 12	CBA-TNU31	QR25DE(NEO)	①	A					7MTx4WD		
	4WD QR25DE V	ミコバン	H. 16 / 10 ~ H. 17 / 12	CBA-TNU31	QR25DE(NEO)	①	A					7MTx4WD		
	4WD QR25DE ハイウェイスター	ミコバン	H. 16 / 10 ~ H. 17 / 12	CBA-TNU31	QR25DE(NEO)	①	A					7MTx4WD		
	4WD VQ35DE X	ミコバン	H. 16 / 10 ~ H. 17 / 12	CBA-PNU31	VQ35DE(NEO)	①	A					7MTx4WD		
	2WD QR25DE X	ミコバン	H. 16 / 5 ~ H. 16 / 10	CBA-TU31	QR25DE(NEO)	①	A					FF		
	2WD QR25DE V	ミコバン	H. 16 / 5 ~ H. 16 / 10	CBA-TU31	QR25DE(NEO)	①	A					FF		
	2WD QR25DE ハイウェイスター	ミコバン	H. 16 / 5 ~ H. 16 / 10	CBA-TU31	QR25DE(NEO)	①	A					FF		
	2WD VQ35DE X	ミコバン	H. 16 / 5 ~ H. 16 / 10	CBA-PU31	VQ35DE(NEO)	①	A					FF		
	4WD QR25DE X	ミコバン	H. 16 / 5 ~ H. 16 / 10	CBA-TNU31	QR25DE(NEO)	①	A					7MTx4WD		
	4WD QR25DE V	ミコバン	H. 16 / 5 ~ H. 16 / 10	CBA-TNU31	QR25DE(NEO)	①	A					7MTx4WD		
	4WD QR25DE ハイウェイスター	ミコバン	H. 16 / 5 ~ H. 16 / 10	CBA-TNU31	QR25DE(NEO)	①	A					7MTx4WD		
	4WD VQ35DE X	ミコバン	H. 16 / 5 ~ H. 16 / 10	CBA-PNU31	VQ35DE(NEO)	①	A					7MTx4WD		
	2WD QR25DE X	ミコバン	H. 15 / 7 ~ H. 16 / 5	UA-TU31	QR25DE(NEO)	①	A					FF		
	2WD QR25DE V	ミコバン	H. 15 / 7 ~ H. 16 / 5	UA-TU31	QR25DE(NEO)	①	A					FF		
	2WD QR25DE ハイウェイスター	ミコバン	H. 15 / 7 ~ H. 16 / 5	UA-TU31	QR25DE(NEO)	①	A					FF		
	2WD VQ35DE X	ミコバン	H. 15 / 7 ~ H. 16 / 5	UA-PU31	VQ35DE(NEO)	①	A					FF		
	4WD QR25DE X	ミコバン	H. 15 / 7 ~ H. 16 / 5	UA-TNU31	QR25DE(NEO)	①	A					7MTx4WD		
	4WD QR25DE V	ミコバン	H. 15 / 7 ~ H. 16 / 5	UA-TNU31	QR25DE(NEO)	①	A					7MTx4WD		
	4WD QR25DE ハイウェイスター	ミコバン	H. 15 / 7 ~ H. 16 / 5	UA-TNU31	QR25DE(NEO)	①	A					7MTx4WD		
	4WD VQ35DE X	ミコバン	H. 15 / 7 ~ H. 16 / 5	UA-PNU31	VQ35DE(NEO)	①	A					7MTx4WD		

\* (無断複製禁止) 本資料をclarion以外の製品に使用した場合に生じる全ての不具合については、当社は一切の責任を負いません。

