

車種名	年式	型式	管理No.
キューブ	H.14/10～現在	UA-BZ11	ニ-107

07/09 作成

日産

ナビゲーション適合早見一覧

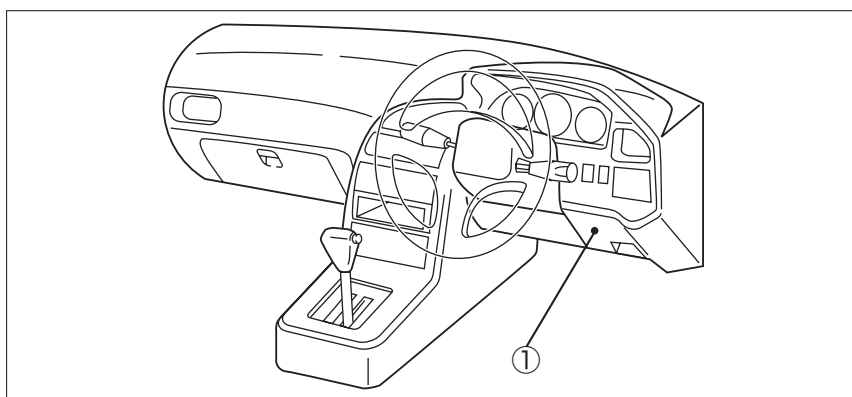
車両型式	年式	エンジン型式	接続ユニット	難易度	備考
DBA-BZ11	H.17/ 5～現在	CR14DE	オプションコネクター	難・●・易	
DBA-YZ11,YNZ11	H.17/ 5～現在	HR15DE	オプションコネクター	難・●・易	
DBA-BGZ11	H.17/ 5～現在	CR14DE	オプションコネクター	難・●・易	
DBA-YGZ11,YGNZ11	H.17/ 5～現在	HR15DE	オプションコネクター	難・●・易	CVT-M6車
CBA-BZ11	H.16/ 4～H.17/ 5	CR14DE	オプションコネクター	難・●・易	CVT-M6車
CBA-BGZ11	H.16/ 4～H.17/ 5	CR14DE	オプションコネクター	難・●・易	
UA-BGZ11	H.15/ 9～H.17/ 5	CR14DE	オプションコネクター	難・●・易	
UA-BZ11,BNZ11	H.14/10～H.17/ 5	CR14DE	オプションコネクター	難・●・易	

※詳しくは、本資料の最終ページの車両グレード別ハイブリッドナビゲーション適合一覧をご参照ください。

(ジャイロ感度調整について)

年式・ミッション		2DIN								B.B NAVI	
		HDD NAVI	適合	HDD NAVI	適合	HDD NAVI	適合	HDD NAVI	適合		適合
インダッシュ AT	上段	MAX9750DT MAX8750DT MAX9700DT MAX8700DT MAX7700 (ジャイロ3)	◎	MAX670 MAX570 (ジャイロ3)	◎	MAX960HD MAX860HD MAX760HD MAX560HD (ジャイロ3)	◎	MAX950HD MAX850HD MAX750HD MAX550HD (ジャイロ3)	◎	MAX060HD	
	下段										

車速信号取出しユニット位置



① オプションコネクター

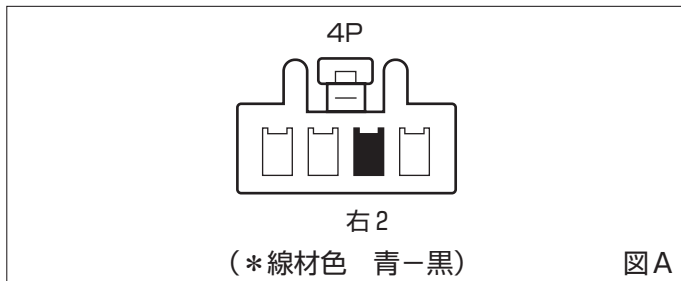
車速信号接続要領

① オプションコネクター



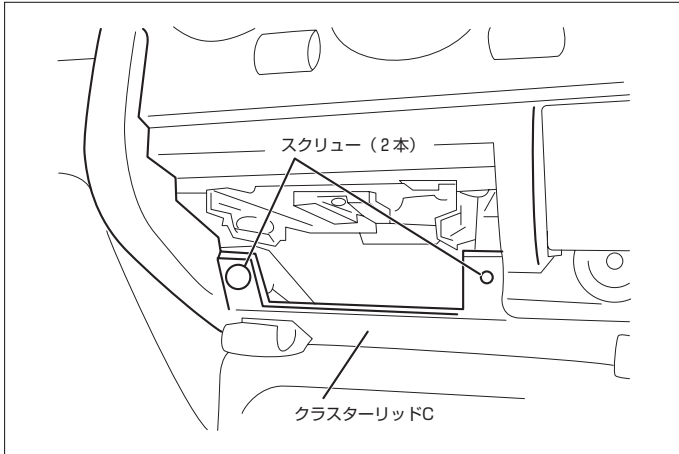
(1) インストロアカバー(運転席側)を取外します。

◆車速信号用コネクター接続位置と線材色

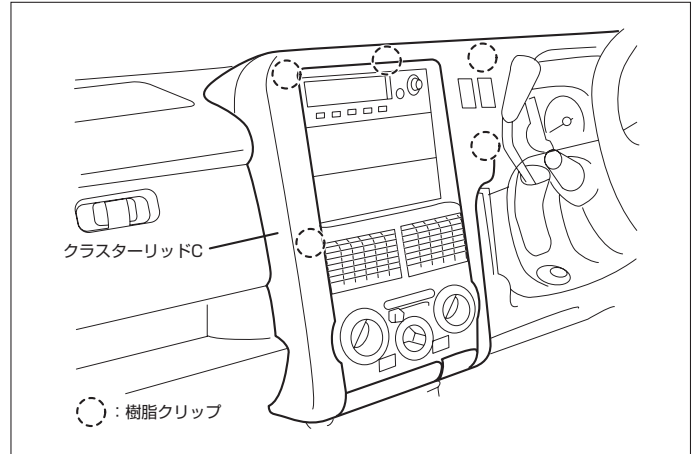


●線材色はあくまで目安にして下さい。

オーディオの取外し要領



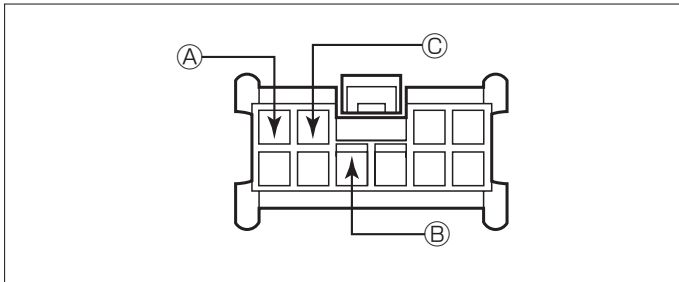
- (1) 灰皿を取外します。
 (2) 灰皿ブラケットの取付スクリューを取外します。



- (3) 樹脂クリップのかん合を外し、リッド下部に手を掛けてまっすぐ手前に引き抜きクラスターリッドCを取外します。

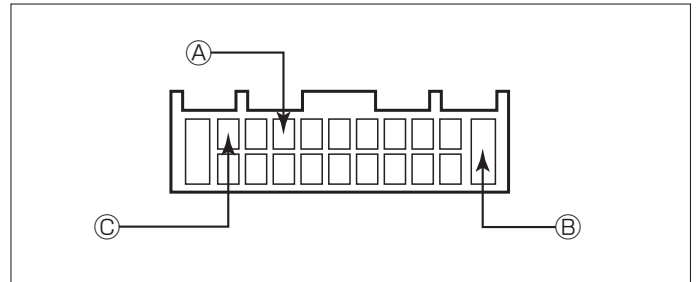
◆オーディオカプラ

◇ (H.14/10 ~ H.17/ 5)



- Ⓐ : ACC電源⊕ (*線材色 空色)
 Ⓑ : バックアップ電源⊕ (*線材色 茶)
 Ⓒ : イルミ電源⊕ (*線材色 紫)

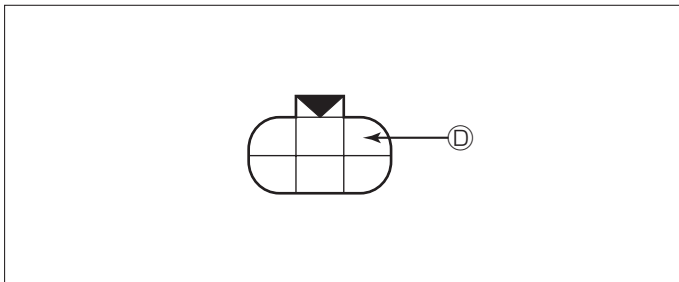
◇ (H.17/ 5 ~)



- Ⓐ : ACC電源⊕ (*線材色 空色)
 Ⓑ : バックアップ電源⊕ (*線材色 茶)
 Ⓒ : イルミ電源⊕ (*線材色 紫)

バック信号接続要領

◆リアコンビネーションランプ



- Ⓓ : バックランプ電源⊕ (*線材色 赤)

車両グレード別ナビゲーション適合一覧

●キューブ

メーカー NISSAN グレード	車名 キューブ(Z11) 車種タイプ	年式	車種型式	エンジン型式	車速信号1		車速信号2		車速信号3		駆動方式	備考
					オプションコネクタ							
					位置	形状	位置	形状	位置	形状		
2WD 15E	4ドアワゴン	H.18 / 12 ~	DBA-YZ11	HR15DE	①	A					FF	
2WD 15M	4ドアワゴン	H.18 / 12 ~	DBA-YZ11	HR15DE	①	A					FF	
2WD 15RX	4ドアワゴン	H.18 / 12 ~	DBA-YZ11	HR15DE	①	A					FF	
2WD 14S	4ドアワゴン	H.18 / 12 ~	DBA-BZ11	CR14DE	①	A					FF	
2WD 14RS	4ドアワゴン	H.18 / 12 ~	DBA-BZ11	CR14DE	①	A					FF	
e-4WD 15S FOUR	4ドアワゴン	H.18 / 12 ~	DBA-YNZ11	HR15DE	①	A					電動4WD	
2WD 15M ⁷ レミアムインテリア	4ドアワゴン	H.17 / 5 ~ H.18 / 12	DBA-YZ11	HR15DE	①	A					FF	
2WD 15M	4ドアワゴン	H.17 / 5 ~ H.18 / 12	DBA-YZ11	HR15DE	①	A					FF	
2WD 15RX	4ドアワゴン	H.17 / 5 ~ H.18 / 12	DBA-YZ11	HR15DE	①	A					FF	
2WD 14S	4ドアワゴン	H.17 / 5 ~ H.18 / 12	DBA-BZ11	CR14DE	①	A					FF	
2WD 14RS	4ドアワゴン	H.17 / 5 ~ H.18 / 12	DBA-BZ11	CR14DE	①	A					FF	
e-4WD 15S FOUR	4ドアワゴン	H.17 / 5 ~ H.18 / 12	DBA-YNZ11	HR15DE	①	A					電動4WD	
e-4WD 15RS FOUR	4ドアワゴン	H.17 / 5 ~ H.18 / 12	DBA-YNZ11	HR15DE	①	A					電動4WD	
2WD EX(CVT-M6)	4ドアワゴン	H.16 / 4 ~ H.17 / 5	CBA-BZ11	CR14DE	①	A					FF	
2WD EX(E-Atx)	4ドアワゴン	H.16 / 4 ~ H.17 / 5	UA-BZ11	CR14DE	①	A					FF	
2WD EX	4ドアワゴン	H.14 / 10 ~ H.16 / 4	UA-BZ11	CR14DE	①	A					FF	
2WD SX(CVT-M6)	4ドアワゴン	H.16 / 4 ~ H.17 / 5	CBA-BZ11	CR14DE	①	A					FF	
2WD SX(E-ATx)	4ドアワゴン	H.16 / 4 ~ H.17 / 5	CBA-BZ11	CR14DE	①	A					FF	
2WD SX	4ドアワゴン	H.14 / 10 ~ H.16 / 4	UA-BZ11	CR14DE	①	A					FF	
2WD BX	4ドアワゴン	H.14 / 10 ~ H.17 / 5	UA-BZ11	CR14DE	①	A					FF	
e-4WD EX	4ドアワゴン	H.14 / 10 ~ H.17 / 5	UA-BNZ11	CR14DE	①	A					電動4WD	
e-4WD SX	4ドアワゴン	H.14 / 10 ~ H.17 / 5	UA-BNZ11	CR14DE	①	A					電動4WD	

●キューブ・キュービック

メーカー NISSAN グレード	車名 キューブ(BGZ11) 車種タイプ	年式	車種型式	エンジン型式	車速信号1		車速信号2		車速信号3		駆動方式	備考
					オプションコネクタ							
					位置	形状	位置	形状	位置	形状		
2WD 15E	4ドアワゴン	H.18 / 12 ~	DBA-YGZ11	HR15DE	①	A					FF	
2WD 15M	4ドアワゴン	H.18 / 12 ~	DBA-YGZ11	HR15DE	①	A					FF	
2WD 15RX	4ドアワゴン	H.18 / 12 ~	DBA-YGZ11	HR15DE	①	A					FF	
2WD 14S	4ドアワゴン	H.18 / 12 ~	DBA-BGZ11	CR14DE	①	A					FF	
2WD 14RS	4ドアワゴン	H.18 / 12 ~	DBA-BGZ11	CR14DE	①	A					FF	
e-4WD 15S FOUR	4ドアワゴン	H.18 / 12 ~	DBA-YGNZ11	HR15DE	①	A					電動4WD	
2WD 15M ⁷ レミアムインテリア	4ドアワゴン	H.17 / 5 ~ H.18 / 12	DBA-YGZ11	HR15DE	①	A					FF	
2WD 15M	4ドアワゴン	H.17 / 5 ~ H.18 / 12	DBA-YGZ11	HR15DE	①	A					FF	
2WD 15RX	4ドアワゴン	H.17 / 5 ~ H.18 / 12	DBA-YGZ11	HR15DE	①	A					FF	
2WD 14S	4ドアワゴン	H.17 / 5 ~ H.18 / 12	DBA-BGZ11	CR14DE	①	A					FF	
2WD 14RS	4ドアワゴン	H.17 / 5 ~ H.18 / 12	DBA-BGZ11	CR14DE	①	A					FF	
e-4WD 15S FOUR	4ドアワゴン	H.17 / 5 ~ H.18 / 12	DBA-YGNZ11	HR15DE	①	A					電動4WD	
e-4WD 15RS FOUR	4ドアワゴン	H.17 / 5 ~ H.18 / 12	DBA-YGNZ11	HR15DE	①	A					電動4WD	
2WD EX(CVT-M6)	4ドアワゴン	H.16 / 4 ~ H.17 / 5	CBA-BGZ11	CR14DE	①	A					FF	
2WD EX(E-Atx)	4ドアワゴン	H.16 / 4 ~ H.17 / 5	UA-BGZ11	CR14DE	①	A					FF	
2WD EX	4ドアワゴン	H.15 / 9 ~ H.16 / 4	UA-BGZ11	CR14DE	①	A					FF	
2WD CX(CVT-M6)	4ドアワゴン	H.16 / 4 ~ H.17 / 5	CBA-BGZ11	CR14DE	①	A					FF	
2WD CX(E-Atx)	4ドアワゴン	H.16 / 4 ~ H.17 / 5	UA-BGZ11	CR14DE	①	A					FF	
2WD CX	4ドアワゴン	H.15 / 9 ~ H.16 / 4	UA-BGZ11	CR14DE	①	A					FF	