

車種名	年式	型式	管理No.
フェアレディーZ	H.14/ 7～現在	UA-Z33	ニ-106

07/09 作成

日産

ナビゲーション適合早見一覧

車両型式	年式	エンジン型式	接続ユニット	難易度	備考
CBA-HZ33	H.19/ 1～現在	VQ35HR	メーター&エアコンアンプユニット	難・●・易	
CBA-Z33	H.19/ 1～現在	VQ35HR	メーター&エアコンアンプユニット	難・●・易	
CBA-HZ33	H.16/ 9～H.19/ 1	VQ35DE	メーター&エアコンアンプユニット	難・●・易	
CBA-Z33	H.16/ 9～H.19/ 1	VQ35DE	メーター&エアコンアンプユニット	難・●・易	
UA-HZ33	H.15/10～H.16/ 9	VQ35DE	メーター&エアコンアンプユニット	難・●・易	
UA-Z33	H.14/ 7～H.16/ 9	VQ35DE	メーター&エアコンアンプユニット	難・●・易	

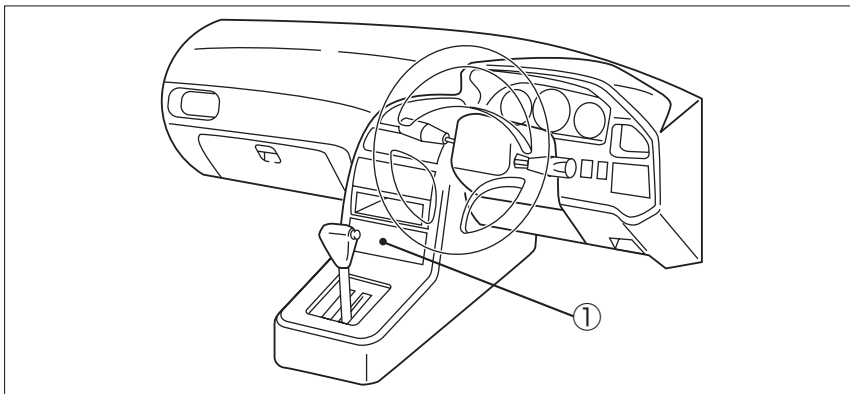
※詳しくは、本資料の最終ページの車両グレード別ハイブリッドナビゲーション適合一覧をご参照ください。

(ジャイロ感度調整について)

年式・ミッション		2DIN								B.B NAVI	
		HDD NAVI	適合	HDD NAVI	適合	HDD NAVI	適合	HDD NAVI	適合		
インダッシュ AT	上段	MAX9750DT MAX8750DT MAX9700DT	△※1	MAX670 MAX570 (ジャイロ3)	△※1	MAX960HD MAX860HD MAX760HD MAX560HD (ジャイロ3)	△※1	MAX950HD MAX850HD MAX750HD MAX550HD (ジャイロ3)	△※1	MAX060HD	
	下段	MAX7700 (ジャイロ3)									

※ 1. イジェクト時、シフトレバー (P) に接触。

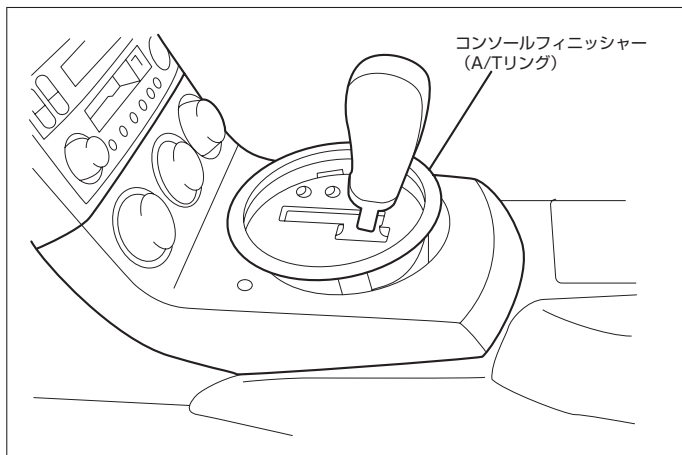
車速信号取出しユニット位置



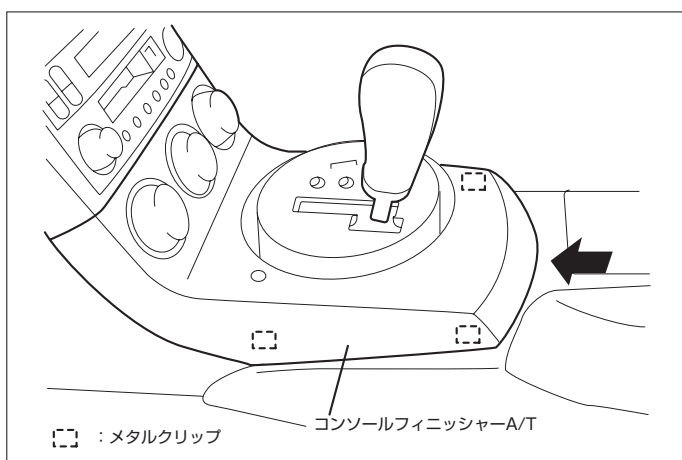
① メーター&エアコンアンプユニット

車速信号接続要領

①メーター&エアコンアンプユニット

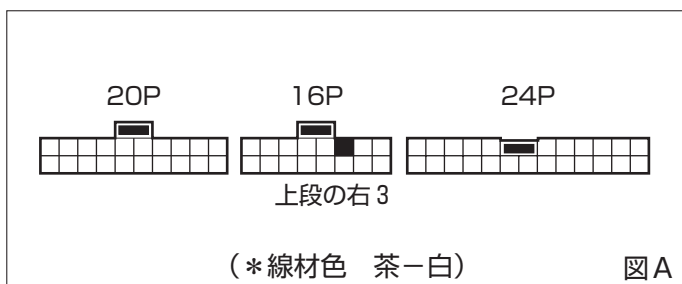


- (1) セレクトバーを“Dレンジ”にする。
- (2) コンソールフィッシャーリング(A/Tリング)の後方よりテーピングしたマイナスドライバー等を差し込み、持ち上げるように取外します。



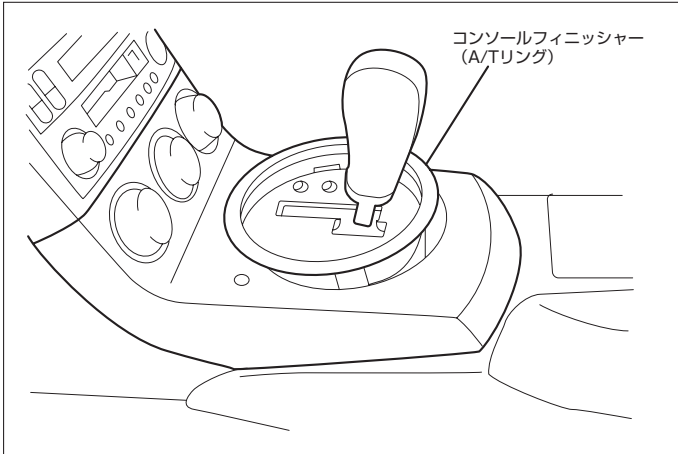
- (3) コンソールフィッシャーA/Tの後方よりテーピングしたマイナスドライバーを差し込み、後側のメタルクリップを外した後、後上方方向に引いて前側のメタルクリップとのかん合を、取外します。

◆車速信号用コネクター接続位置と線材色

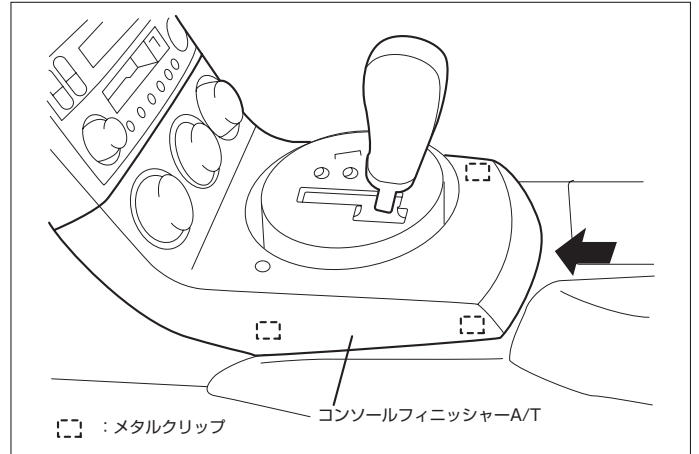


- 線材色はあくまで目安にして下さい。

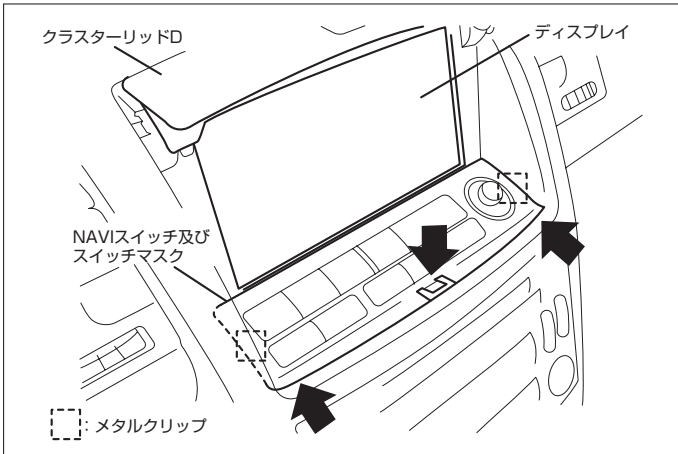
オーディオの取外し要領



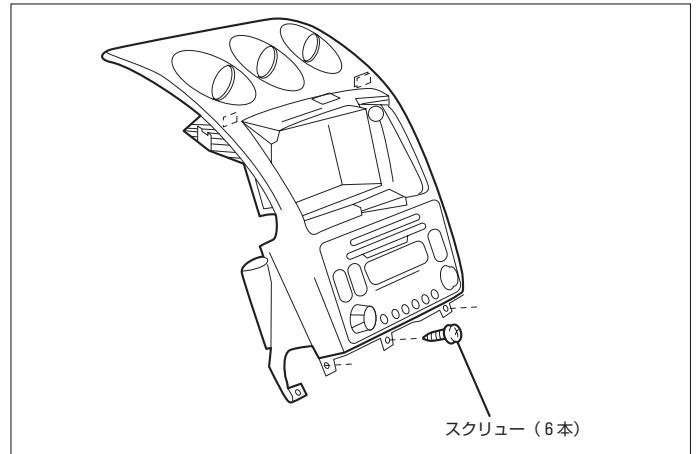
(1) コンソールフィニッシャーを取外します。



(2) 灰皿を外し、センターコンソールを取外します。



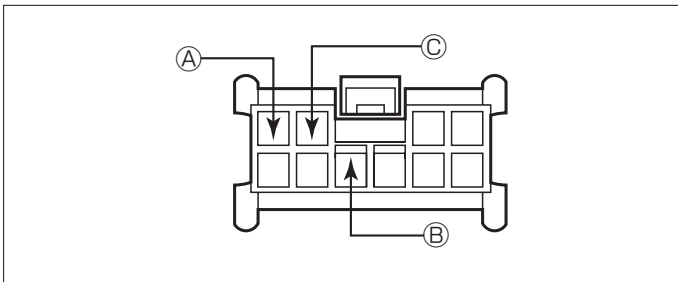
(3) NAVIスイッチ&スイッチマスクを取外します。



(4) メーター&エアコンアンプを外し、クラスターリッドCを取外します。

(5) オーディオA'ssyを取外します。

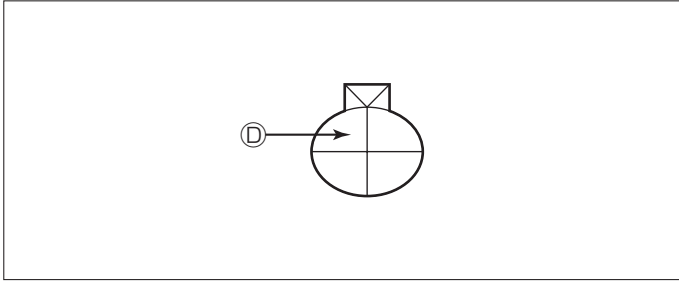
◆オーディオカブラ



- ① A : ACC電源⊕ (*線材色 桃-黒)
- ② B : バックアップ電源⊕ (*線材色 白-青)
- ③ C : イルミ電源⊕ (*線材色 赤-青)

バック信号接続要領

◆リアコンビネーションランプ



ⓓ：バックランプ電源⊕（*線材色 若葉色）

車両グレード別ナビゲーション適合一覧

メーカー	車名	年式	車種型式	エンジン型式	車速信号1		車速信号2		車速信号3		駆動方式	備考		
					メーター&エアコンアンプ		位置	形状	位置	形状			位置	形状
					位置	形状								
NISSAN	2WD フェアレディZ	クーペ	H. 19 / 1 ~	CBA-Z33	VQ35HR	①	A					FR		
	2WD フェアレディZ Version T	クーペ	H. 19 / 1 ~	CBA-Z33	VQ35HR	①	A					FR		
	2WD フェアレディZ Version S	クーペ	H. 19 / 1 ~	CBA-Z33	VQ35HR	①	A					FR		
	2WD フェアレディZ Version ST	クーペ	H. 19 / 1 ~	CBA-Z33	VQ35HR	①	A					FR		
	2WD フェアレディZ ロドスター	ロドスター	H. 19 / 1 ~	CBA-HZ33	VQ35HR	①	A					FR		
	2WD フェアレディZ ロドスター Version T	ロドスター	H. 19 / 1 ~	CBA-HZ33	VQ35HR	①	A					FR		
	2WD フェアレディZ ロドスター Version ST	ロドスター	H. 19 / 1 ~	CBA-HZ33	VQ35HR	①	A					FR		
	2WD フェアレディZ	クーペ	H. 17 / 9 ~ H. 19 / 1	CBA-Z33	VQ35DE	①	A					FR		
	2WD フェアレディZ Version T	クーペ	H. 17 / 9 ~ H. 19 / 1	CBA-Z33	VQ35DE	①	A					FR		
	2WD フェアレディZ Version S	クーペ	H. 17 / 9 ~ H. 19 / 1	CBA-Z33	VQ35DE	①	A					FR		
	2WD フェアレディZ Version ST	クーペ	H. 17 / 9 ~ H. 19 / 1	CBA-Z33	VQ35DE	①	A					FR		
	2WD フェアレディZ ロドスター	ロドスター	H. 17 / 9 ~ H. 19 / 1	CBA-HZ33	VQ35DE	①	A					FR		
	2WD フェアレディZ ロドスター Version T	ロドスター	H. 17 / 9 ~ H. 19 / 1	CBA-HZ33	VQ35DE	①	A					FR		
	2WD フェアレディZ ロドスター Version ST	ロドスター	H. 17 / 9 ~ H. 19 / 1	CBA-HZ33	VQ35DE	①	A					FR		
	2WD フェアレディZ	クーペ	H. 16 / 9 ~ H. 17 / 9	CBA-Z33	VQ35DE	①	A					FR		
	2WD フェアレディZ Version T	クーペ	H. 16 / 9 ~ H. 17 / 9	CBA-Z33	VQ35DE	①	A					FR		
	2WD フェアレディZ Version S	クーペ	H. 16 / 9 ~ H. 17 / 9	CBA-Z33	VQ35DE	①	A					FR		
	2WD フェアレディZ Version ST	クーペ	H. 16 / 9 ~ H. 17 / 9	CBA-Z33	VQ35DE	①	A					FR		
	2WD フェアレディZ ロドスター	ロドスター	H. 15 / 10 ~ H. 16 / 9	UA-HZ33	VQ35DE	①	A					FR		
	2WD フェアレディZ ロドスター Version T	ロドスター	H. 15 / 10 ~ H. 16 / 9	UA-HZ33	VQ35DE	①	A					FR		
	2WD フェアレディZ	クーペ	H. 14 / 7 ~ H. 16 / 9	UA-Z33	VQ35DE	①	A					FR		
	2WD フェアレディZ Version T	クーペ	H. 14 / 7 ~ H. 16 / 9	UA-Z33	VQ35DE	①	A					FR		
	2WD フェアレディZ Version S	クーペ	H. 14 / 7 ~ H. 16 / 9	UA-Z33	VQ35DE	①	A					FR		
	2WD フェアレディZ Version ST	クーペ	H. 14 / 7 ~ H. 16 / 9	UA-Z33	VQ35DE	①	A					FR		