

車種名	年式	型式	管理No.
モコ	H.14/ 4 ~ H.18/ 2	LA-MG21S	ニ-104

06/04 作成

日産

ハイブリッドナビゲーション適合早見一覧

ADDZEST

車両型式	年式	エンジン型式	接続ユニット	難易度	備考
ABA-MG21S	H.16/ 4 ~ H.18/ 2	K6A DOHC EPI	中継コネクター	難・●・易	
CBA-MG21S	H.16/ 4 ~ H.18/ 2	K6A DOHC EPI	中継コネクター	難・●・易	
LA-MG21S	H.14/ 4 ~ H.16/ 4	K6A DOHC EPI	中継コネクター	難・●・易	
TA-MG21S	H.14/ 4 ~ H.18/ 2	K6A DOHC インタークーラー付	中継コネクター	難・●・易	
UA-MG21S	H.14/ 4 ~ H.16/ 4	K6A DOHC EPI	中継コネクター	難・●・易	

\*詳しくは、本資料の最終ページの車両グレード別ハイブリッドナビゲーション適合一覧をご参照ください。

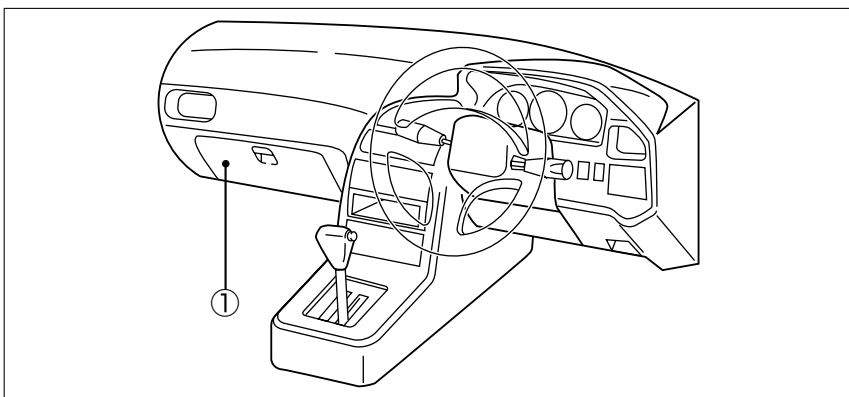
(ジャイロ感度調整について)

年式・ミッション		2DIN						1DIN					
		HDD NAVI	適合	HDD NAVI	適合	AV/NAVI	適合	CADIAS	適合	DVD Sナビ	適合	B.B NAVI	適合
インダッシュ コラムAT	上段	MAX950HD MAX850HD MAX750HD MAX550HD (ジャイロ4)	◎	MAX940HD MAX930HD MAX740HD MAX735HD MAX540HD (ジャイロ6)	◎	MAX625 MAX430VD (ジャイロ2)	◎	APC935VD (ジャイロ2)	△※1	NVS630VD (ジャイロ2)	△※1	NAX050HD NAX040HD	
	下段												

\*1.ローディング・ディスプレイ回転時、ATコラムレバー (P) に接触。

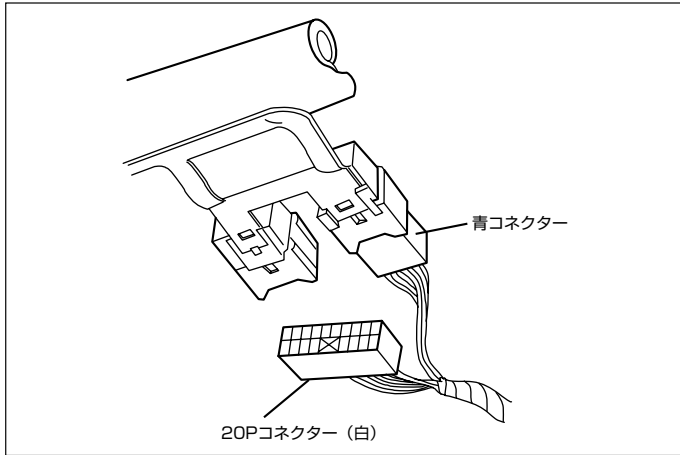
車速信号取り出しユニット位置

ADDZEST



① 中継コネクター

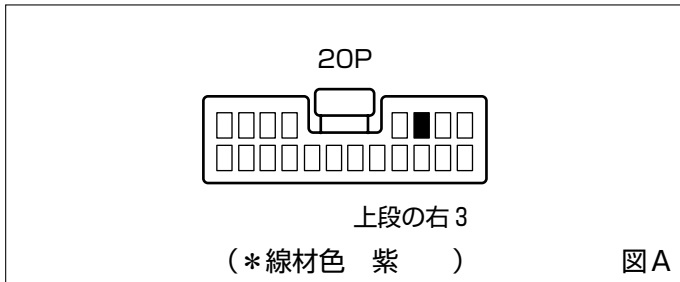
① 中継コネクタ



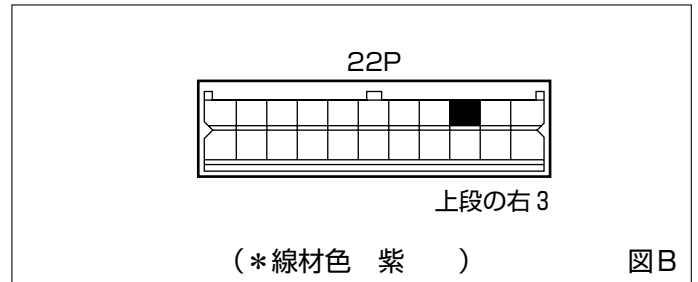
(1) グローブボックス下側よりコネクタは確認できます。

◆車速信号用コネクタ接続位置と線材色

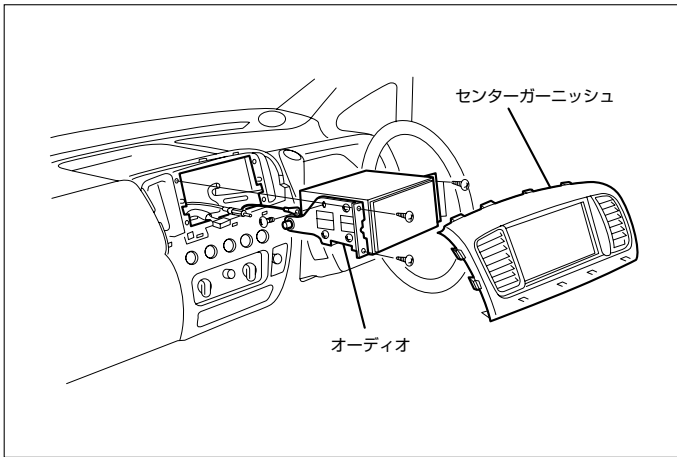
◇ (H.14/ 4~H.16/ 2)



◇ (H.16/ 2~H.18/ 2)



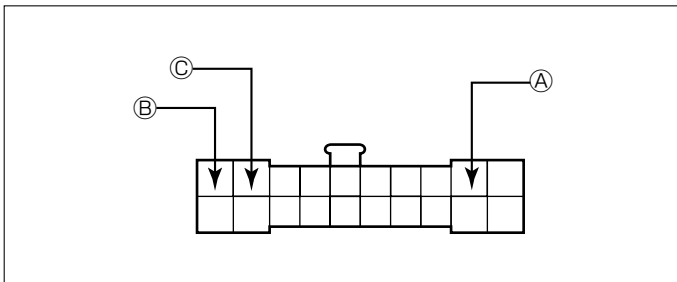
## オーディオの取外し要領



- (1) センターパネルを取外します。
- (2) オーディオA'ssyを取外します。

日産

## ◆オーディオカプラ



- Ⓐ：ACC電源⊕（\*線材色 白-黒）  
 Ⓑ：バックアップ電源⊕（\*線材色 白-赤）  
 Ⓒ：イルミ電源⊕（\*線材色 赤-黄）

## バック信号接続要領

## ◆リアコンビネーションランプ

- Ⓓ：バックランプ電源⊕（\*線材色 赤 ）

メーカー	車名 コ(MG21S)	年 式	車種型式	エンジン型式	車速信号1		車速信号2		車速信号3		駆動方式	備 考
					中継コネクター							
					位置	形状	位置	形状	位置	形状		
2WD C	5ト7	H.16/ 4~H.18/ 2	CBA-MG21S	K6A DOHC EPI	①	B					FF	
7マイル4WD C	5ト7	H.16/ 4~H.18/ 2	ABA-MG21S	K6A DOHC EPI	①	B					7マイル4WD	
2WD Q	5ト7	H.16/ 4~H.18/ 2	CBA-MG21S	K6A DOHC EPI	①	B					FF	
7マイル4WD Q	5ト7	H.16/ 4~H.18/ 2	ABA-MG21S	K6A DOHC EPI	①	B					7マイル4WD	
2WD C	5ト7	H.16/ 2~H.16/ 4	UA-MG21S	K6A DOHC EPI	①	B					FF	
7マイル4WD C	5ト7	H.16/ 2~H.16/ 4	LA-MG21S	K6A DOHC EPI	①	B					7マイル4WD	
2WD Q	5ト7	H.16/ 2~H.16/ 4	UA-MG21S	K6A DOHC EPI	①	B					FF	
7マイル4WD Q	5ト7	H.16/ 2~H.16/ 4	LA-MG21S	K6A DOHC EPI	①	B					7マイル4WD	
2WD ターボT	5ト7	H.16/ 2~H.18/ 2	TA-MG21S	K6A DOHC I-T	①	B					FF	
7マイル4WD ターボT	5ト7	H.16/ 2~H.18/ 2	TA-MG21S	K6A DOHC I-T	①	B					7マイル4WD	
2WD C	5ト7	H.14/ 8~H.16/ 2	UA-MG21S	K6A DOHC EPI	①	A					FF	
7マイル4WD C	5ト7	H.14/ 8~H.16/ 2	LA-MG21S	K6A DOHC EPI	①	A					7マイル4WD	
2WD B	5ト7	H.14/ 8~H.16/ 2	UA-MG21S	K6A DOHC EPI	①	A					FF	
2WD G	5ト7	H.14/ 8~H.16/ 2	UA-MG21S	K6A DOHC EPI	①	A					FF	
2WD T	5ト7	H.14/ 8~H.16/ 2	TA-MG21S	K6A DOHC I-T	①	A					FF	
7マイル4WD B	5ト7	H.14/ 8~H.16/ 2	LA-MG21S	K6A DOHC EPI	①	A					7マイル4WD	
7マイル4WD G	5ト7	H.14/ 8~H.16/ 2	LA-MG21S	K6A DOHC EPI	①	A					7マイル4WD	
7マイル4WD T	5ト7	H.14/ 8~H.16/ 2	TA-MG21S	K6A DOHC I-T	①	A					7マイル4WD	