

車種名	年式	型式	管理No.
ミラージュ/ランサー	91/10 ~ 95/10	E-CA1A	ミ-9

ハイブリッドナビゲーション適合早見一覧

◇ミラージュ

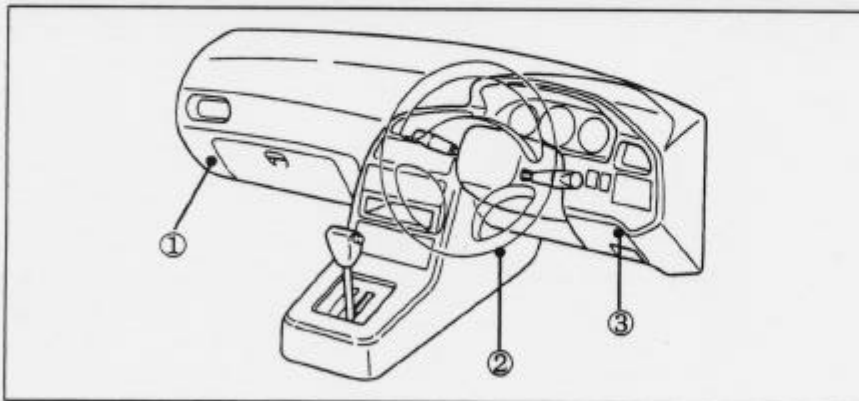
車両型式	年式	エンジン型式	接続ユニット	難易度	備考
E-CA2A, CB2A	91/10 ~ 95/10	4G15 ECI-MULTI	エンジンコントロールユニット	難・・▶易	
E-CA3A, CB3A	91/10 ~ 95/10	4G91 ECI-MULTI	エンジンコントロールユニット	難・・▶易	
E-CA4A, CB4A	91/10 ~ 95/10	4G92 ECI-MULTI	エンジンコントロールユニット	難・・▶易	
E-CC4A	91/10 ~ 95/10	4G92 ECI-MULTI	エンジンコントロールユニット	難・・▶易	
E-CB6A	92/ 1 ~ 95/10	6A10 ECI-MULTI	エンジンコントロールユニット	難・・▶易	
E-CA3A	93/ 5 ~ 95/12	4G91 ECI-MULTI	エンジンコントロールユニット	難・・▶易	アスティのみ
E-CA4A	93/ 5 ~ 95/12	4G92 ECI-MULTI	エンジンコントロールユニット	難・・▶易	アスティのみ
	91/10 ~ 95/10		ATコントロールユニット	難・●・易	ELC-4AT車
	91/10 ~ 95/10		クルーズコントロールユニット	難・・▶易	
E-CA1	93/ 5 ~ 95/12	4G13	×		アスティのみ

◇ランサー

車両型式	年式	エンジン型式	接続ユニット	難易度	備考
E-CB2A	91/10 ~ 95/10	4G15 ECI-MULTI	エンジンコントロールユニット	難・・▶易	
E-CB4A	92/10 ~ 95/10	4G92 ECI-MULTI	エンジンコントロールユニット	難・・▶易	
E-CD5A	91/10 ~ 95/10	4G93 ECI-MULTI	エンジンコントロールユニット	難・・▶易	
E-CB6A	92/ 1 ~ 95/10	6A10 ECI-MULTI	エンジンコントロールユニット	難・・▶易	
E-CE9	92/10 ~ 95/10	4G63 ECI-MULTI	エンジンコントロールユニット	難・・▶易	
	91/10 ~ 95/10		ATコントロールユニット	難・●・易	ELC-4AT車
	91/10 ~ 95/10		クルーズコントロールユニット	難・・▶易	

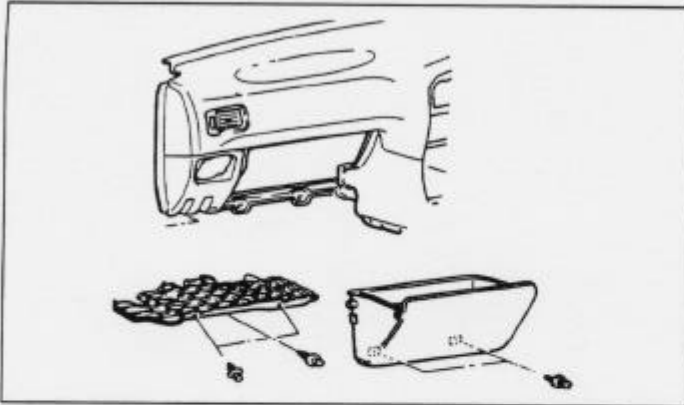
※詳しくは、本資料の最終ページの車両グレード別ハイブリッドナビゲーション適合一覧をご参照ください。

車速信号取出しユニット位置



- ①エンジンコントロールユニット
- ②ELC-4ATコントロールユニット
- ③クルーズコントロールユニット

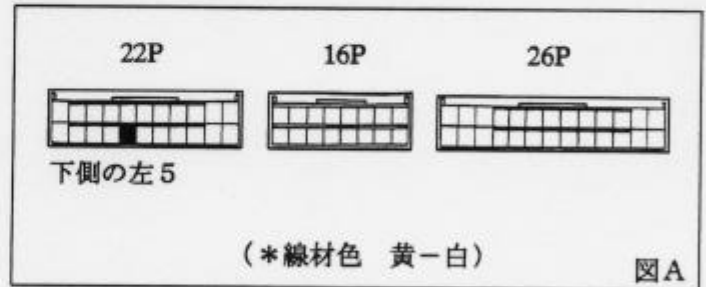
①エンジンコントロールユニット



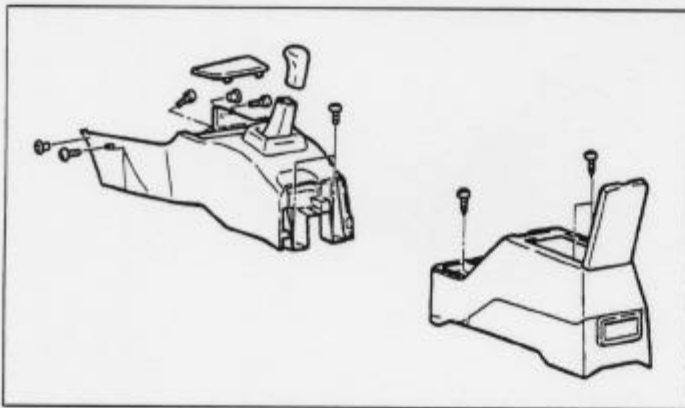
(1) グローブボックス A'ssy を取外します。

◆車速信号用コネクタ接続位置と線材色

- ◇ 4G13 ECI-MULTI, 4G15 ECI-MULTI
- ◇ 4G91 & 4G92 & 4G93 ECI-MULTI
- ◇ 4G63 ECI-MULTI, 6A10 ECI-MULTI

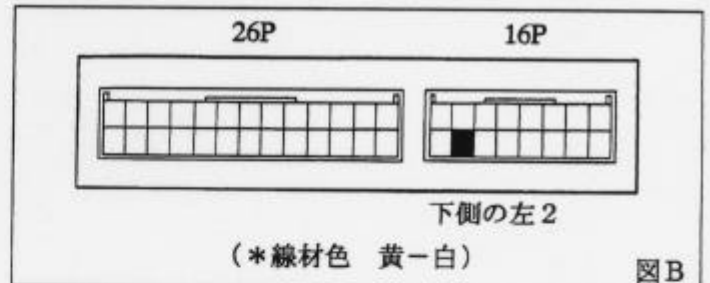


②ELC-4ATコントロールユニット

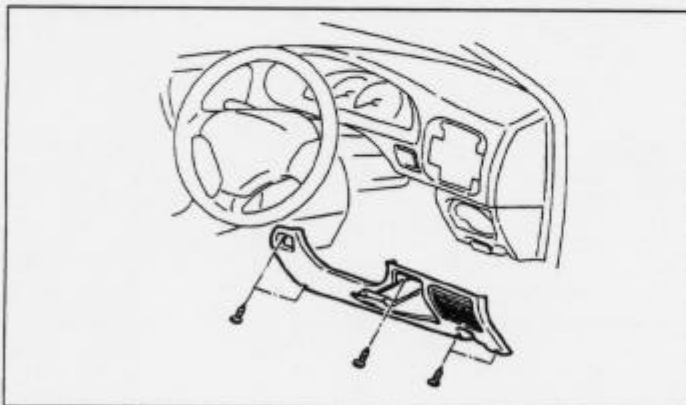


- (1) リアコンソール A'ssy を取外します。
- (2) シフトレバーノブを外し、フロントコンソール A'ssy を取外します。

◆車速信号用コネクタ接続位置と線材色

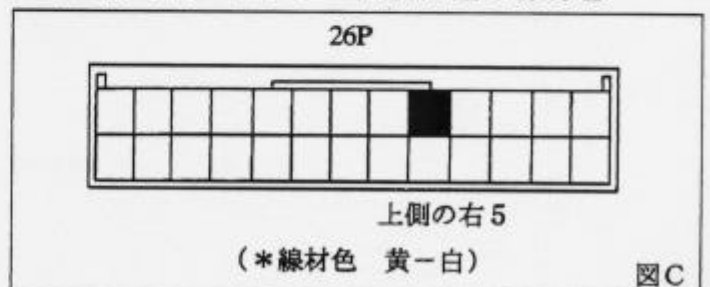


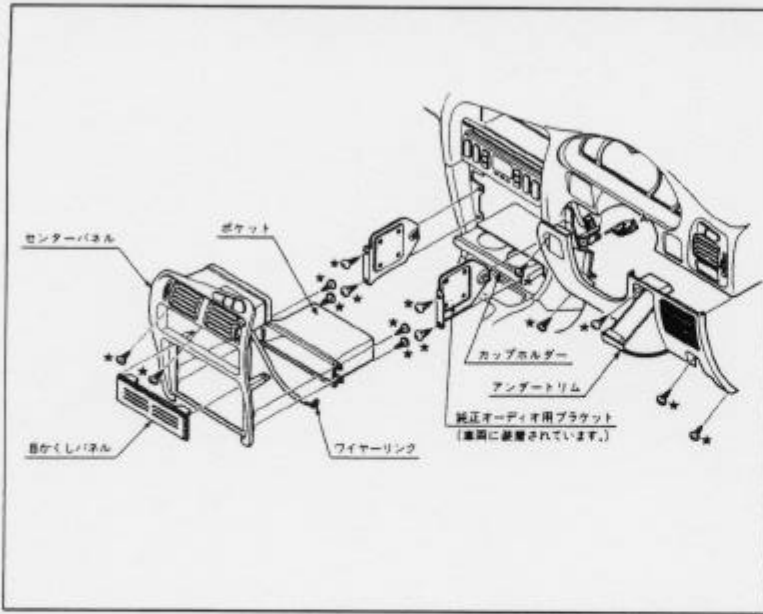
③クルーズコントロールユニット



(1) アンダートリムを取外します。

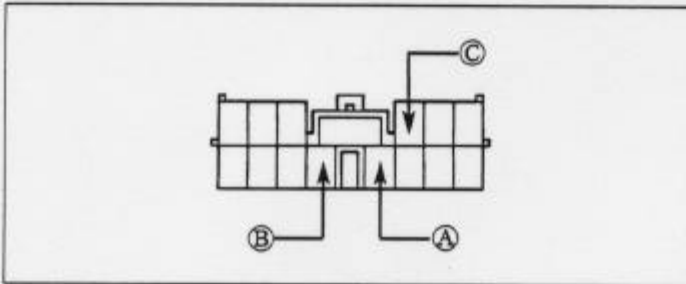
◆車速信号用コネクタ接続位置と線材色





- (1) ★印ネジ 5本を外し、アンダートリムを取外します。
- (2) ワイヤーリンクストッパーを外し、リンクを取外します。(図A)
- (3) カップホルダーを引き、★印ネジ 2本を外し、センターパネルを取外します。
- (4) センターパネルから、目かくしパネル、★印ネジ、ポケットを取外します。
- (5) ★印ネジ 4本を外し、純正オーディオ用ブラケットを取外します。

◆オーディオカプラ

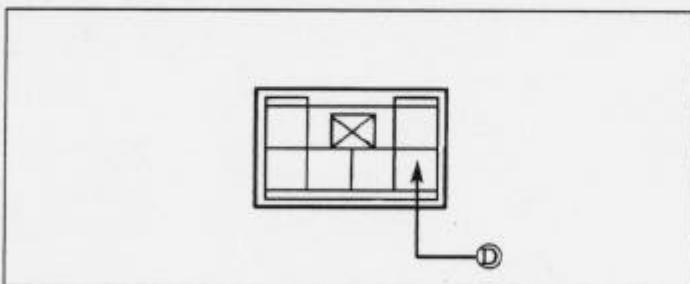


- Ⓐ: ACC電源⊕ (*線材色 青)
- Ⓑ: バックアップ電源⊕ (*線材色 赤-黒)
- Ⓒ: イルミ電源⊕ (*線材色 緑-白)

バック信号接続要領

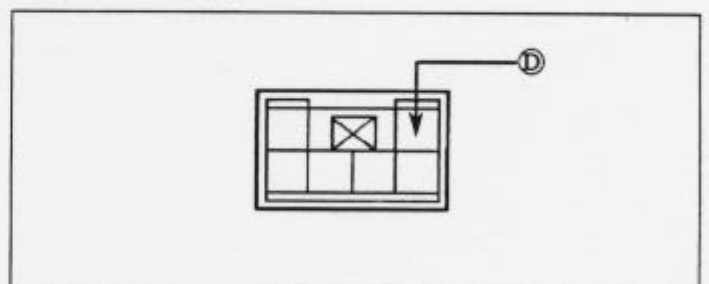
◆リアコンビネーションランプ

◇(94/2 ~ 95/10)但し、アスティアーは 93/5 ~ 95/12



Ⓓ: バックランプ電源⊕ (*線材色 赤-青)

◇(91/10 ~ 94/2)



Ⓓ: バックランプ電源⊕ (*線材色 赤-青)

メーカー	車名	年式	車種型式	エンジン型式	車速信号1		車速信号2		車速信号3		車速信号4		駆動方式	備考
					エンジンH/W	位置	形状	位置	形状	位置	形状	位置		
MITSUBISHI	ミツビシ(E-CA1A)				①	A	②	B						
グレード	車種タイプ				位置	形状	位置	形状	位置	形状	位置	形状		
アスィ R(1600 MIVEC DOHC)	2ドア	94' 1~95' 12	E-CA4A	4G92 ECI-MULTI	①	A	②	B					FF	
アスィ Z(1500 DOHC)	2ドア	94' 1~95' 12	E-CA3A	4G91 ECI-MULTI	①	A	②	B					FF	
アスィ V(1300)	2ドア	94' 1~95' 12	E-CA1A	4G13 エレクトロ									FF	
CYBORG-R(1600 MIVEC)	3ドア 5人乗り	94' 1~95' 10	E-CA4A	4G92 ECI-MULTI	①	A	②	B					FF	
CYBORG(1600 MIVEC)	3ドア 5人乗り	94' 1~95' 10	E-CA4A	4G92 ECI-MULTI	①	A	②	B					FF	
R(1600 DOHC)	3ドア 5人乗り	94' 1~95' 10	E-CA4A	4G92 ECI-MULTI	①	A	②	B					FF	
X(1500 DOHC)	3ドア 5人乗り	94' 1~95' 10	E-CA3A	4G91 ECI-MULTI	①	A	②	B					FF	
J(1300)	3ドア 5人乗り	94' 1~95' 10	E-CA1A	4G13 ECI-MULTI			②	B					FF	
SUPER F(1300)	3ドア 5人乗り	94' 1~95' 10	E-CA1A	4G13 エレクトロ									FF	
F(1300)	3ドア 5人乗り	94' 1~95' 10	E-CA1A	4G13 エレクトロ									FF	
MV SUPER(1500)	3ドア 5人乗り	94' 1~95' 10	E-CA2A	4G15 ECI-MULTI			②	B					FF	
MV(1500)	3ドア 5人乗り	94' 1~95' 10	E-CA2A	4G15 ECI-MULTI									FF	
RS(1600 DOHC)	3ドア 5人乗り	94' 1~95' 10	E-CA4A	4G92 ECI-MULTI	①	A							FF	
7人乗り 4WD R(1600 DOHC)	3ドア 5人乗り	94' 1~94' 10	E-CC4A	4G92 ECI-MULTI	①	A	②	B					7人乗り	
7人乗り 4WD J(1500 DOHC)	3ドア 5人乗り	94' 1~95' 10	E-CC3A	4G91 ECI-MULTI	①	A	②	B					7人乗り	
ROYAL(V6 1600 DOHC)	4ドア	94' 1~95' 10	E-CB6A	6A10 ECI-MULTI	①	A	②	B					FF	
VIE SALOON(V6 1600 DOHC)	4ドア	94' 1~95' 10	E-CB6A	6A10 ECI-MULTI	①	A	②	B					FF	
VIE SALOON S(V6 DOHC)	4ドア	94' 10~95' 10	E-CB6A	6A10 ECI-MULTI	①	A	②	B					FF	
VIE EXTRA(1600 DOHC)	4ドア	94' 1~94' 10	E-CB6A	6A10 ECI-MULTI	①	A	②	B					FF	
CYBORG-R MIVEC(1600 DOHC)	4ドア	94' 1~95' 10	E-CB4A	4G92 ECI-MULTI	①	A	②	B					FF	
CYBORG MIVEC(1600 DOHC)	4ドア	94' 1~95' 10	E-CB4A	4G92 ECI-MULTI	①	A	②	B					FF	
CYBORG MIVEC-MD(1600 DOHC)	4ドア	94' 1~95' 10	E-CB4A	4G92 ECI-MULTI	①	A							FF	
VIE SALOON(1500 DOHC)	4ドア	94' 1~95' 10	E-CB3A	4G91 ECI-MULTI	①	A	②	B					FF	
VIE SALOON S(1500 DOHC)	4ドア	94' 10~95' 10	E-CB3A	4G91 ECI-MULTI	①	A	②	B					FF	
MV SALOON(1500)	4ドア	94' 1~95' 10	E-CB2A	4G15 ECI-MULTI	①	A	②	B					FF	
VIE EXTRA(1500 DOHC)	4ドア	94' 1~94' 10	E-CB3A	4G91 エレクトロ			②	B					FF	
VIE(1500 DOHC)	4ドア	94' 1~95' 10	E-CB3A	4G91 エレクトロ			②	B					FF	
VIE(1300)	4ドア	94' 1~95' 10	E-CB1A	4G13 エレクトロ									FF	
VIE SALOON(2000cc エレクトロ)	4ドア	94' 1~95' 10	X-CB8A	4D689 *			②	B					FF	
VIE(2000cc エレクトロ)	4ドア	94' 1~95' 10	X-CB8A	4D689 *			②	B					FF	
7人乗り 4WD VIE SALOON(1500 DOHC)	4ドア	94' 1~95' 10	E-CD3A	4G91 ECI-MULTI	①	A	②	B					7人乗り	
7人乗り 4WD VIE(1500 DOHC)	4ドア	94' 1~95' 10	E-CD3A	4G91 ECI-MULTI	①	A	②	B					7人乗り	
7人乗り 4WD VIE SALOON(2000cc エレクトロ)	4ドア	94' 1~95' 10	X-CD8A	4D689 *			②	B					7人乗り	
アスィ Z(1500 DOHC)	2ドア	93' 6~94' 1	E-CA3A	4G91 ECI-MULTI	①	A	②	B					FF	
アスィ V(1300)	2ドア	93' 6~94' 1	E-CA1A	4G13 エレクトロ									FF	
CYBORG-R(1600 MIVEC)	3ドア 5人乗り	92' 10~94' 1	E-CA4A	4G92 ECI-MULTI	①	A	②	B					FF	
CYBORG(1600 MIVEC)	3ドア 5人乗り	92' 10~94' 1	E-CA4A	4G92 ECI-MULTI	①	A	②	B					FF	
R(1600 DOHC)	3ドア 5人乗り	92' 10~94' 1	E-CA4A	4G92 ECI-MULTI	①	A	②	B					FF	
X(1500 DOHC)	3ドア 5人乗り	92' 10~94' 1	E-CA3A	4G91 ECI-MULTI	①	A	②	B					FF	
F(1300)	3ドア 5人乗り	92' 10~94' 1	E-CA1A	4G13 エレクトロ									FF	
MV SUPER(1500 MV)	3ドア 5人乗り	92' 10~94' 1	E-CA2A	4G15 ECI-MULTI	①	A							FF	
MV(1500 MV)	3ドア 5人乗り	92' 10~94' 1	E-CA2A	4G15 ECI-MULTI	①	A							FF	
T(1300)	3ドア 5人乗り	92' 10~94' 1	E-CA1A	4G13 エレクトロ									FF	
RS(1600 MIVEC)	3ドア 5人乗り	92' 10~94' 1	E-CA4A	4G92 ECI-MULTI	①	A							FF	
7人乗り 4WD S(1500 DOHC)	3ドア 5人乗り	92' 10~94' 1	E-CC3A	4G91 エレクトロ			②	B					7人乗り	
7人乗り 4WD R(1600 DOHC)	3ドア 5人乗り	92' 10~94' 1	E-CC4A	4G92 ECI-MULTI	①	A	②	B					7人乗り	
7人乗り 4WD RS(1600 DOHC)	3ドア 5人乗り	92' 10~94' 1	E-CC4A	4G92 ECI-MULTI	①	A							7人乗り	
ROYAL(V6 1600 DOHC)	4ドア	92' 10~94' 1	E-CB6A	6A10 ECI-MULTI	①	A	②	B	③	C			FF	
VIE 5人乗り(V6 1600 DOHC)	4ドア	92' 10~94' 1	E-CB6A	6A10 ECI-MULTI	①	A	②	B	③	C(OP)			FF	
VIE 5人乗り(V6 1600 DOHC)	4ドア	92' 10~94' 1	E-CB6A	6A10 ECI-MULTI	①	A	②	B	③	C(OP)			FF	
CYBORG R(1600 MIVEC)	4ドア	92' 10~94' 1	E-CB4A	4G92 ECI-MULTI	①	A	②	B					FF	
CYBORG R(1600 MIVEC-MD)	4ドア	92' 10~94' 1	E-CB4A	4G92 ECI-MULTI	①	A	②	B					FF	
CYBORG(1500 DOHC)	4ドア	92' 10~94' 1	E-CB4A	4G92 ECI-MULTI	①	A	②	B					FF	
VIE 5人乗り(1500 DOHC)	4ドア	92' 10~94' 1	E-CB3A	4G91 ECI-MULTI	①	A	②	B					FF	
MV 5人乗り(1500 MV)	4ドア	92' 10~94' 1	E-CB2A	4G15 ECI-MULTI	①	A							FF	
VIE(1500 DOHC)	4ドア	92' 10~94' 1	E-CB3A	4G91 エレクトロ			②	B					FF	
VIE(1300)	4ドア	92' 10~94' 1	E-CB1A	4G13 エレクトロ									FF	

メーカー	車名	年式	車種型式	エンジン型式	車速信号1		車速信号2		車速信号3		車速信号4		駆動方式	備考
					エンジン出力		AT出力		パワーステアリング					
					位置	形状	位置	形状	位置	形状	位置	形状		
MITSUBISHI	ミラージュ(E-CA1A)	92'10~94'1	X-CB8A	4D689*			②	B					FF	
グレード	車輛タイプ													
	VIE 910(2000 ディーゼルターボ)	92'10~94'1	X-CB8A	4D689*			②	B					FF	
	VIE(2000 ディーゼルターボ)	92'10~94'1	X-CB8A	4D689*			②	B					FF	
	MV(1500 MV)	92'10~94'1	E-CB2A	4G15 ECI-MULTI	①	A							FF	
	7194(4WD) VIE 910(1500 DOHC)	92'10~94'1	E-CB3A	4G91 エレクトロキャブ			②	B					7194(4WD)	
	7194(4WD) VIE (1500 DOHC)	92'10~94'1	E-CB3A	4G91 エレクトロキャブ			②	B					7194(4WD)	
	7194(4WD) VIE 910(2000 ディーゼルターボ)	92'10~94'1	X-CB8A	4D689*			②	B					7194(4WD)	
	7194(4WD) VIE (2000 ディーゼルターボ)	92'10~94'1	X-CB8A	4D689*			②	B					7194(4WD)	
	V6 1800DOHC 24V167* ECI-MULTI VIE SALOON	92'1~92'10	E-CB6A	6A10 ECI-MULTI	①	A	②	B					FF	
	V6 1800DOHC 24V167* ECI-MULTI VIE X LIMITED	92'1~92'10	E-CB6A	6A10 ECI-MULTI	①	A	②	B					FF	
	1500 DOHC 16V167* VIE SALOON (4WD)	91'10~92'10	E-CB3A	4G91 エレクトロキャブ			②	B					7194(4WD)	
	1500DOHC 16V167* VIE SALOON	91'10~92'10	E-CB3A	4G91 エレクトロキャブ			②	B					FF	
	1500DOHC 16V167* S	91'10~92'10	E-CB3A	4G91 エレクトロキャブ			②	B					FF	
	1500DOHC 16V167* ECI-MULTI VIE LIMITED	91'10~92'10	E-CB3A	4G91 ECI-MULTI	①	A	②	B					FF	
	1500 MV 12V167* ECI-MULTI MV	91'10~92'10	E-CB2A	4G15 ECI-MULTI	①	A							FF	
	1300 12V167* F	91'10~92'10	E-CB1A	4G13 エレクトロキャブ									FF	
	1800 DIESEL TURBO VIE 910	91'10~92'10	X-CB7A	4D659*			②	B					FF	
	1800 DIESEL TURBO VIE SALOON (4WD)	91'10~92'10	X-CB7A	4D659*			②	B					7194(4WD)	
	1800DOHC 16V167* ECI-MULTI RS(4WD)	91'10~92'10	E-CC4A	4G92 ECI-MULTI	①	A							7194(4WD)	
	1800DOHC 16V167* ECI-MULTI RS	91'10~92'10	E-CA4A	4G92 ECI-MULTI	①	A							FF	
	1800DOHC 16V167* ECI-MULTI スーパ-R(4WD)	91'10~92'10	E-CC4A	4G92 ECI-MULTI	①	A	②	B					7194(4WD)	
	1800DOHC 16V167* ECI-MULTI スーパ-R	91'10~92'10	E-CA4A	4G92 ECI-MULTI	①	A	②	B					FF	
	1500DOHC 16V167* ECI-MULTI S(4WD)	91'10~92'10	E-CC3A	4G91 エレクトロキャブ			②	B					7194(4WD)	
	1500DOHC 16V167* X	91'10~92'10	E-CA3A	4G91 エレクトロキャブ			②	B					FF	
	1500DOHC 16V167* S	91'10~92'10	E-CA3A	4G91 エレクトロキャブ			②	B					FF	
	1500DOHC 16V167* ECI-MULTI R	91'10~92'10	E-CA3A	4G91 ECI-MULTI	①	A	②	B					FF	
	1500 MV 12V167* ECI-MULTI MV	91'10~92'10	E-CA2A	4G15 ECI-MULTI	①	A							FF	
	1300 12V167* T	91'10~92'10	E-CA1A	4G13 エレクトロキャブ									FF	
	1300 12V167* F	91'10~92'10	E-CA1A	4G13 エレクトロキャブ									FF	

三菱

*《無断複製禁止》本資料をADDZEST以外の製品に使用した場合に生じる全ての不具合については、当社は一切の責任を負いません。

メーカー MITSUBISHI グレード	車名 コガ(E-CB1A) 車種タイプ	年式	車種型式	エンジン型式	車速信号 1		車速信号 2		車速信号 3		車速信号 4		駆動方式	備考
					エンジン付		AT付		CVT付					
					位置	形状	位置	形状	位置	形状	位置	形状		
MR(1600 MIVEC)	4*7 ㊦	94' 1~95' 10	E-CB4A	4G92 ECI-MULTI	① A		② B						FF	
MR(1600 MIVEC-MD)	4*7 ㊦	94' 1~95' 10	E-CB4A	4G92 ECI-MULTI	① A		② B						FF	
ROYAL(V6 1600 DOHC)	4*7 ㊦	94' 1~95' 10	E-CB6A	6A10 ECI-MULTI	① A		② B						FF	
MX SALOON(V6 1600 DOHC)	4*7 ㊦	94' 1~95' 10	E-CB6A	6A10 ECI-MULTI	① A		② B						FF	
MX SALOON(1500 DOHC)	4*7 ㊦	94' 1~95' 10	E-CB3A	4G91 ECI-MULTI	① A		② B						FF	
MX SALOON(2000*イセ*1㊦)	4*7 ㊦	94' 1~95' 10	X-CB8A	4D68㊦			② B						FF	
MX SALOON-S(V6 1600 DOHC)	4*7 ㊦	94' 10~95' 10	E-CB6A	6A10 ECI-MULTI	① A		② B						FF	
MX SALOON-S(1500 DOHC)	4*7 ㊦	94' 10~95' 10	E-CB3A	4G91 エクトピア			② B						FF	
MX EXTRA(V6 1600 DOHC)	4*7 ㊦	94' 1~94' 10	E-CB6A	6A10 ECI-MULTI	① A		② B						FF	
MX EXTRA(1500 DOHC)	4*7 ㊦	94' 1~94' 10	E-CB3A	4G91 エクトピア			② B						FF	
MVV SALOON(1500 MVV)	4*7 ㊦	94' 1~95' 10	E-CB2A	4G15 ECI-MULTI	① A		② B						FF	
MX(1500 DOHC)	4*7 ㊦	94' 1~95' 10	E-CB3A	4G91 エクトピア			② B						FF	
MX(1300)	4*7 ㊦	94' 1~95' 10	E-CB1A	4G13 エクトピア									FF	
MX(2000*イセ*1㊦)	4*7 ㊦	94' 1~95' 10	X-CB8A	4D68㊦			② B						FF	
T(1300)	4*7 ㊦	94' 1~95' 10	E-CB1A	4G13 エクトピア	① B								FF	
7㊦4㊦4WD GSR(1800 DOHC)	4*7 ㊦	94' 1~95' 10	E-CD5A	4G93㊦ ECI-MULTI	① A		② B						7㊦4㊦4WD	
7㊦4㊦4WD RS(1800 DOHC)	4*7 ㊦	94' 1~95' 10	E-CD5A	4G93㊦ ECI-MULTI	① A		② B						7㊦4㊦4WD	
7㊦4㊦4WD MX SALOON(1500 DOHC)	4*7 ㊦	94' 1~95' 10	E-CD3A	4G91 エクトピア			② B						7㊦4㊦4WD	
7㊦4㊦4WD MX SALOON(2000*イセ*1㊦)	4*7 ㊦	94' 1~95' 10	X-CB8A	4D68㊦			② B						7㊦4㊦4WD	
7㊦4㊦4WD MX(1500 DOHC)	4*7 ㊦	94' 1~95' 10	E-CD3A	4G91 エクトピア	① A		② B						7㊦4㊦4WD	
7㊦4㊦4WD GSR EvolutionII(1800 DOHC)	4*7 ㊦	94' 1~95' 10	E-CE9A	4G63㊦ ECI-MULTI	① A								7㊦4㊦4WD	
7㊦4㊦4WD GS Evolution(1800 DOHC)	4*7 ㊦	94' 1~95' 10	E-CE9A	4G63㊦ ECI-MULTI	① A								7㊦4㊦4WD	
MR(1600 MIVEC)	4*7 ㊦	92' 10~94' 1	E-CB4A	4G92 ECI-MULTI	① A		② B						FF	
MR(1600 MIVEC-MD)	4*7 ㊦	92' 10~94' 1	E-CB4A	4G92 ECI-MULTI	① A								FF	
ROYAL(V6 1600 DOHC)	4*7 ㊦	92' 10~94' 1	E-CB6A	6A10 ECI-MULTI	① A		② B	③ C					FF	
MX LIMITED(V6 1600 DOHC)	4*7 ㊦	92' 10~94' 1	E-CB6A	6A10 ECI-MULTI	① A		② B	③ C(OP)					FF	
MX SALOON(V6 1600 DOHC)	4*7 ㊦	92' 10~94' 1	E-CB6A	6A10 ECI-MULTI	① A		② B	③ C(OP)					FF	
MX SALOON(1500 DOHC)	4*7 ㊦	92' 10~94' 1	E-CB3A	4G91 ECI-MULTI	① A		② B						FF	
MX SALOON(2000*イセ*1㊦)	4*7 ㊦	92' 10~94' 1	X-CB8A	4D68㊦			② B						FF	
MVV SALOON(1500 MVV)	4*7 ㊦	92' 10~94' 1	E-CB2A	4G15 ECI-MULTI	① A								FF	
MVV(1500 MVV)	4*7 ㊦	92' 10~94' 1	E-CB2A	4G15 ECI-MULTI	① A								FF	
MX(1500 DOHC)	4*7 ㊦	92' 10~94' 1	E-CB3A	4G91 エクトピア			② B						FF	
MX(1300)	4*7 ㊦	92' 10~94' 1	E-CB1A	4G13 エクトピア									FF	
MX(2000*イセ*1㊦)	4*7 ㊦	92' 10~94' 1	X-CB8A	4D68㊦			② B						FF	
T(1300)	4*7 ㊦	92' 10~94' 1	E-CB1A	4G13 エクトピア									FF	
7㊦4㊦4WD GSR(1800 DOHC)	4*7 ㊦	92' 10~94' 1	E-CD5A	4G93㊦ ECI-MULTI	① A		② B						7㊦4㊦4WD	
7㊦4㊦4WD RS(1800 DOHC)	4*7 ㊦	92' 10~94' 1	E-CD5A	4G93㊦ ECI-MULTI	① A								7㊦4㊦4WD	
7㊦4㊦4WD MX SALOON(1500 DOHC)	4*7 ㊦	92' 10~94' 1	E-CD3A	4G91 エクトピア			② B						7㊦4㊦4WD	
7㊦4㊦4WD MX SALOON(2000*イセ*1㊦)	4*7 ㊦	92' 10~94' 1	X-CB8A	4D68㊦			② B						7㊦4㊦4WD	
7㊦4㊦4WD MX(1500 DOHC)	4*7 ㊦	92' 10~94' 1	E-CD3A	4G91 エクトピア			② B						7㊦4㊦4WD	
7㊦4㊦4WD MX(2000*イセ*1㊦)	4*7 ㊦	92' 10~94' 1	X-CB8A	4D68㊦			② B						7㊦4㊦4WD	
RS EVOLUTION	4*7 ㊦	92' 10~94' 1	E-C09	4G63 ECI-MULTI	① A								7㊦4㊦4WD	
GSR EVOLUTION	4*7 ㊦	92' 10~94' 1	E-C09	4G63 ECI-MULTI	① A								7㊦4㊦4WD	
V6 1600DOHC 24㊦1㊦ ECI-MULTI MX SALOON	4*7 ㊦	92' 1~92' 10	E-CB6A	6A10 ECI-MULTI	① A		② B						FF	
V6 1600DOHC 24㊦1㊦ ECI-MULTI MX LIMITED	4*7 ㊦	92' 1~92' 10	E-CB6A	6A10 ECI-MULTI	① A		② B						FF	
1800 DOHC 16㊦1㊦ INTERCOOLER TURBO RS	4*7 ㊦	91' 10~92' 10	E-CD5A	4G93ECI-MULTI㊦	① A		② B						7㊦4㊦4WD	
1800 DOHC 16㊦1㊦ INTERCOOLER TURBO GSR	4*7 ㊦	91' 10~92' 10	E-CD5A	4G93ECI-MULTI㊦	① A		② B						FF	
1500 DOHC 16㊦1㊦ MX SALOON	4*7 ㊦	91' 10~92' 10	E-CD3A	4G91 エクトピア			② B						7㊦4㊦4WD	
1500 DOHC 16㊦1㊦ S	4*7 ㊦	91' 10~92' 10	E-CB3A	4G91 エクトピア			② B						FF	
1500 DOHC 16㊦1㊦ MX LIMITED	4*7 ㊦	91' 10~92' 10	E-CB3A	4G91 エクトピア			② B						FF	
1500 DOHC 16㊦1㊦ ECI-MULTI MX LIMITED	4*7 ㊦	91' 10~92' 10	E-CB3A	4G91 ECI-MULTI	① A		② B						FF	
1500 MVV 12㊦1㊦ ECI-MULTI S	4*7 ㊦	91' 10~92' 10	E-CB2A	4G15 ECI-MULTI	① A		② B						FF	
1300 12㊦1㊦ T	4*7 ㊦	91' 10~92' 10	E-CB1A	4G13 エクトピア			② B						FF	
1300 12㊦1㊦ F	4*7 ㊦	91' 10~92' 10	E-CB1A	4G13 エクトピア									FF	
1800 DIESEL TURBO MX SALOON	4*7 ㊦	91' 10~92' 10	X-CB7A	4D65㊦			② B						FF	
1800 DIESEL TURBO MX SALOON(4WD)	4*7 ㊦	91' 10~92' 10	X-CD7A	4D65㊦			② B						7㊦4㊦4WD	