

車種名	年式	型式	管理No.
デリカ D:5	H.19/ 1～現在	DBA-CV5W	ミ-73

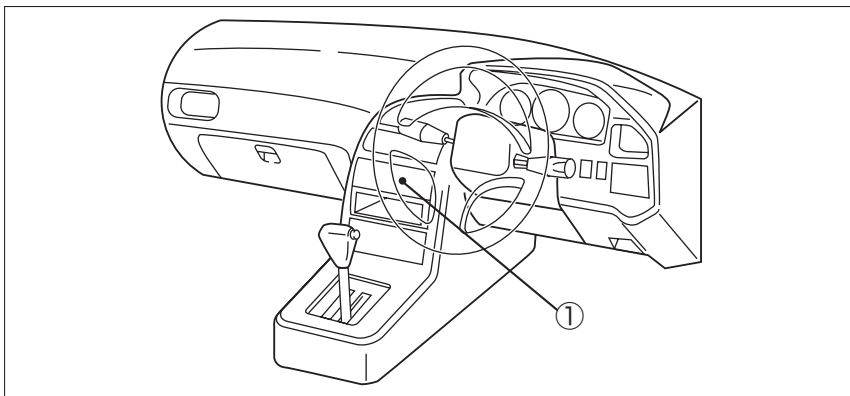
07/11 作成

ナビゲーション適合早見一覧

車両型式	年式	エンジン型式	接続ユニット	難易度	備考
DBA-CV5W	H.19/ 1～現在	4B12 MIVEC	オーディオコネクター	難・●・易	

※詳しくは、本資料の最終ページの車両グレード別ハイブリッドナビゲーション適合一覧をご参照ください。

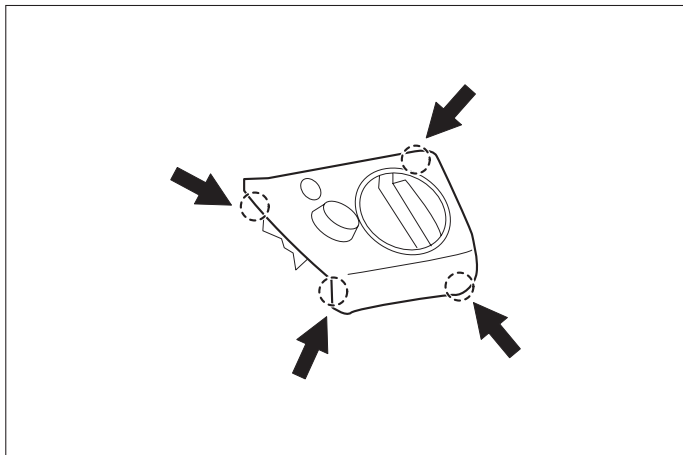
車速信号取出しユニット位置



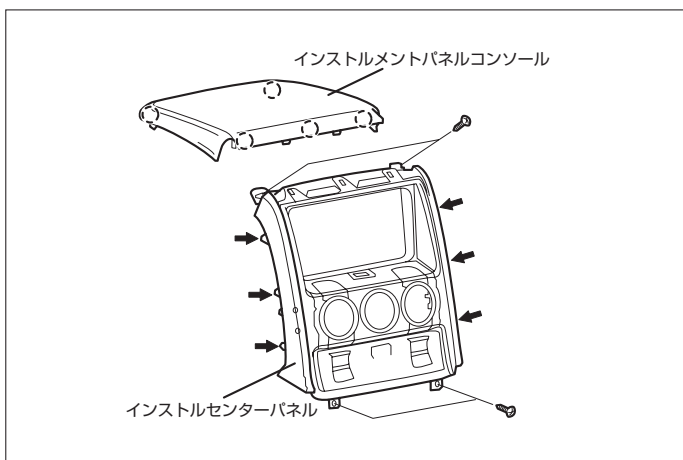
① オーディオコネクター

車速信号接続要領

① オーディオコネクター

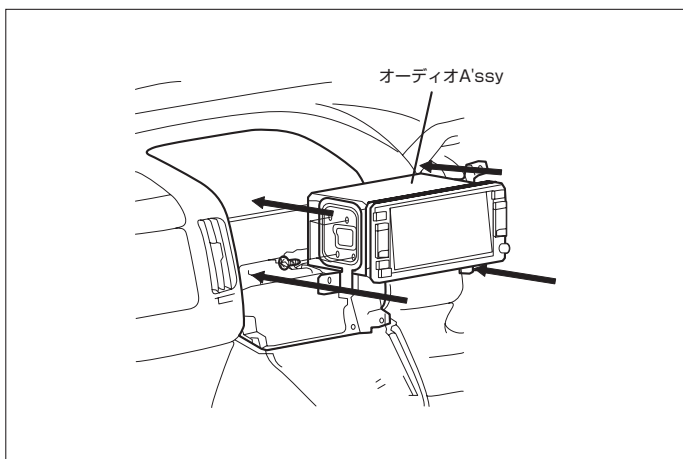


(1) シフトインジケーターパネルを取外します。



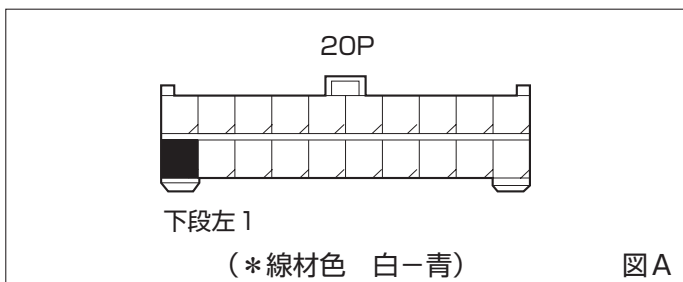
(2) インストルメントパネルコンソールを取外します。

(3) インストルメントセンターパネルを取外します。



(4) オーディオA'ssyを取外します。

◆車速信号用コネクター接続位置と線材色

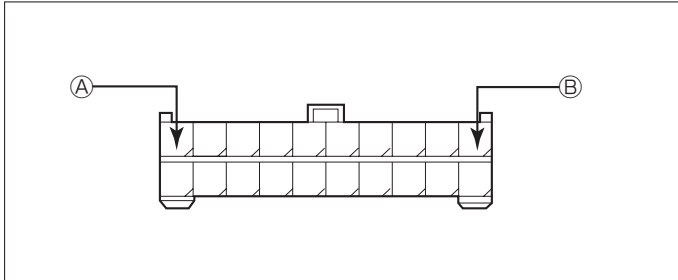


●線材色はあくまで目安にして下さい。

オーディオの取外し要領

※オーディオ取外し要領につきましては、「車速信号接続要領①オプションコネクター」の項を参照してください。

◆オーディオカプラ

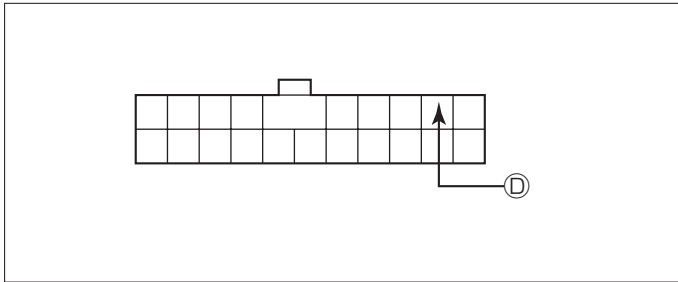


- Ⓐ：ACC電源⊕（*線材色 黄）
Ⓑ：バックアップ電源⊕（*線材色 赤-白）

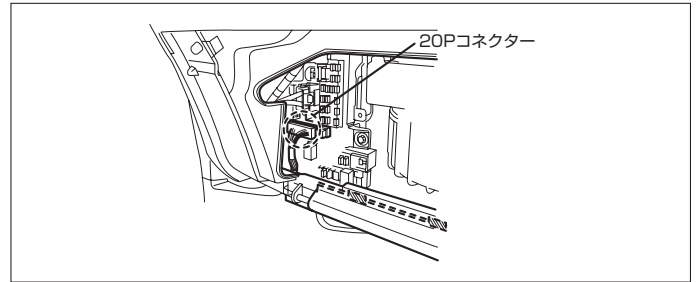
バック信号接続要領

◆ETACS-ECUコネクター

(参考位置)



- Ⓓ：バックランプ電源⊕（*線材色 白）



車両グレード別ナビゲーション適合一覧

メーカー	車名	年式	車種型式	エンジン型式	車速信号1		車速信号2		車速信号3		駆動方式	備考
					オーディオコネクタ		位置	形状	位置	形状		
					位置	形状						
MITSUBISHI	デリカD5 (CV5W)											
	グレード											
	2WD ROADEST S	H. 19 / 5 ~	DBA-CV5W	4B12 MIVEC	①	A					FF	
	2WD ROADEST G	H. 19 / 5 ~	DBA-CV5W	4B12 MIVEC	①	A					FF	
	2WD ROADEST G-Power package	H. 19 / 5 ~	DBA-CV5W	4B12 MIVEC	①	A					FF	
	2WD ROADEST G-Navi package	H. 19 / 5 ~	DBA-CV5W	4B12 MIVEC							FF	
	2WD ROADEST G-Premium	H. 19 / 5 ~	DBA-CV5W	4B12 MIVEC							FF	
	2WD C2 S	H. 19 / 5 ~	DBA-CV5W	4B12 MIVEC	①	A					FF	
	2WD C2 G	H. 19 / 5 ~	DBA-CV5W	4B12 MIVEC	①	A					FF	
	2WD C2 G-Power package	H. 19 / 5 ~	DBA-CV5W	4B12 MIVEC	①	A					FF	
	2WD C2 G-Navi package	H. 19 / 5 ~	DBA-CV5W	4B12 MIVEC							FF	
	2WD C2 G-Premium	H. 19 / 5 ~	DBA-CV5W	4B12 MIVEC							FF	
	4WD M	H. 19 / 1 ~	DBA-CV5W	4B12 MIVEC	①	A					4WD	
	4WD G	H. 19 / 1 ~	DBA-CV5W	4B12 MIVEC	①	A					4WD	
	4WD G-Power package	H. 19 / 1 ~	DBA-CV5W	4B12 MIVEC	①	A					4WD	
	4WD G-Navi package	H. 19 / 1 ~	DBA-CV5W	4B12 MIVEC							4WD	
	4WD G-Premium	H. 19 / 1 ~	DBA-CV5W	4B12 MIVEC							4WD	