

車種名	年式	型式	管理No.
タウンボックスワイド	H.11/ 6 ~ H.13/ 6	GF-U65W	ミ・57

03/03 作成

## ハイブリッドナビゲーション適合早見一覧

ADDZEST

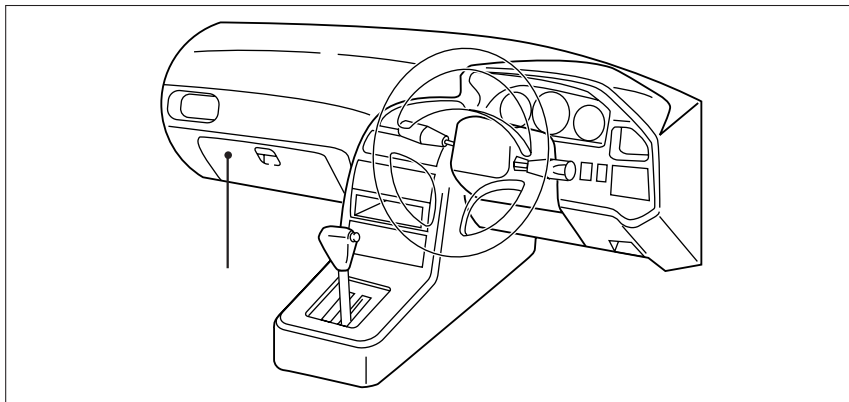
車両型式	年式	エンジン型式	接続ユニット	難易度	備考
GF-U65W	H.11/ 6 ~ H.13/ 6	4A31 ECI-MULTI	エンジンコントロールユニット	難・易	
GF-U66W	H.11/ 6 ~ H.13/ 6	4A31 ECI-MULTI	エンジンコントロールユニット	難・易	

詳しくは、本資料の最終ページの車両グレード別ハイブリッドナビゲーション適合一覧をご参照ください。

三菱

## 車速信号取出しユニット位置

ADDZEST

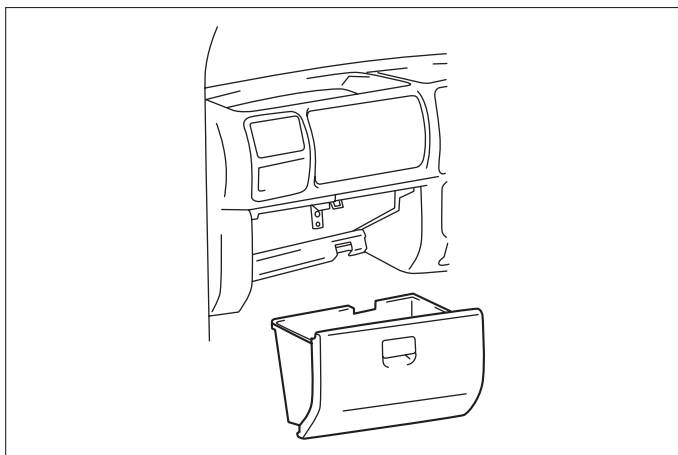


エンジンコントロールユニット

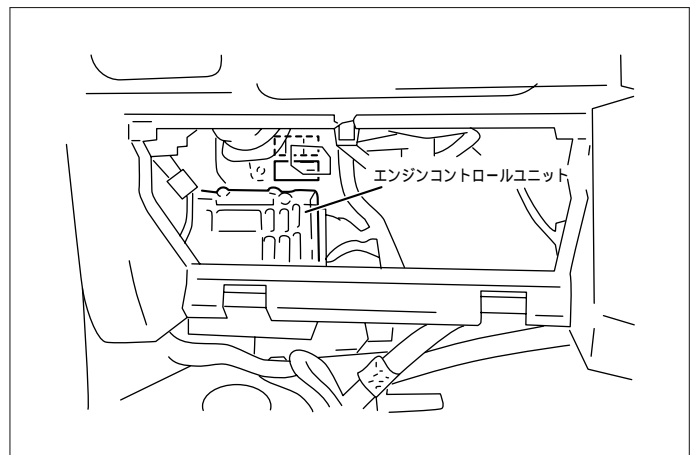
## 車速信号接続要領

ADDZEST

## エンジンコントロールユニット

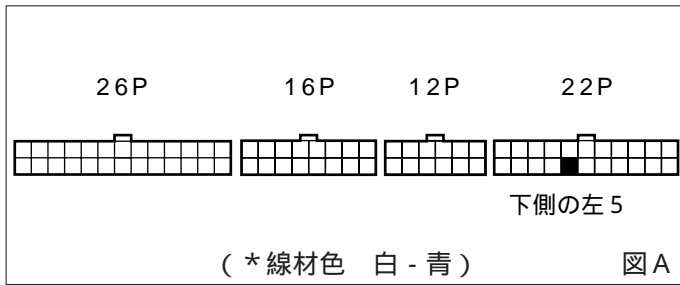


(1) グローブボックスを取外します。



## 車速信号用コネクタ接続位置と線材色

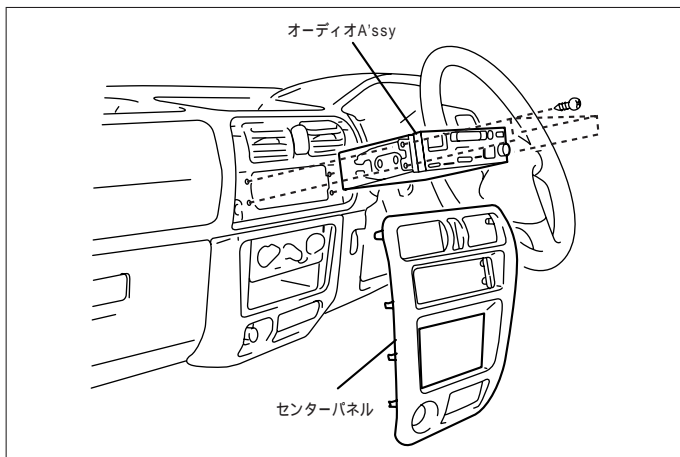
4A31 ECI-MULTI車



線材色はあくまで目安にして下さい。

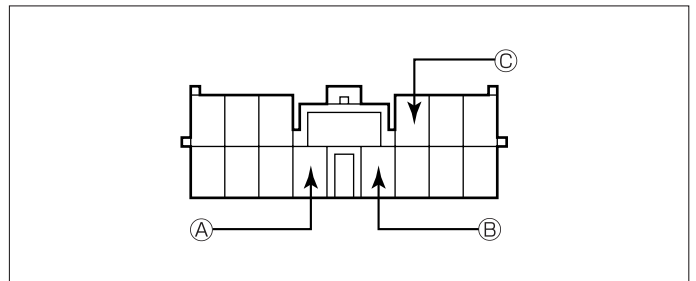
## オーディオの取外し要領

**ADDZEST**



- (1) センターパネルを取外します。
- (2) オーディオA'ssyを取外します。

## オーディオカプラ

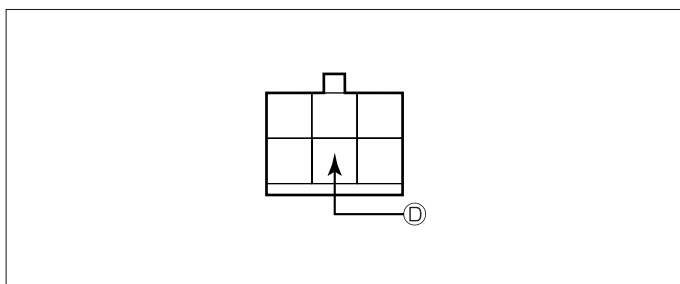


- Ⓐ : ACC電源⊕      (\*線材色 青)
- Ⓑ : バックアップ電源⊕      (\*線材色 赤-黒)
- Ⓒ : イルミ電源⊕      (\*線材色 緑-白)

## バック信号接続要領

**ADDZEST**

### リアコンビネーションランプ



- Ⓓ : バックランプ電源⊕ (\*線材色 赤-青)

## 車両グレード別ハイブリッドナビゲーション適合一覧

**ADDZEST**

メーカー	車名	年式	車輦型式	エンジン型式	車速信号1		車速信号2		車速信号3		駆動方式	備考
					エンジンコントロール	位置	形状	位置	形状	位置		
MITSUBISHI	パジェロ ヴェクストロイド (U65W)											
	グレード											
	5ドアクラウ	H.11/6 - H.13/6	GF-U65W	4A31 ECI-MULTI		A					FF	
	イージーレフト4WD	H.11/6 - H.13/6	GF-U66W	4A31 ECI-MULTI		A					イージーレフト4WD	