

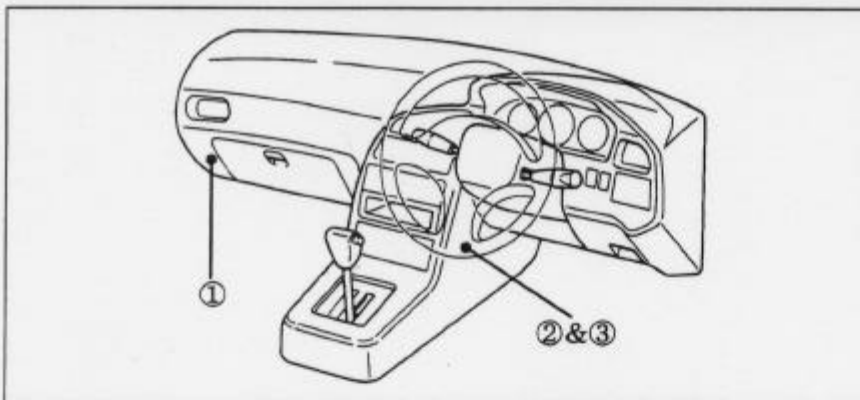
車種名	年式	型式	管理No.
エテルナΣ	86/2 ~ 90/10	E-E12A	ミ-5

ハイブリッドナビゲーション適合早見一覧

車両型式	年式	エンジン型式	接続ユニット	難易度	備考
E-E12A	86/ 2 ~ 89/ 5	G62B	エンジンコントロールユニット	難・・▶易	
E-E13A	86/ 2 ~ 89/ 5	G62B ECI-MULTI	エンジンコントロールユニット	難・・▶易	
E-E15A	86/ 2 ~ 90/10	G63B ECI-MULTI	エンジンコントロールユニット	難・・▶易	
E-E15A	86/ 2 ~ 90/10	G63B DASH-ターボ	エンジンコントロールユニット	難・・▶易	
E-E15A	86/ 2 ~ 88/ 1	G63B ECI-ターボ	エンジンコントロールユニット	難・・▶易	
E-E17A	86/10 ~ 90/10	6G71 ECI-MULTI	エンジンコントロールユニット	難・・▶易	
E-E18A	89/ 5 ~ 90/10	6G72 ECI-MULTI	エンジンコントロールユニット	難・・▶易	
	86/ 2 ~ 90/10		ATコントロールユニット	難・●・易	ELC-4AT車
	86/ 2 ~ 90/10		パワーステアリングユニット	難・●・易	

※詳しくは、本資料の最終ページの車両グレード別ハイブリッドナビゲーション適合一覧をご参照ください。

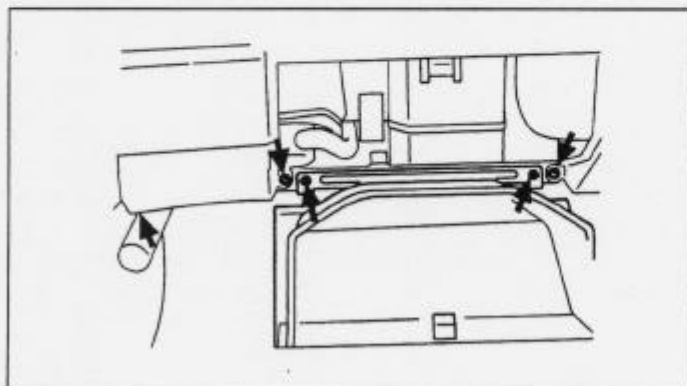
車速信号取出しユニット位置



- ①エンジンコントロールユニット
- ②ELC-4ATコントロールユニット
- ③パワーステアリングユニット

車速信号接続要領

①エンジンコントロールユニット

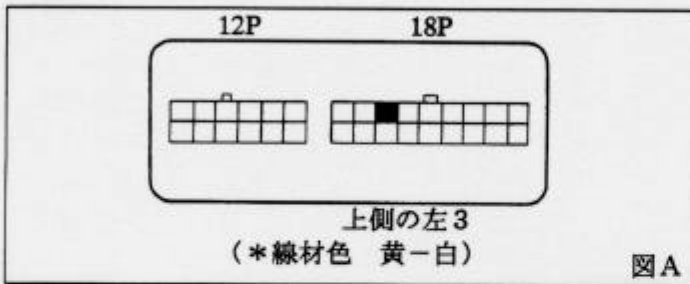


(1) グローブボックス A'ssy を取外します。

◆車速信号用コネクタ-接続位置と線材色

ADDZEST

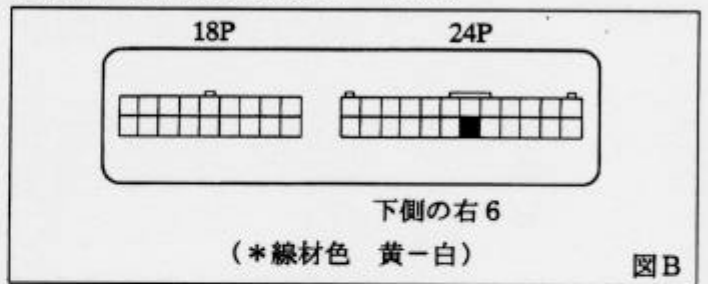
◇G62B



◇G62B ECI-MULTI (86/2 ~ 88/1), G63B DASH-ターボ

◇G63B ECI-MULTI (86/2 ~ 86/10)

◇G671 ECI-MULTI (86/10 ~ 88/1)

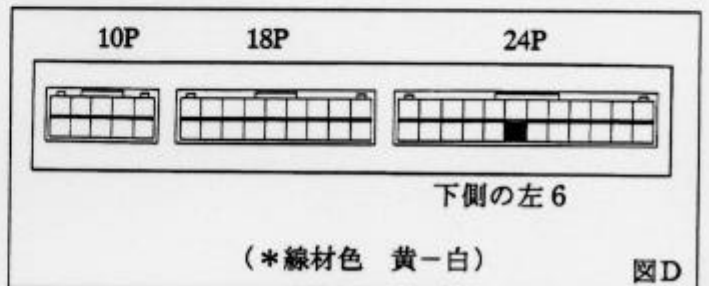
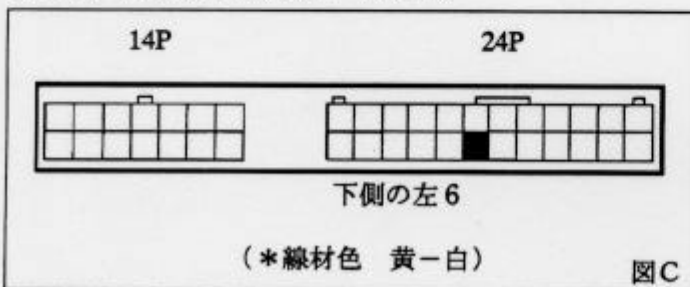


◇G63B ECI-ターボ (86/2 ~ 90/10)

◇G62B ECI-MULTI (88/1 ~ 90/10)

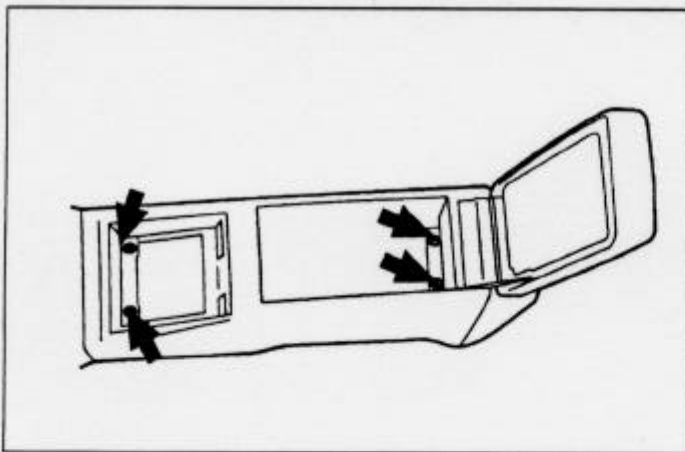
◇G671 ECI-MULTI (88/1 ~ 90/10)

◇G672 ECI-MULTI

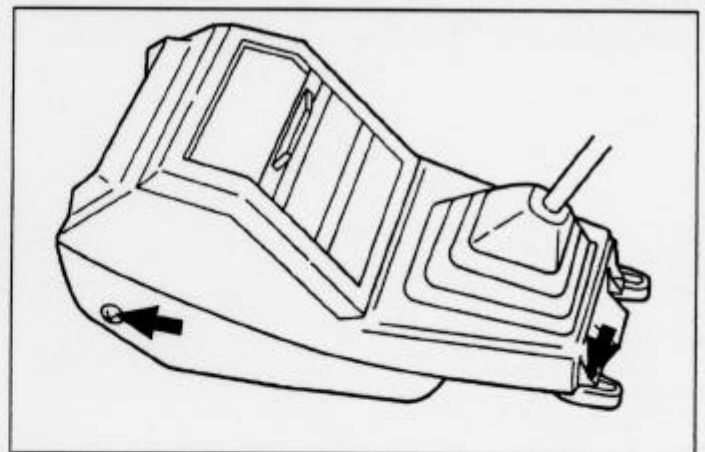


②ELC-4ATコントロールユニット&③パワーステアリングユニット

ADDZEST



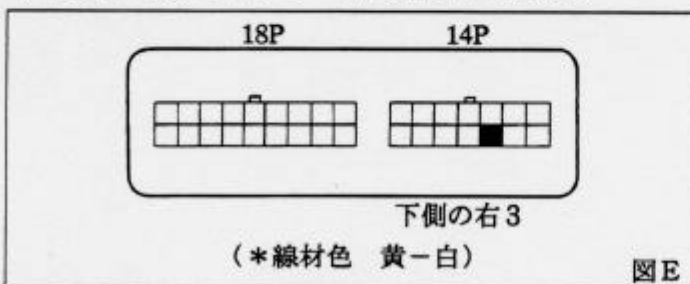
(1) リア・コンソールを取外します。



(2) フロント・コンソールを取外します。

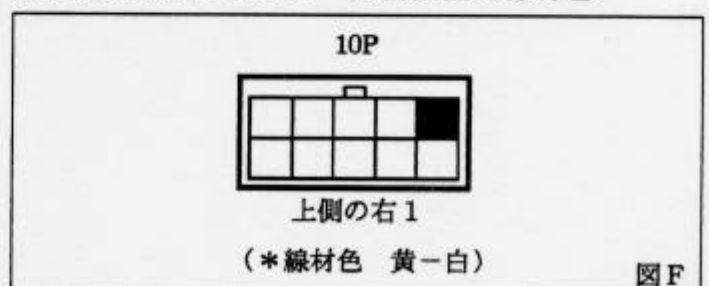
②ELC-4ATコントロールユニット

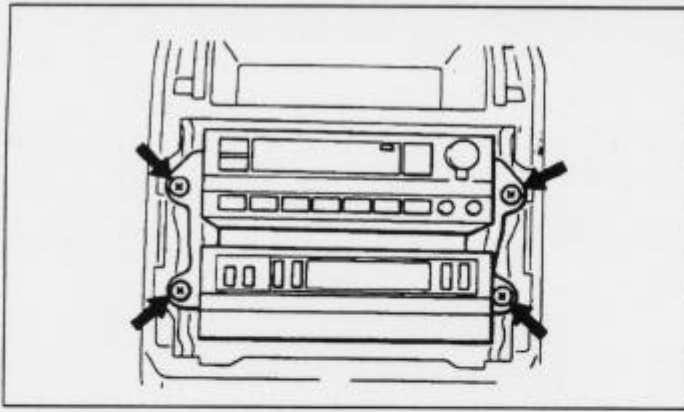
◆車速信号用コネクタ-接続位置と線材色



③パワーステアリングユニット

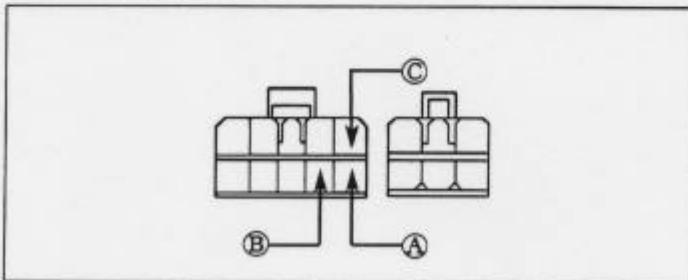
◆車速信号用コネクタ-接続位置と線材色





- (1) ラジオパネルの上部を押さえながら、フロアコンソールよりラジオパネルを取外します。
- (2) ラジオブラケットの取付けスクリューを外し、ラジオA'ssyをフロアコンソールより取外します。

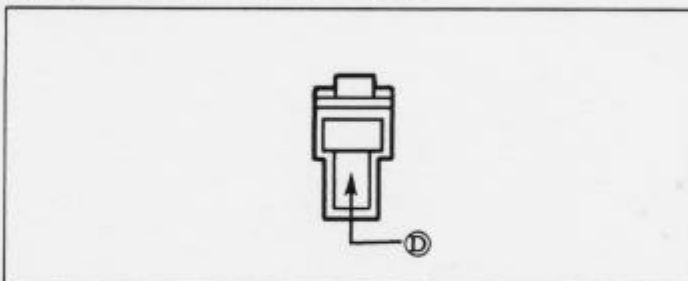
◆オーディオカプラ



- ①：ACC電源⊕（*線材色 青）
 ②：バックアップ電源⊕（*線材色 赤-白）
 ③：イルミ電源⊕（*線材色 緑-白）

バック信号接続要領

◆リアコンビネーションランプ



- ④：バックランプ電源⊕（*線材色 赤-青）

メーカー	車名	年式	車種型式	エンジン型式	車速信号1		車速信号2		車速信号3		車速信号4		駆動方式	備考
					エンジン出力		AT出力		パワーアシスト					
					位置	形状	位置	形状	位置	形状	位置	形状		
MITSUBISHI	ランサー(E-E12A)													
グレード	車種タイプ													
3000ECI-MULTI デュク	4ト7 1.8ト1.9	89' 5~90' 10	E-E18A	G672 ECI-MULTI	① D	② E	③ F					FF		
2000 V6 ECI-MULTI CE	4ト7 1.8ト1.9	88' 1~90' 10	E-E17A	G671 ECI-MULTI	① D	② E						FF		
2000 V6 ECI-MULTI CS	4ト7 1.8ト1.9	88' 1~90' 10	E-E17A	G671 ECI-MULTI	① D	② E						FF		
2000 V6 ECI-MULTI CS1.9	4ト7 1.8ト1.9	88' 1~90' 10	E-E17A	G671 ECI-MULTI	① D	② E						FF		
2000年 ヴェクスタ VR 1.9	4ト7 1.8ト1.9	88' 1~90' 10	E-E15A	G638 DASH-タキ	① B	② E	③ F					FF		
2000年 ヴェクスタ VR 1.9	4ト7 1.8ト1.9	88' 1~90' 10	E-E15A	G638 DASH-タキ	① B	② E	③ F					FF		
2000年 ヴェクスタ VX 1.9	4ト7 1.8ト1.9	88' 1~90' 10	E-E15A	G638 DASH-タキ	① B	② E	③ F					FF		
1800ECI-MULTI CE	4ト7 1.8ト1.9	88' 1~90' 10	E-E15A	G638 ECI-MULTI	① B	② E						FF		
2000 V6 ECI-MULTI イクサー	4ト7 1.9	88' 1~90' 10	E-E17A	G671 ECI-MULTI	① D	② E						FF		
2000 V6 ECI-MULTI イクサー 1.9	4ト7 1.9	88' 1~90' 10	E-E17A	G671 ECI-MULTI	① D	② E	③ F					FF		
1800 EXE	4ト7 1.9	88' 1~89' 5	E-E12A	G62B	① A	② E						FF		
1800ECI MULTI ユリガ EXE	4ト7 1.9	88' 1~89' 5	E-E13A	G62B ECI-MULTI	① C	② E						FF		
1800 LXガロン 1.9	4ト7 1.9	88' 1~88' 10	E-E12A	G62B	① A	② E						FF		
1800 EXE	4ト7 1.9	87' 10~88' 1	E-E12A	G62B	① A	② E						FF		
1800 LXガロン	4ト7 1.9	87' 10~88' 1	E-E12A	G62B	① A	② E						FF		
1800ECI MULTI ユリガ EXE	4ト7 1.9	87' 10~88' 1	E-E13A	G62B ECI-MULTI	① B	② E						FF		
2000 V6 ECI-MULTI VS	4ト7 1.8ト1.9	86' 10~88' 1	E-E17A	G671 ECI-MULTI	① B	② E						FF		
2000 V6 ECI-MULTI CS	4ト7 1.8ト1.9	86' 10~88' 1	E-E17A	G671 ECI-MULTI	① B	② E						FF		
2000 V6 ECI-MULTI CS1.9	4ト7 1.8ト1.9	86' 10~88' 1	E-E17A	G671 ECI-MULTI	① B	② E						FF		
2000 V6 ECI-MULTI イクサー 1.9	4ト7 1.9	86' 10~88' 1	E-E17A	G671 ECI-MULTI	① B	② E	③ F					FF		
2000 V6 ECI-MULTI イクサー	4ト7 1.9	86' 10~88' 1	E-E17A	G671 ECI-MULTI	① B	② E						FF		
2000年 ヴェクスタ VR 1.9	4ト7 1.8ト1.9	86' 2~88' 1	E-E15A	G638 DASH-タキ	① B	② E	③ F					FF		
2000ECI タキ CX	4ト7 1.8ト1.9	86' 2~88' 1	E-E15A	G638 ECI-タキ	① C	② E						FF		
2000ECI タキ VX	4ト7 1.8ト1.9	86' 2~88' 1	E-E15A	G638 ECI-タキ	① C	② E						FF		
1800ディーゼルインテグラータキ LG	4ト7 1.9	86' 2~87' 10	N-E14A	4D56	①	② E						FF		
1800ディーゼルインテグラータキ スーパーガロン	4ト7 1.9	86' 2~87' 10	N-E14A	4D56	①	② E						FF		
1800 スーパーガロン	4ト7 1.9	86' 2~87' 10	E-E12A	G62B	① A	② E						FF		
1800ECI MULTI スーパーガロン 1.9	4ト7 1.9	86' 2~87' 10	E-E13A	G62B ECI-MULTI	① B	② E						FF		
1800ECI MULTI スーパーガロン	4ト7 1.9	86' 2~87' 10	E-E13A	G62B ECI-MULTI	① B	② E						FF		
2000年 ヴェクスタ スーパーイクサー	4ト7 1.9	86' 2~87' 10	E-E15A	G638 DASH-タキ	① B	② E						FF		
2000ECI MULTI VC	4ト7 1.8ト1.9	86' 2~86' 10	E-E15A	G638 ECI-MULTI	① B	② E						FF		
2000ECI MULTI CS	4ト7 1.8ト1.9	86' 2~86' 10	E-E15A	G638 ECI-MULTI	① B	② E						FF		
2000ECI MULTI VS	4ト7 1.8ト1.9	86' 2~86' 10	E-E15A	G638 ECI-MULTI	① B	② E						FF		
1800 LXガロン	4ト7 1.9	86' 2~86' 10	E-E12A	G62B	① A	② E						FF		
1800ECI MULTI ユリガ	4ト7 1.9	86' 2~86' 10	E-E13A	G62B ECI-MULTI	① B	② E						FF		
2000年 ヴェクスタ ユリガイクサー	4ト7 1.9	86' 2~86' 10	E-E15A	G638 DASH-タキ	① B	② E						FF		
2000ECI MULTI イクサー	4ト7 1.9	86' 2~86' 10	E-E15A	G638 ECI-MULTI	① B	② E						FF		