

車種名	年式	型式	管理No.
チャレンジャー	H. 8/ 7 ~ H.13/ 9	E-K96W	ミ・43

03/03 作成

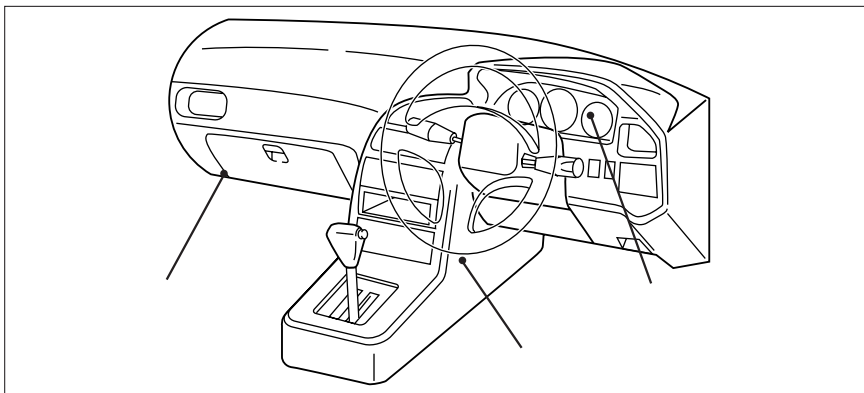
ハイブリッドナビゲーション適合早見一覧 **ADDZEST**

車両型式	年式	エンジン型式	接続ユニット	難易度	備考
GF-K99W	H.11/ 6 ~ H.13/ 9	6G74(GDI)	エンジンコントロールユニット	難・・▶易	
E-K99W	H. 9/ 8 ~ H.11/ 6	6G74(GDI)	エンジンコントロールユニット	難・・▶易	
KD-K97WG	H. 9/ 8 ~ H.11/ 6	4M40 I-T	エンジンコントロールユニット	難・・▶易	
E-K96W	H. 8/ 7 ~ H. 9/ 8	6G72 ECI-MULTI	エンジンコントロールユニット	難・・▶易	
	H. 8/ 7 ~ H. 9/ 8		ATコントロールユニット	難・・易	ELC-4 AT車のみ可
	H. 8/ 7 ~ H. 9/ 8		メーター裏側	難◀・・易	

詳しくは、本資料の最終ページの車両グレード別ハイブリッドナビゲーション適合一覧をご参照ください。

三菱

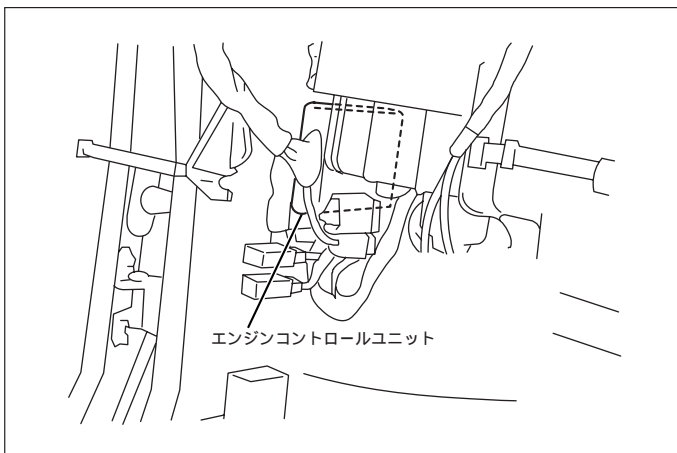
車速信号取り出しユニット位置 **ADDZEST**



エンジンコントロールユニット
ATコントロールユニット
メーター裏側

車速信号接続要領 **ADDZEST**

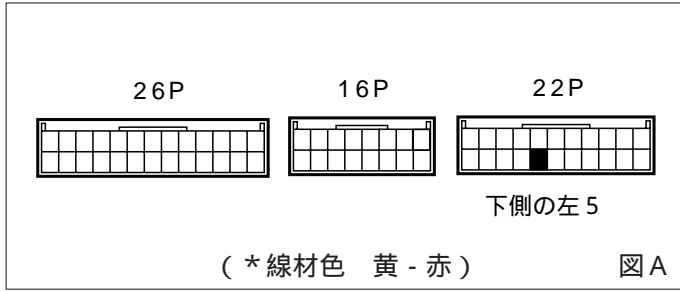
エンジンコントロールユニット



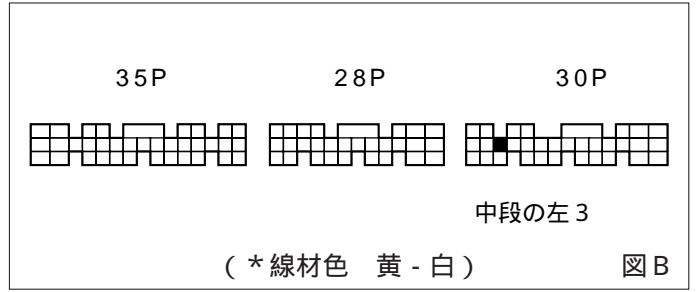
(1) フロントサイドトリム(LH)を取外します。

車速信号用コネクタ接続位置と線材色

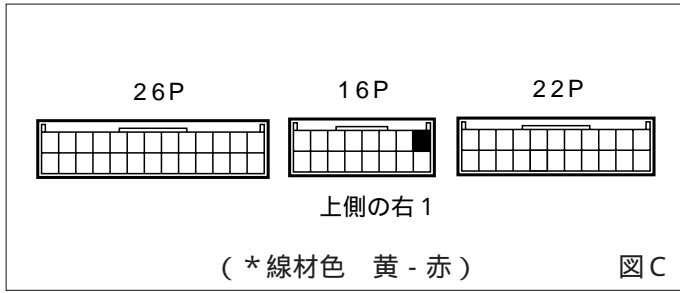
6G72 ECI-MULTI (H. 8/ 7~H. 9/ 8)



6G74(GDI)(H. 9/ 8~H.13/ 9)

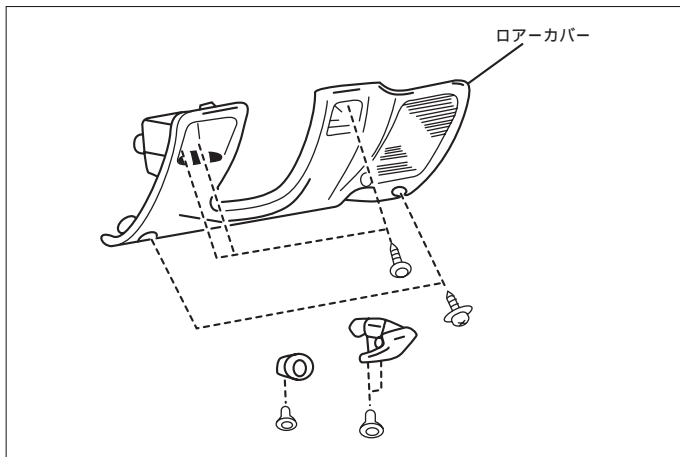


4M40インタークーラターボ



線材色はあくまで目安にして下さい。

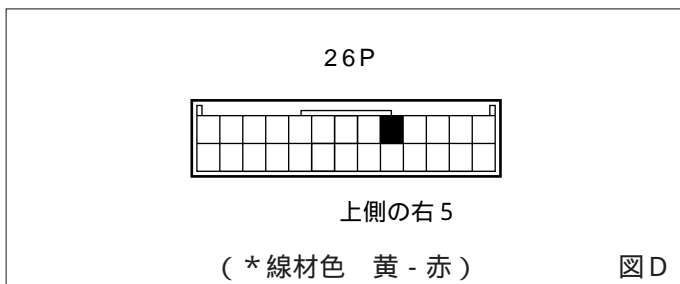
E L C ・ 4 A T コントロールユニット



(1)インストルメントロアカバーを取外します。

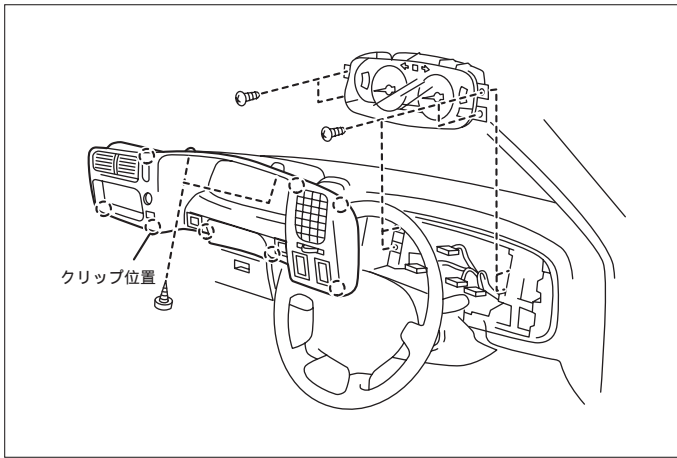
車速信号用コネクタ接続位置と線材色

(H. 8/ 7~H. 9/ 8)



線材色はあくまで目安にして下さい。

メーター裏側 (H. 8/ 7 ~ H. 9/ 8)



- (1)メーターフードを取外します。
- (2)メーターA ssyを取外します。

車速信号用コネクタ-接続位置と線材色



右から3番目

(*線材色 黄 - 赤)

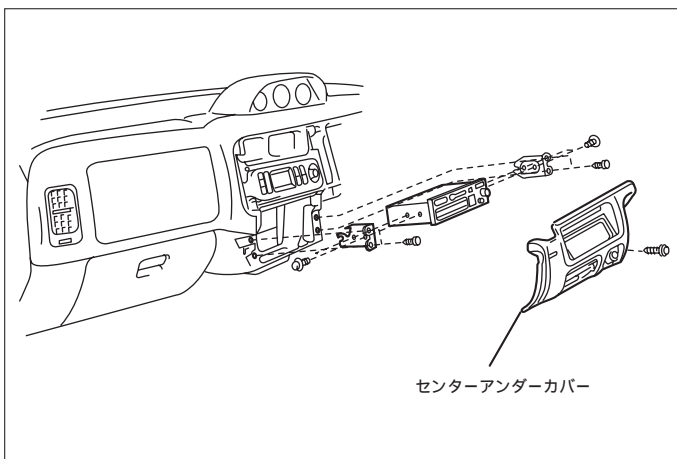
図E

線材色はあくまで目安にして下さい。

オーディオの取外し要領

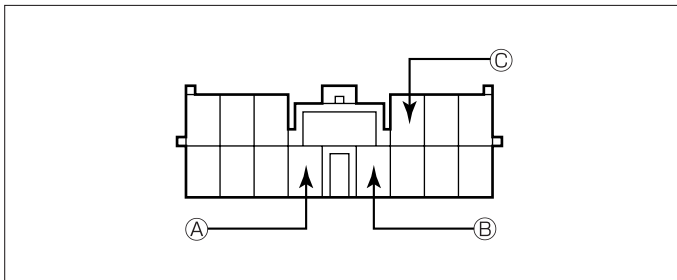
ADDZEST

三菱



- (1)トレイ又は、アクセサリボックスを取外します。
- (2)センターパネルを取外します。
- (3)オーディオA ssyを取外します。

オーディオコプラ

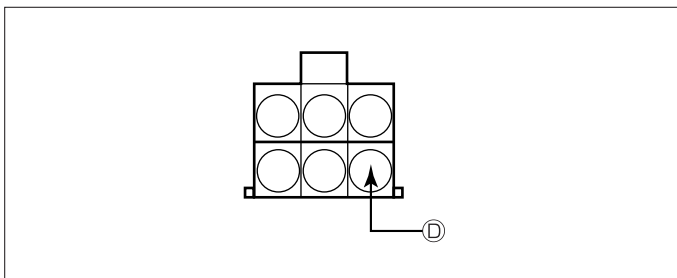


- (A) : ACC電源⊕ (*線材色 青)
 (B) : バックアップ電源⊕ (*線材色 赤 - 黒)
 (C) : イルミ電源⊕ (*線材色 緑 - 白)

バック信号接続要領

ADDZEST

リアコンビネーションランプ



- (D) : バックランプ電源⊕ (*線材色 赤 - 青)

メーカー	車名 MITSUBISHI グレード	年式	車種型式	エンジン型式	車速信号1		車速信号2		車速信号3		駆動方式	備考
					エンジンコントロール		ATコントロール		メーター裏側			
					位置	形状	位置	形状	位置	形状		
XR	5ドアアゴン	H.11/6 - H.13/9	GF-K99W	6G74 (GDI)		B					スーパ-セレク4WD	
X	5ドアアゴン	H.11/6 - H.13/9	GF-K99W	6G74 (GDI)		B					スーパ-セレク4WD	
GDI-XR	5ドアアゴン	H.10/8 - H.11/6	E-K99W	6G74 (GDI)		B					スーパ-セレク4WD	
GDI-X	5ドアアゴン	H.10/8 - H.11/6	E-K99W	6G74 (GDI)		B					スーパ-セレク4WD	
XG	5ドアアゴン	H.10/8 - H.11/6	KD-K97WG	4M40インタークーラーホ-ド		C					スーパ-セレク4WD	
City Cruising	5ドアアゴン	H.10/8 - H.11/6	E-K99W	6G74 (GDI)		B					スーパ-セレク4WD	
3500 V6 24V 1170cc XR	5ドアアゴン	H.9/8 - H.10/8	E-K99W	6G74 (GDI)		B					スーパ-セレク4WD	
2800インタークーラーホ-ドディーゼ-ル XR	5ドアアゴン	H.9/8 - H.10/8	KD-K97WG	4M40インタークーラーホ-ド		C					スーパ-セレク4WD	
3500 V6 24V 1170cc X	5ドアアゴン	H.9/8 - H.10/8	E-K99W	6G74 (GDI)		B					スーパ-セレク4WD	
2800インタークーラーホ-ドディーゼ-ル X	5ドアアゴン	H.9/8 - H.10/8	KD-K97WG	4M40インタークーラーホ-ド		C					スーパ-セレク4WD	
3500 V6 24V 1170cc ZX	5ドアアゴン	H.9/8 - H.10/8	E-K99W	6G74 (GDI)		B					スーパ-セレク4WD	
3000 V6 24V 1170cc XR	5ドアアゴン(ワイド)	H.8/7 - H.9/8	E-K96W	6G72 ECI-MULTI		A		D		E	スーパ-セレク4WD	
2800インタークーラーホ-ドディーゼ-ル XR	5ドアアゴン(ワイド)	H.8/7 - H.9/8	KD-K97WG	4M40インタークーラーホ-ド				D		E	スーパ-セレク4WD	
3000 V6 24V 1170cc X	5ドアアゴン(ワイド)	H.8/7 - H.9/8	E-K96W	6G72 ECI-MULTI		A		D		E	スーパ-セレク4WD	
2800インタークーラーホ-ドディーゼ-ル X	5ドアアゴン(ワイド)	H.8/7 - H.9/8	KD-K97WG	4M40インタークーラーホ-ド				D		E	スーパ-セレク4WD	
3000 V6 24V 1170cc Z	5ドアアゴン(ワイド)	H.8/7 - H.9/8	E-K96W	6G72 ECI-MULTI		A		D		E	イ-ジ-セレク4WD	
2800インタークーラーホ-ドディーゼ-ル Z	5ドアアゴン(ワイド)	H.8/7 - H.9/8	KD-K97WG	4M40インタークーラーホ-ド				D		E	イ-ジ-セレク4WD	
2500インタークーラーホ-ドディーゼ-ル Z	5ドアアゴン(ワイド)	H.8/7 - H.9/8	KD-K94WG	4D56インタークーラーホ-ド				D		E	イ-ジ-セレク4WD	
2500インタークーラーホ-ドディーゼ-ル S	5ドアアゴン(標準)	H.8/7 - H.9/8	KD-K94W	4D56インタークーラーホ-ド				D		E	イ-ジ-セレク4WD	