

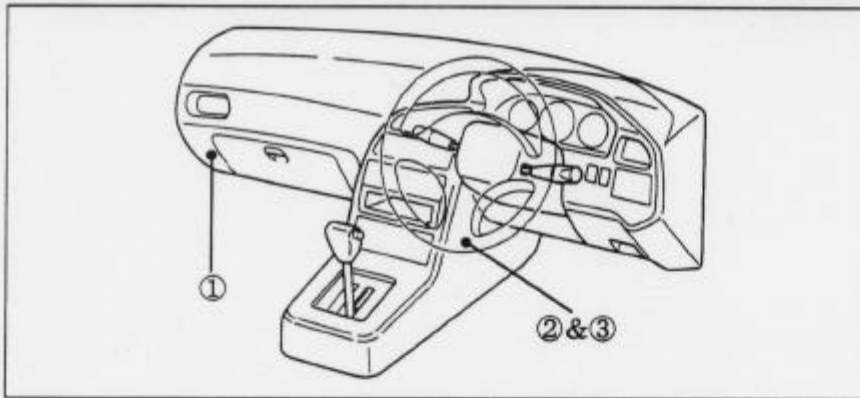
車種名	年式	型式	管理No
ギャランΣ	86/2 ~ 90/10	E-E11A	ミ-4

ハイブリッドナビゲーション適合早見一覧

車両型式	年式	エンジン型式	接続ユニット	難易度	備考
E-E11A	86/ 2 ~ 87/10	G32B	エンジンコントロールユニット	難・・▶易	
E-E12A	86/ 2 ~ 89/ 5	G62B	エンジンコントロールユニット	難・・▶易	
E-E13A	86/ 2 ~ 89/ 5	G62B ECI-MULTI	エンジンコントロールユニット	難・・▶易	
E-E15A	86/ 2 ~ 90/10	G63B ECI-MULTI	エンジンコントロールユニット	難・・▶易	
E-E15A	86/ 2 ~ 90/10	G63B DASH-ターボ	エンジンコントロールユニット	難・・▶易	
E-E15A	86/ 2 ~ 88/ 1	G63B ECI-ターボ	エンジンコントロールユニット	難・・▶易	
E-E17A	86/10 ~ 90/10	6G71 ECI-MULTI	エンジンコントロールユニット	難・・▶易	
E-E18A	89/ 5 ~ 90/10	6G72 ECI-MULTI	エンジンコントロールユニット	難・・▶易	
	86/ 2 ~ 90/10		ATコントロールユニット	難・●・易	ELC-4AT車
	86/ 2 ~ 90/10		パワーステアリングユニット	難・●・易	

※詳しくは、本資料の最終ページの車両グレード別ハイブリッドナビゲーション適合一覧をご参照ください。

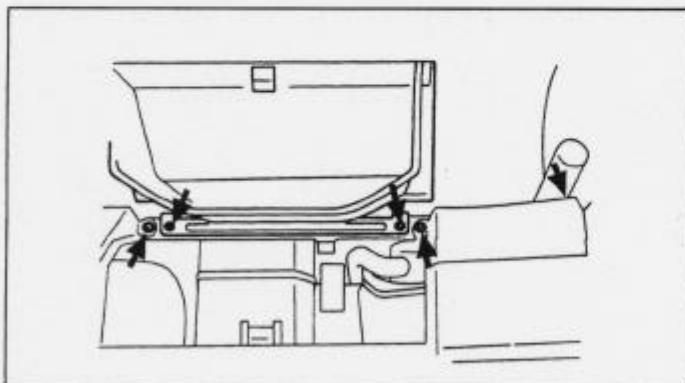
車速信号取出しユニット位置



- ①エンジンコントロールユニット
- ②ELC-4ATコントロールユニット
- ③パワーステアリングユニット

車速信号接続要領

①エンジンコントロールユニット

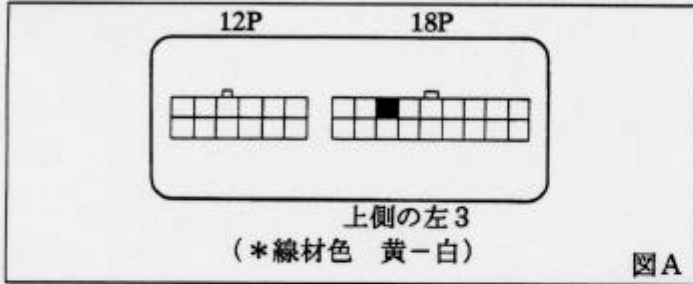


(1) グローブボックス A'ssy を取外します。

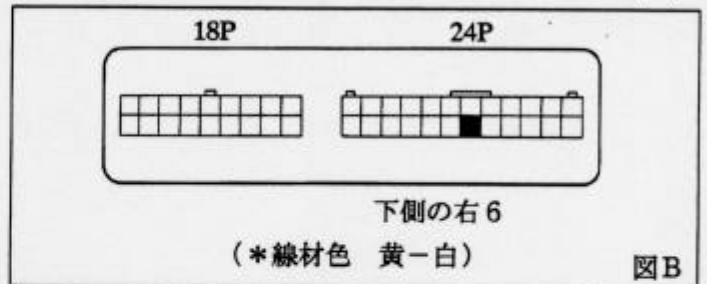
◆車速信号用コネクタ-接続位置と線材色

ADDZEST

◇G32B, G62B

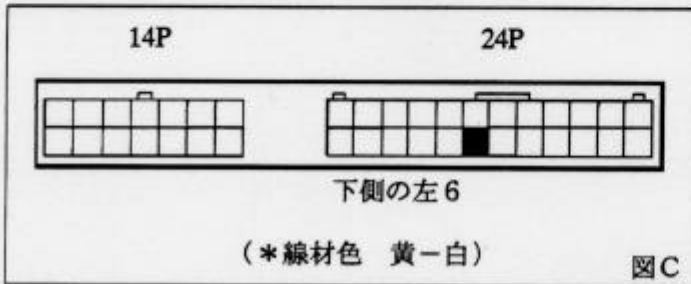


- ◇ G62B ECI-MULTI (86/2 ~ 88/1)
- ◇ G63B ECI-MULTI (86/2 ~ 86/10)
- ◇ 6G71 ECI-MULTI (86/2 ~ 88/1), G63B DASH-ターボ*



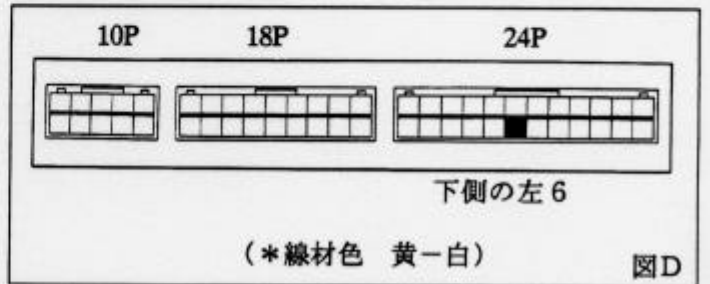
◇G63B ECI-ターボ* (86/2 ~ 90/10)

◇G62B ECI-MULTI (88/1 ~ 90/10)



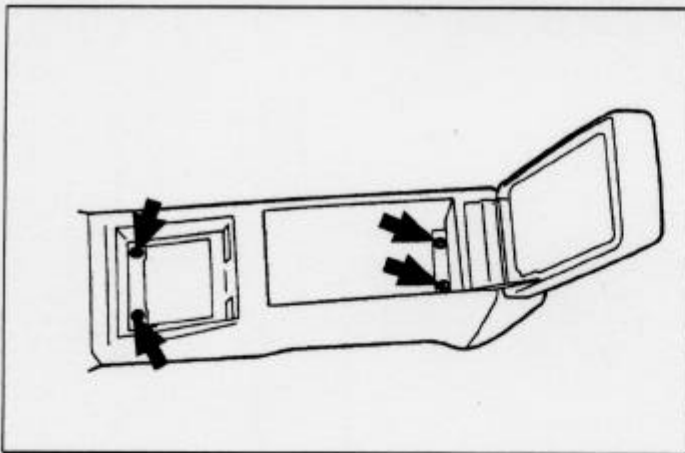
◇ 6G71 ECI-MULTI (88/1 ~ 90/10)

◇ 6G72 ECI-MULTI

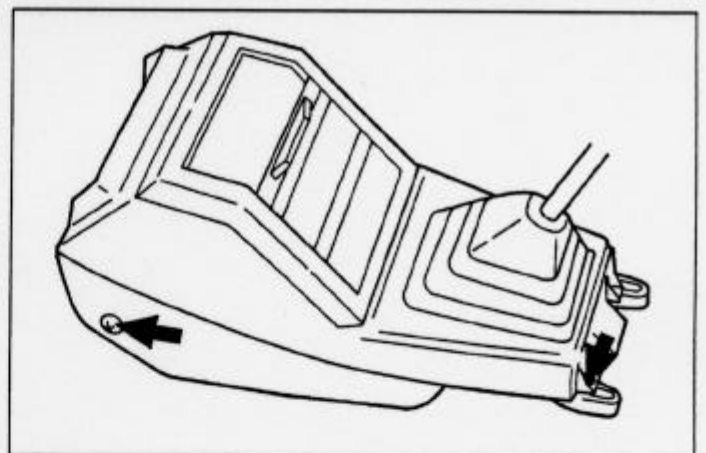


②ELC-4ATコントロールユニット&③パワーステアリングユニット

ADDZEST



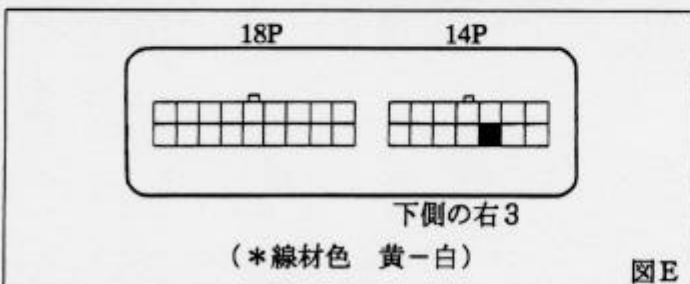
(1) リア・コンソールを取外します。



(2) フロント・コンソールを取外します。

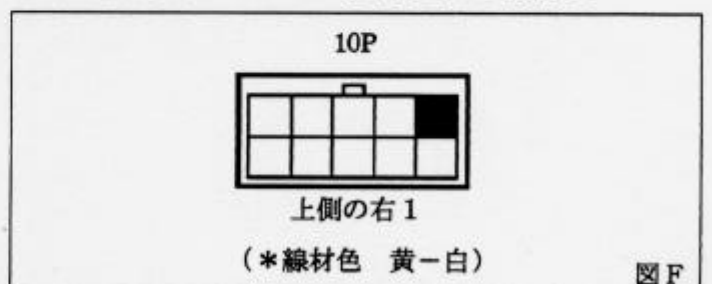
②ELC-4ATコントロールユニット

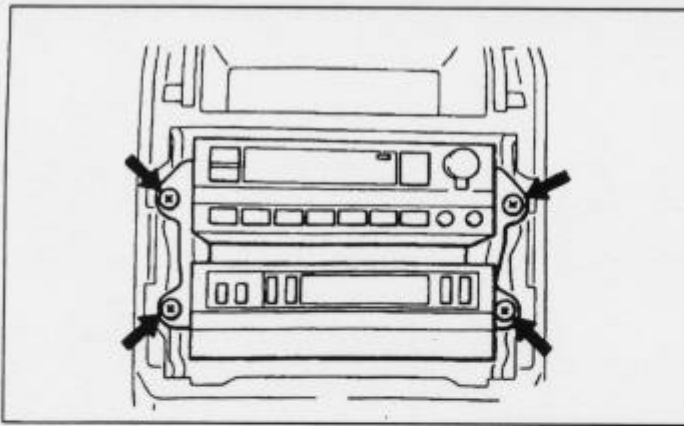
◆車速信号用コネクタ-接続位置と線材色



③パワーステアリングユニット

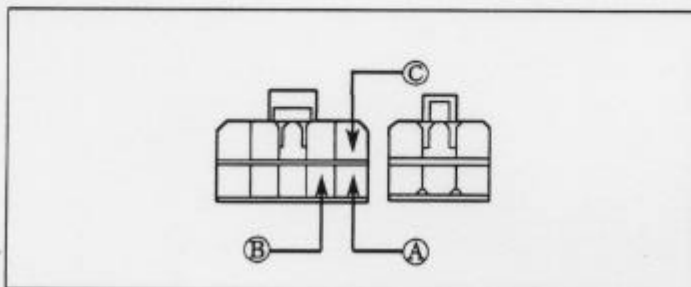
◆車速信号用コネクタ-接続位置と線材色





- (1) ラジオパネルの上部を押さえながら、フロアコンソールよりラジオパネルを取外します。
- (2) ラジオブラケットの取付けスクリューを外し、ラジオ A'ssy をフロアコンソールより取外します。

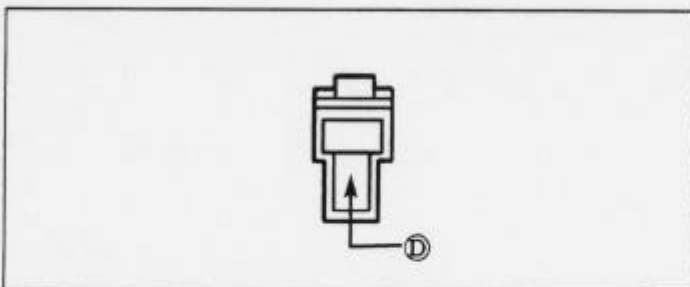
◆オーディオカブラ



- Ⓐ：ACC電源⊕（＊線材色 青）
 Ⓑ：バックアップ電源⊕（＊線材色 赤-白）
 Ⓒ：イルミ電源⊕（＊線材色 緑-白）

バック信号接続要領

◆リアコンビネーションランプ



- Ⓓ：バックランプ電源⊕（＊線材色 赤-青）

メーカー	車名	年式	車種型式	エンジン型式	車速信号 1		車速信号 2		車速信号 3		車速信号 4		駆動方式	備考
					エンジンコントロール		ATコントロール		パワーアシスト					
					位置	形状	位置	形状	位置	形状	位置	形状		
MITSUBISHI	ミトシ(E-E11A)													
グレード	車輛タイプ													
3000ECI-MULTI デュク	4*アルト*トワ*	88' 5~90' 10	E-E18A	G672 ECI-MULTI	① D		② E		③ F				FF	
2000 V6 ECI-MULTI CE	4*アルト*トワ*	88' 1~90' 10	E-E17A	G671 ECI-MULTI	① D		② E						FF	
2000 V6 ECI-MULTI CS	4*アルト*トワ*	88' 1~90' 10	E-E17A	G671 ECI-MULTI	① D		② E						FF	
2000 V6 ECI-MULTI CSIエクストラ	4*アルト*トワ*	88' 1~90' 10	E-E17A	G671 ECI-MULTI	① D		② E						FF	
2000*ツツタ* VR エクストラ	4*アルト*トワ*	88' 1~90' 10	E-E15A	G63B DASH-タ*	① B		② E		③ F				FF	
2000*ツツタ* VR エクストラ	4*アルト*トワ*	88' 1~90' 10	E-E15A	G63B DASH-タ*	① B		② E		③ F				FF	
2000*ツツタ* VX エクストラ	4*アルト*トワ*	88' 1~90' 10	E-E15A	G63B DASH-タ*	① B		② E						FF	
2000 V6 ECI-MULTI エクストラ	4*ア*セ*	88' 1~90' 10	E-E17A	G671 ECI-MULTI	① D		② E						FF	
2000 V6 ECI-MULTI エクストラ エクストラ	4*ア*セ*	88' 1~90' 10	E-E17A	G671 ECI-MULTI	① D		② E						FF	
2000 V6 ECI-MULTI VS	4*アルト*トワ*	88' 10~88' 1	E-E17A	G671 ECI-MULTI	① B		② E						FF	
2000 V6 ECI-MULTI CS	4*アルト*トワ*	88' 10~88' 1	E-E17A	G671 ECI-MULTI	① B		② E						FF	
2000 V6 ECI-MULTI CSIエクストラ	4*アルト*トワ*	88' 10~88' 1	E-E17A	G671 ECI-MULTI	① B		② E						FF	
2000 V6 ECI-MULTI エクストラ エクストラ	4*ア*セ*	88' 10~88' 1	E-E17A	G671 ECI-MULTI	① B		② E						FF	
2000 V6 ECI-MULTI エクストラ	4*ア*セ*	88' 10~88' 1	E-E17A	G671 ECI-MULTI	① B		② E						FF	
2000*ツツタ* VR エクストラ	4*アルト*トワ*	88' 2~88' 1	E-E15A	G63B DASH-タ*	① B		② E		③ F				FF	
2000ECI タ* CX	4*アルト*トワ*	88' 2~88' 1	E-E15A	G63B ECI-タ*	① C		② E						FF	
2000ECI タ* VX	4*アルト*トワ*	88' 2~88' 1	E-E15A	G63B ECI-タ*	① C		② E						FF	
1800*イセ*インタケラタ* LG	4*ア*セ*	88' 2~87' 10	N-E14A	4D56			② E						FF	
1800*イセ*インタケラタ* ス*ル*	4*ア*セ*	88' 2~87' 10	N-E14A	4D56			② E						FF	
1600 ス*ル*	4*ア*セ*	88' 2~87' 10	E-E11A	G32B	① A								FF	
1600 LS	4*ア*セ*	88' 2~87' 10	E-E11A	G32B	① A								FF	
1800 ス*ル*	4*ア*セ*	88' 2~87' 10	E-E12A	G62B	① A		② E						FF	
1800ECI MULTI ス*ル* エクストラ	4*ア*セ*	88' 2~87' 10	E-E13A	G62B ECI-MULTI	① B		② E						FF	
1800ECI MULTI ス*ル* ナリク*	4*ア*セ*	88' 2~87' 10	E-E13A	G62B ECI-MULTI	① B		② E						FF	
2000*ツツタ* ス*ル*-エクストラ	4*ア*セ*	88' 2~87' 10	E-E15A	G63B DASH-タ*	① B		② E						FF	
2000ECI MULTI VC	4*アルト*トワ*	88' 2~88' 10	E-E15A	G63B ECI-MULTI	① B		② E						FF	
2000ECI MULTI CS	4*アルト*トワ*	88' 2~88' 10	E-E15A	G63B ECI-MULTI	① B		② E						FF	
2000ECI MULTI VS	4*アルト*トワ*	88' 2~88' 10	E-E15A	G63B ECI-MULTI	① B		② E						FF	
1600 LX	4*ア*セ*	88' 2~86' 10	E-E11A	G32B	① A								FF	
1800 LX*ル*	4*ア*セ*	88' 2~86' 10	E-E12A	G62B	① A		② E						FF	
1800ECI MULTI ナリク*	4*ア*セ*	88' 2~86' 10	E-E13A	G62B ECI-MULTI	① B		② E						FF	
2000*ツツタ* ナリク* エクストラ	4*ア*セ*	88' 2~86' 10	E-E15A	G63B DASH-タ*	① B		② E						FF	
2000ECI MULTI エクストラ	4*ア*セ*	88' 2~86' 10	E-E15A	G63B ECI-MULTI	① B		② E						FF	