

車種名	年式	型式	管理No.
ギャランスポーツ	94/8 ~ 96/9	E-E54A	ミ-35

## ハイブリッドナビゲーション適合早見一覧

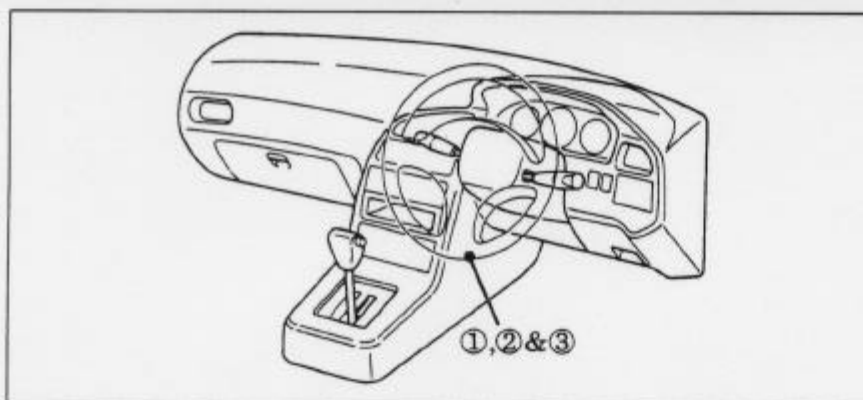
ADDZEST

車両型式	年式	エンジン型式	接続ユニット	難易度	備考
E-E54A,E74A	94/8 ~ 96/9	6A12 ECI-MULTI	エンジンコントロールユニット	難 ◀・・ 易	
E-E54A,E74A	94/8 ~ 96/9	6A12 ECI-MULTI	ATコントロールユニット	難 ◀・・ 易	
E-E54A,E74A	94/8 ~ 96/9	6A12 ECI-MULTI	クルーズコントロールユニット	難 ◀・・ 易	

※詳しくは、本資料の最終ページの車両グレード別ハイブリッドナビゲーション適合一覧をご参照ください。

## 車速信号取出しユニット位置

ADDZEST

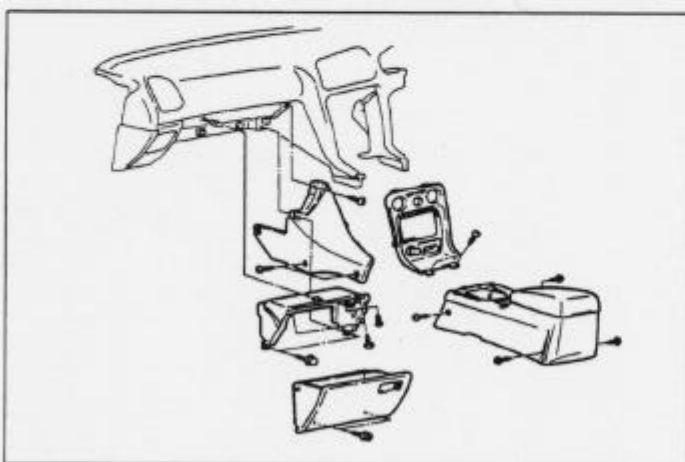


- ①エンジンコントロールユニット
- ②ELC-4ATコントロールユニット
- ③クルーズコントロールユニット

## 車速信号接続要領

ADDZEST

①エンジンコントロール&②ELC-4ATコントロール&③クルーズコントロールユニット

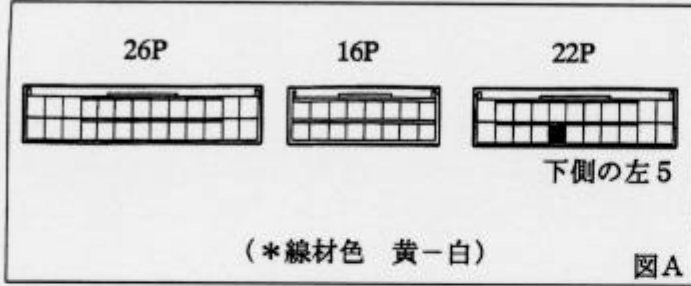


- (1) グローブボックス A'ssy を取外します。
- (2) シフトレバーノブ、ブーツ、パネルを取外します。
- (3) リア・コンソール&フロントコンソールを取外します。
- (4) インstrumentパネルサイドカバーを取外します。

①エンジンコントロールユニット

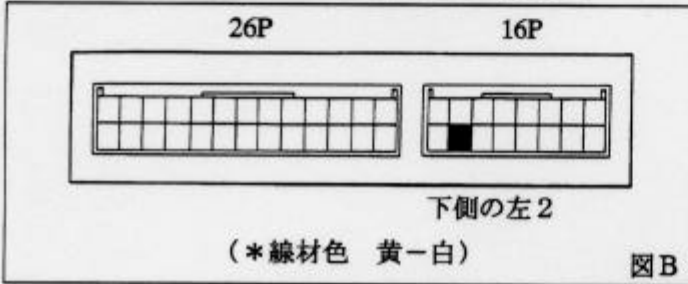
◆車速信号用コネクタ接続位置と線材色

◇ 6A11 ECI-MULTI, 6A12 ECI-MULTI



②ELC-4ATコントロールユニット

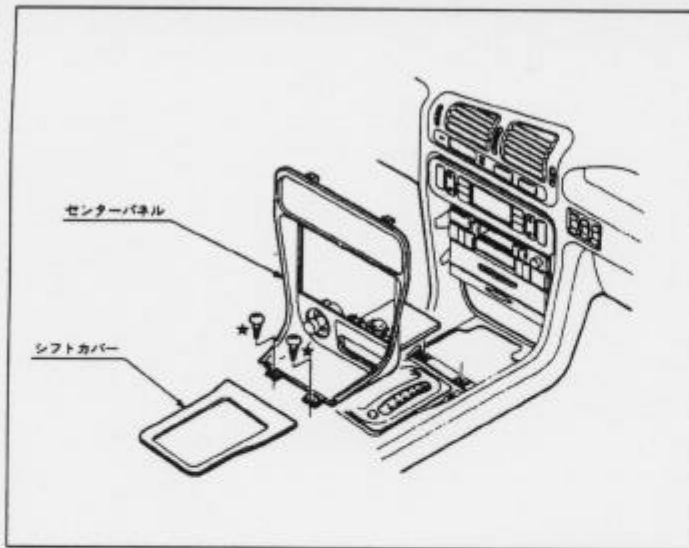
◆車速信号用コネクタ接続位置と線材色



③クルーズコントロールユニット

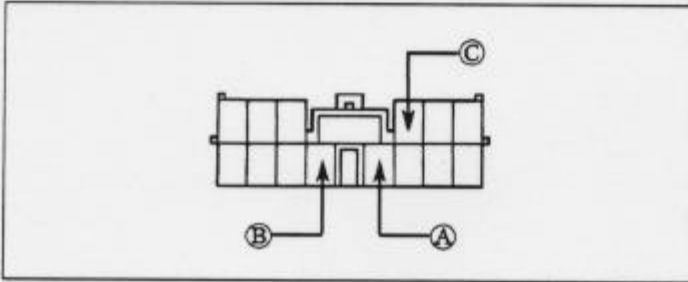
◆車速信号用コネクタ接続位置と線材色





- (1) シフトカバー、★印ネジを外し、センターパネルを取外します。  
(コネクター類を外します。)

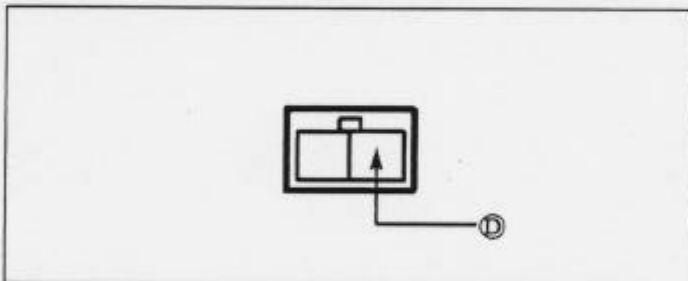
## ◆オーディオカプラ



- Ⓐ：ACC電源⊕（\*線材色 青）  
 Ⓑ：バックアップ電源⊕（\*線材色 赤-黒）  
 Ⓒ：イルミ電源⊕（\*線材色 緑-白）

## バック信号接続要領

## ◆リアコンビネーションランプ



- Ⓓ：バックランプ電源⊕（\*線材色 赤-青）

メーカー	車名	年式	車種型式	エンジン型式	車速信号1		車速信号2		車速信号3		車速信号4		駆動方式	備考
					エンジンコントロール	位置	形状	エンジンコントロール	位置	形状	エンジンコントロール	位置		
MITSUBISHI	ギャランGT(E54A)													
	グレード													
	車両タイプ													
	7M7414WD V6 20000MC SPORTS GT	5ト7	94' 8~96' 9	E-E74A	6A12 I-T ECI-MULTI	①	A	②	B	③	C(OP)			7M7414WD
	V6 2000 SPORTS	5ト7	94' 8~96' 9	E-E54A	6A12 ECI-MULTI	①	A	②	B	③	C(OP)			FF