

車種名	年式	型式	管理No.
ミニカ/ミニカ・トッポ	H. 5/ 9 ~ H.10/10	E-H31A	ミ-32 ミ-33

00/11 作成

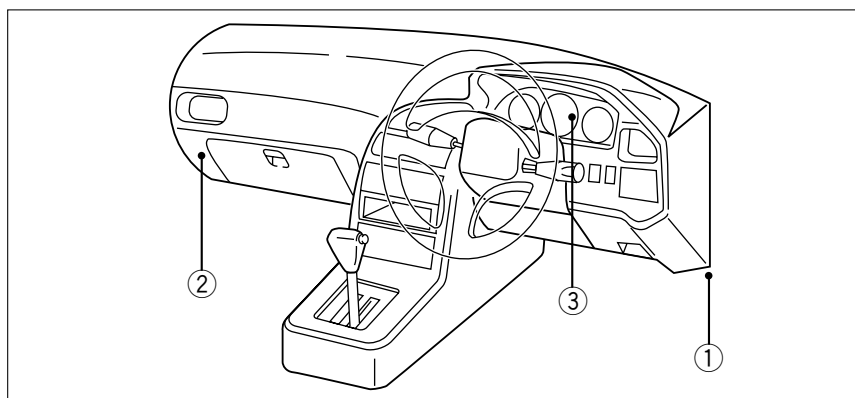
ハイブリッドナビゲーション適合早見一覧 **ADDZEST**

車両型式	年式	エンジン型式	接続ユニット	難易度	備考
E-H31A, H36A	H. 7/11 ~ H.10/10	4A30 DOHC ECI-MULTI	エンジンコントロールユニット	難・・▶易	
E-H31A, H36A	H. 5/ 9 ~ H.10/10	4A30 SOHC ECI-MULTI	エンジンコントロールユニット	難・・▶易	
	H. 5/ 9 ~ H.10/10		EC-ATコントロールユニット	難・・▶易	ECL-4AT車
	H. 5/ 9 ~ H.10/10		メーター裏側	難・・易	

詳しくは、本資料の最終ページの車両グレード別ハイブリッドナビゲーション適合一覧をご参照ください。

三菱

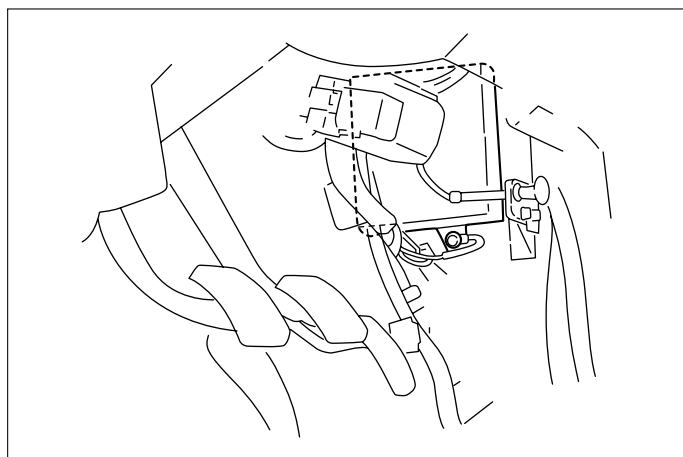
車速信号取出しユニット位置 **ADDZEST**



エンジンコントロールユニット
ECL-4ATコントロールユニット
メーター裏側

車速信号接続要領 **ADDZEST**

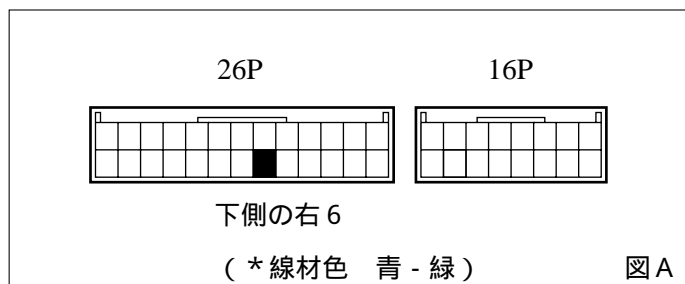
①エンジンコントロールユニット



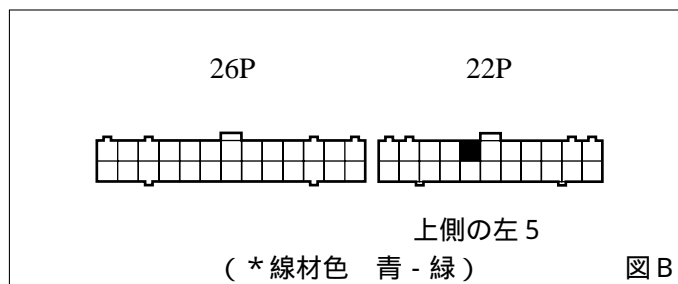
(1)インストルメントパネル右サイド下側にエンジンコントロールユニットが取付けられています。

車速信号用コネクタ接続位置と線材色

4A30 MPI

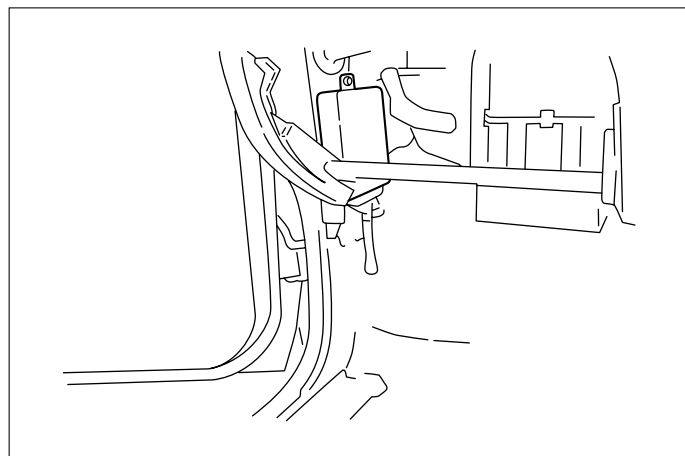


4A30 DOHC MPI (H. 7/11 ~ H.10/10)



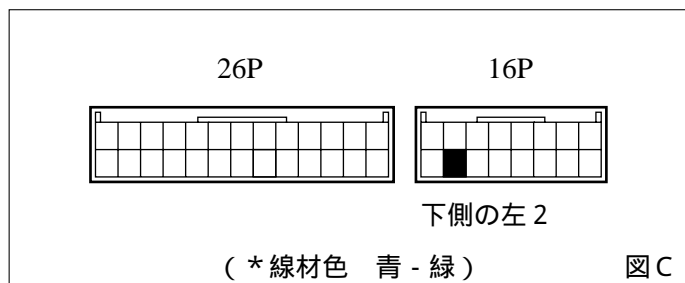
●線材色はあくまで目安にしてください。

② E C ・ 4 A T コントロールユニット



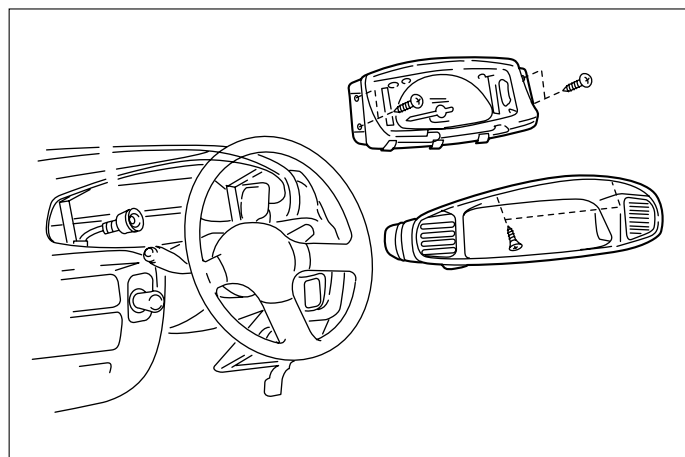
(1)インストルメントパネル左サイド下側にE L C ・ 4 A T コントロールユニットが取付けられています。

車速信号用コネクタ接続位置と線材色



●線材色はあくまで目安にしてください。

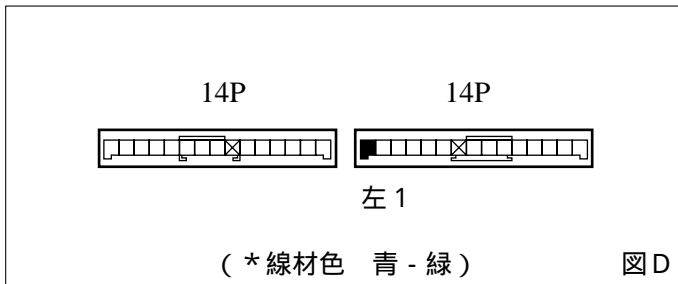
③メーター裏側



(1)メーターフードを取外します。

(2)メーターA s s yを取外します。

車速信号用コネクタ接続位置と線材色

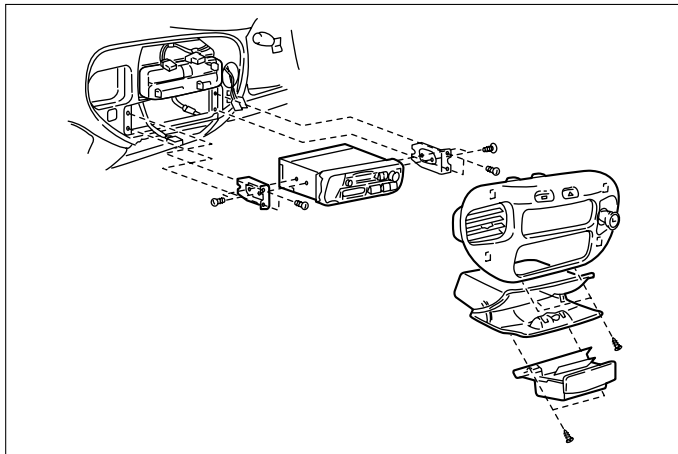


- 線材色はあくまで目安にして下さい。

オーディオの取外し要領

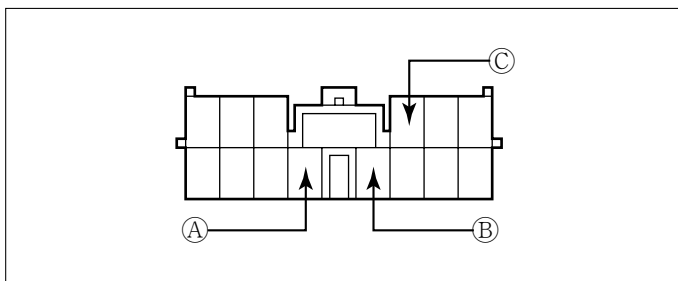
ADDZEST

三菱



- (1)灰皿を取外します。
- (2)センターボックスA \$syを取外します。
- (3)センターパネルA \$syを取外します。
- (4)オーディオA \$syを取外します。

オーディオカプラ

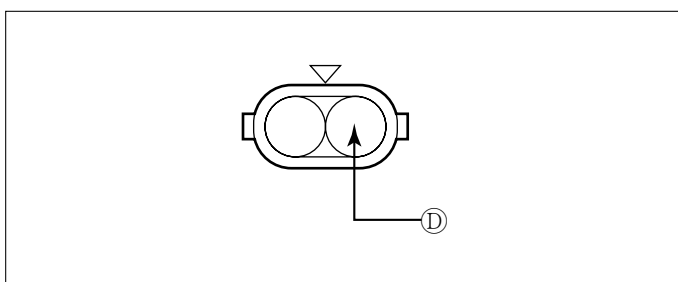


- Ⓐ: ACC電源⊕ (*線材色 青)
- Ⓑ: バックアップ電源⊕ (*線材色 赤 - 黒)
- Ⓒ: イルミ電源⊕ (*線材色 緑 - 白)

バック信号接続要領

ADDZEST

リアコンビネーションランプ



- Ⓓ: バックランプ電源⊕ (*線材色 赤 - 青)

メーカー	車名	年式	車種型式	エンジン型式	車速信号1		車速信号2		車速信号3		駆動方式	備考
					エンジンコントロール		EC-ATコントロール		メーター裏側			
					位置	形状	位置	形状	位置	形状		
MITSUBISHI	ミカ(H31A)											
グレード	車種タイプ											
2WD カルビ	3ド アセガ	H. 9/10 ~ H. 10/10	E-H31A	4A30 ECI-MULTI		A				D	FF	
2WD カルビ	3ド アセガ	H. 9/10 ~ H. 10/10	E-H31A	4A30 ECI-MULTI		A				D	FF	
7リタム4WDカルビ	3ド アセガ	H. 9/10 ~ H. 10/10	E-H36A	4A30 ECI-MULTI		A				D	7リタム4WD	
7リタム4WDカルビ	3ド アセガ	H. 9/10 ~ H. 10/10	E-H36A	4A30 ECI-MULTI		A				D	7リタム4WD	
2WD カルビ	5ド アセガ	H. 9/10 ~ H. 10/10	E-H31A	4A30 ECI-MULTI		A				D	FF	
2WD カルビ	5ド アセガ	H. 9/10 ~ H. 10/10	E-H31A	4A30 ECI-MULTI		A				D	FF	
7リタム4WDカルビ	5ド アセガ	H. 9/10 ~ H. 10/10	E-H36A	4A30 ECI-MULTI		A				D	7リタム4WD	
7リタム4WDカルビ	5ド アセガ	H. 9/10 ~ H. 10/10	E-H36A	4A30 ECI-MULTI		A				D	7リタム4WD	
PARFAIT	3ド アセガ	H. 9/10 ~ H. 10/10	E-H31A	4A30 ECI-MULTI		A				D	FF	
Guppy	3ド アセガ	H. 9/10 ~ H. 10/10	E-H31A	4A30 ECI-MULTI		A				D	FF	
Voice	3ド アセガ	H. 9/10 ~ H. 10/10	E-H32A	3G83 イレクトロ						D	FF	
DANGAN	3ド アセガ	H. 9/10 ~ H. 10/10	E-H31A	4A30-T ECI-MULTI		B		C		D	FF	
7リタム4WD PARFAIT	3ド アセガ	H. 9/10 ~ H. 10/10	E-H36A	4A30 ECI-MULTI		A				D	7リタム4WD	
7リタム4WD Guppy	3ド アセガ	H. 9/10 ~ H. 10/10	E-H36A	4A30 ECI-MULTI		A				D	7リタム4WD	
7リタム4WD Voice	3ド アセガ	H. 9/10 ~ H. 10/10	E-H37A	3G83 イレクトロ						D	7リタム4WD	
7リタム4WD DANGAN-4	3ド アセガ	H. 9/10 ~ H. 10/10	E-H36A	4A30-T ECI-MULTI		B				D	7リタム4WD	
Px	5ド アセガ	H. 9/10 ~ H. 10/10	E-H31A	4A30 ECI-MULTI		A		C		D	FF	
Pj	5ド アセガ	H. 9/10 ~ H. 10/10	E-H31A	4A30 ECI-MULTI		A				D	FF	
Guppy	5ド アセガ	H. 9/10 ~ H. 10/10	E-H31A	4A30 ECI-MULTI		A				D	FF	
Voice	5ド アセガ	H. 9/10 ~ H. 10/10	E-H32A	3G83 イレクトロ						D	FF	
7リタム4WD Px	5ド アセガ	H. 9/10 ~ H. 10/10	E-H36A	4A30 ECI-MULTI		A		C		D	7リタム4WD	
7リタム4WD Guppy	5ド アセガ	H. 9/10 ~ H. 10/10	E-H36A	4A30 ECI-MULTI		A				D	7リタム4WD	
LYRA	バン	H. 9/10 ~ H. 10/10	V-H32A	3G83 イレクトロ						D	FF	
2seater	バン	H. 9/10 ~ H. 10/10	V-H32A	3G83 イレクトロ						D	FF	
7リタム4WD LYRA	バン	H. 9/10 ~ H. 10/10	V-H37A	3G83 イレクトロ						D	7リタム4WD	
Pj	3ド アセガ	H. 7/11 ~ H. 9/9	E-H31A	4A30 ECI-MULTI		A				D	FF	
Guppy	3ド アセガ	H. 7/11 ~ H. 9/9	E-H31A	4A30 ECI-MULTI		A		C		D	FF	EC-4AT車のみ可
Pg	3ド アセガ	H. 7/11 ~ H. 9/9	E-H31A	4A30 ECI-MULTI		A				D	FF	
Pf	3ド アセガ	H. 7/11 ~ H. 9/9	E-H32A	3G83 イレクトロ						D	FF	
SR	3ド アセガ	H. 7/11 ~ H. 9/9	E-H31A	4A30 ECI-MULTI		A		C		D	FF	EC-4AT車のみ可
DANGAN	3ド アセガ	H. 7/11 ~ H. 9/9	E-H31A	4A30-T ECI-MULTI		B		C		D	FF	EC-4AT車のみ可
7リタム4WD Guppy	3ド アセガ	H. 7/11 ~ H. 9/9	E-H36A	4A30 ECI-MULTI		A				D	7リタム4WD	EC-4AT車のみ可
7リタム4WD Pg	3ド アセガ	H. 7/11 ~ H. 9/9	E-H36A	4A30 ECI-MULTI		A				D	7リタム4WD	
7リタム4WD Pf	3ド アセガ	H. 7/11 ~ H. 9/9	E-H37A	3G83 イレクトロ						D	7リタム4WD	
7リタム4WD SR	3ド アセガ	H. 7/11 ~ H. 9/9	E-H36A	4A30 ECI-MULTI		A		C		D	7リタム4WD	EC-4AT車のみ可
7リタム4WD DANGAN-4	3ド アセガ	H. 7/11 ~ H. 9/9	E-H36A	4A30-T ECI-MULTI		B		C		D	7リタム4WD	EC-4AT車のみ可
Px	5ド アセガ	H. 7/11 ~ H. 9/9	E-H31A	4A30 ECI-MULTI		A		C		D	FF	EC-4AT車のみ可
Pj	5ド アセガ	H. 7/11 ~ H. 9/9	E-H31A	4A30 ECI-MULTI		A				D	FF	
Guppy	5ド アセガ	H. 7/11 ~ H. 9/9	E-H31A	4A30 ECI-MULTI		A		C		D	FF	EC-4AT車のみ可
Pg	5ド アセガ	H. 7/11 ~ H. 9/9	E-H31A	4A30 ECI-MULTI		A				D	FF	
Pf	5ド アセガ	H. 7/11 ~ H. 9/9	E-H32A	3G83 イレクトロ						D	FF	
7リタム4WD Px	5ド アセガ	H. 7/11 ~ H. 9/9	E-H36A	4A30 ECI-MULTI		A		C		D	7リタム4WD	EC-4AT車のみ可
7リタム4WD Guppy	5ド アセガ	H. 7/11 ~ H. 9/9	E-H36A	4A30 ECI-MULTI		A		C		D	7リタム4WD	EC-4AT車のみ可
7リタム4WD Pg	5ド アセガ	H. 7/11 ~ H. 9/9	E-H36A	4A30 ECI-MULTI		A				D	7リタム4WD	
Cf	バン	H. 7/11 ~ H. 9/9	V-H32A	3G83 イレクトロ						D	FF	
Ce	バン	H. 7/11 ~ H. 9/9	V-H32A	3G83 イレクトロ						D	FF	
2シーター	バン	H. 7/11 ~ H. 9/9	V-H32A	3G83 イレクトロ						D	FF	
7リタム4WD Cf	バン	H. 7/11 ~ H. 9/9	V-H37A	3G83 イレクトロ						D	FF	
Pj	3ド アセガ	H. 5/9 ~ H. 7/11	E-H31A	4A30 キャブ						D	FF	
Pg	3ド アセガ	H. 5/9 ~ H. 7/11	E-H31A	4A30 キャブ						D	FF	
Pf	3ド アセガ	H. 5/9 ~ H. 7/11	E-H32A	3G83 キャブ						D	FF	
Pe	3ド アセガ	H. 5/9 ~ H. 7/11	E-H32A	3G83 キャブ						D	FF	
SR-Z	3ド アセガ	H. 5/9 ~ H. 7/11	E-H31A	4A30 ECI-MULTI		A		C		D	FF	EC-4AT車のみ可
SR	3ド アセガ	H. 5/9 ~ H. 7/11	E-H31A	4A30 ECI-MULTI		A		C		D	FF	EC-4AT車のみ可
ST	3ド アセガ	H. 5/9 ~ H. 7/11	E-H31A	4A30 ECI-MULTI		A		C		D	FF	EC-4AT車のみ可
Pg-4WD	3ド アセガ	H. 5/9 ~ H. 7/11	E-H36A	4A30 ECI-MULTI		A				D	7リタム4WD	
ST-4WD	3ド アセガ	H. 5/9 ~ H. 7/11	E-H36A	4A30 ECI-MULTI		A		C		D	7リタム4WD	EC-4AT車のみ可
DANGAN-4	3ド アセガ	H. 5/9 ~ H. 7/11	E-H36A	4A30 ECI-MULTI		A				D	7リタム4WD	
Px	5ド アセガ	H. 5/9 ~ H. 7/11	E-H31A	4A30 ECI-MULTI		A		C		D	FF	EC-4AT車のみ可
Pj	5ド アセガ	H. 5/9 ~ H. 7/11	E-H31A	4A30 キャブ						D	FF	
Pg	5ド アセガ	H. 5/9 ~ H. 7/11	E-H31A	4A30 キャブ						D	FF	
Pf	5ド アセガ	H. 5/9 ~ H. 7/11	E-H32A	3G83 キャブ						D	FF	
Px-4WD	5ド アセガ	H. 5/9 ~ H. 7/11	E-H36A	4A30 ECI-MULTI		A		C		D	FF	EC-4AT車のみ可
Pg-4WD	5ド アセガ	H. 5/9 ~ H. 7/11	E-H36A	4A30 ECI-MULTI		A				D	FF	
Cf	バン	H. 5/9 ~ H. 7/11	V-H32A	3G83 キャブ						D	FF	
Ce	バン	H. 5/9 ~ H. 7/11	V-H32A	3G83 キャブ						D	FF	
2シーター	バン	H. 5/9 ~ H. 7/11	V-H32A	3G83 キャブ						D	FF	
1シーター	バン	H. 5/9 ~ H. 7/11	V-H32A	3G83 キャブ						D	FF	
Cf-4WD	バン	H. 5/9 ~ H. 7/11	V-H37V	3G83 キャブ						D	7リタム4WD	

メーカー	車名 MITSUBISHI グレード	年式	車種型式	エンジン型式	車速信号 1		車速信号 2		車速信号 3		駆動方式	備考
					エンジンコントロール		ATコントロール		メーター裏側			
					位置	形状	位置	形状	位置	形状		
	Q3	H. 9/ 9 ~ H. 10/ 10	E-H31A	4A30 ECI-MULTI		A		C		D	FF	
	アミダ	H. 9/ 9 ~ H. 10/ 10	E-H31A	4A30 ECI-MULTI		A		C		D	FF	
	Q	H. 9/ 9 ~ H. 10/ 10	E-H32A	3G83 イレクトロキップ				C		D	FF	
	アミダ・ターボ	H. 9/ 9 ~ H. 10/ 10	E-H31A	4A30-T ECI-MULTI		B		C		D	FF	
	Rt	H. 9/ 9 ~ H. 10/ 10	E-H31A	4A30-T ECI-MULTI		B		C		D	FF	
	Q3-4WD	H. 9/ 9 ~ H. 10/ 10	E-H36A	4A30 ECI-MULTI		A		C		D	FF	
	アミダ4WD	H. 9/ 9 ~ H. 10/ 10	E-H36A	4A30 ECI-MULTI		A		C		D	FF	
	U2	H. 9/ 9 ~ H. 10/ 10	V-H32V	3G83 キップ						D	FF	
	U	H. 9/ 9 ~ H. 10/ 10	V-H32V	3G83 キップ						D	FF	
	C	H. 9/ 9 ~ H. 10/ 10	V-H32V	3G83 キップ						D	FF	
	U-4WD	H. 9/ 9 ~ H. 10/ 10	V-H37V	3G83 キップ						D	フルタイム4WD	
	Q3	H. 9/ 1 ~ H. 10/ 10	E-H31A	4A30 ECI-MULTI		A		C		D	FF	
	アミダ	H. 9/ 1 ~ H. 10/ 10	E-H31A	4A30 ECI-MULTI		A		C		D	FF	
	Q	H. 9/ 1 ~ H. 10/ 10	E-H32A	3G83 イレクトロキップ				C		D	FF	
	アミダ・ターボ	H. 9/ 1 ~ H. 10/ 10	E-H31A	4A30-T ECI-MULTI		B		C		D	FF	
	Rt	H. 9/ 1 ~ H. 10/ 10	E-H31A	4A30-T ECI-MULTI		B		C		D	FF	
	Q3-4WD	H. 9/ 1 ~ H. 10/ 10	E-H36A	4A30 ECI-MULTI		A		C		D	FF	
	アミダ 4WD	H. 9/ 1 ~ H. 10/ 10	E-H36A	4A30 ECI-MULTI		A		C		D	FF	
	U2	H. 9/ 1 ~ H. 10/ 10	V-H32V	3G83 キップ						D	FF	
	U	H. 9/ 1 ~ H. 10/ 10	V-H32V	3G83 キップ						D	FF	
	C	H. 9/ 1 ~ H. 10/ 10	V-H32V	3G83 キップ						D	FF	
	U-4WD	H. 9/ 1 ~ H. 10/ 10	V-H37V	3G83 キップ						D	フルタイム4WD	
	Q3	H. 7/ 11 ~ H. 9/ 1	E-H31A	4A30 ECI-MULTI		A		C		D	FF	
	Q2	H. 7/ 11 ~ H. 9/ 1	E-H31A	4A30 ECI-MULTI		A				D	FF	
	Q	H. 7/ 11 ~ H. 9/ 1	E-H32A	3G83 イレクトロキップ				C		D	FF	
	Rt	H. 7/ 11 ~ H. 9/ 1	E-H31A	4A30-T ECI-MULTI		B		C		D	FF	
	Q3-4WD	H. 7/ 11 ~ H. 9/ 1	E-H36A	4A30 ECI-MULTI		A		C		D	フルタイム4WD	
	Q2-4WD	H. 7/ 11 ~ H. 9/ 1	E-H36A	4A30 ECI-MULTI		A				D	フルタイム4WD	
	U2	H. 7/ 11 ~ H. 9/ 1	V-H32A	3G83 キップ						D	FF	
	U	H. 7/ 11 ~ H. 9/ 1	V-H32A	3G83 キップ						D	FF	
	C	H. 7/ 11 ~ H. 9/ 1	V-H32A	3G83 キップ						D	FF	
	U-4WD	H. 7/ 11 ~ H. 9/ 1	V-H37V	3G83 キップ						D	フルタイム4WD	
	Q3	H. 5/ 9 ~ H. 7/ 11	E-H31A	4A30 ECI-MULTI		A		C		D	FF	
	Q2	H. 5/ 9 ~ H. 7/ 11	E-H31A	4A30 ECI-MULTI		A				D	FF	
	Qc	H. 5/ 9 ~ H. 7/ 11	E-H31A	4A30 ECI-MULTI		A				D	FF	
	Rt	H. 5/ 9 ~ H. 7/ 11	E-H31A	4A30 DOHC ECI		A		C		D	FF	
	Rc	H. 5/ 9 ~ H. 6/ 10	E-H31A	4A30 ECI-MULTI		A		C		D	FF	
	R	H. 5/ 9 ~ H. 7/ 11	E-H31A	4A30 ECI-MULTI		A		C		D	FF	
	Q2-4WD	H. 5/ 9 ~ H. 7/ 11	E-H36A	4A30 ECI-MULTI		A(AT)				D	フルタイム4WD	
	R-4WD	H. 5/ 9 ~ H. 7/ 11	E-H36A	4A30 ECI-MULTI		A		C		D	フルタイム4WD	
	U2	H. 5/ 9 ~ H. 7/ 11	V-H32A	3G83 キップ						D	FF	
	U	H. 5/ 9 ~ H. 7/ 11	V-H32A	3G83 キップ						D	FF	
	B	H. 5/ 9 ~ H. 7/ 11	V-H32A	3G83 キップ						D	FF	
	C	H. 5/ 9 ~ H. 7/ 11	V-H32A	3G83 キップ						D	FF	
	U-4WD	H. 5/ 9 ~ H. 7/ 11	V-H37V	3G83 キップ						D	フルタイム4WD	