

車種名	年式	型式	管理No.
リベロ	H. 4/ 5 ~ H.12/ 5	E-CB5W	ミ・29

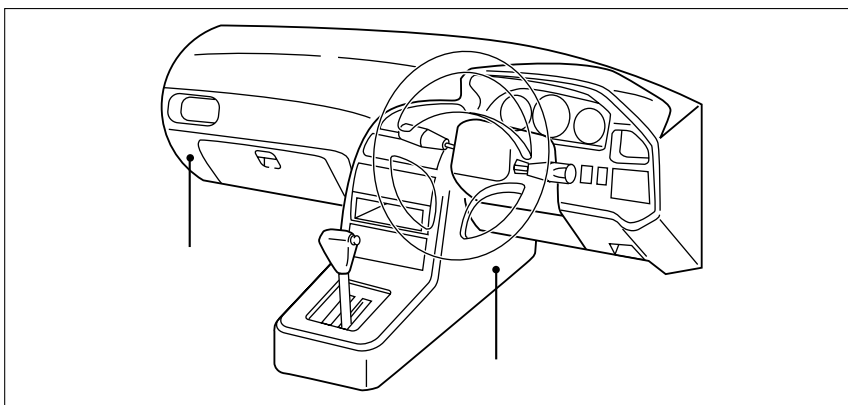
01/05 作成

ハイブリッドナビゲーション適合早見一覧

車両型式	年式	エンジン型式	接続ユニット	難易度	備考
GF-CB4W	H.11/ 8 ~ H.12/ 6	4G92 ECI-MULTI	エンジンコントロールユニット	難・・易	
GF-CB5W,CD5W	H.11/ 8 ~ H.12/ 6	4G93 ECI-MULTI	エンジンコントロールユニット	難・・易	
GF-CB2W	H.11/ 8 ~ H.12/ 5	4G15 ECI-MULTI	エンジンコントロールユニット	難・・易	
E-CB5W,CD5W	H. 4/ 5 ~ H.11/ 8	4G93 ECI-MULTI	エンジンコントロールユニット	難・・易	
E-CB4W	H. 8/10 ~ H.11/ 8	4G92 ECI-MULTI	エンジンコントロールユニット	難・・易	
E-CB2W	H. 5/ 1 ~ H.11/ 8	4G15 ECI-MULTI	エンジンコントロールユニット	難・・易	
	H. 4/ 5 ~ H.12/ 5		ATコントロールユニット	難 ◀ ・ ・ 易	E L C ・ 4 A T車のみ可
KD-CD5W	H. 7/10 ~ H.11/ 8	4D68 タボ*	M T車は ×		
X-CB8W,CD8W	H. 4/ 5 ~ H. 7/10	4D68 タボ*	M T車は ×		
KA-CB8V,CD8V	H. 6/ 8 ~ H.11/ 8	4D68 タボ*	M T車は ×		
S-CB8V,CD8V	H. 4/ 5 ~ H. 7/10	4D68	M T車は ×		
KE-CB8W,CD8W	H.12/ 6 ~ 現在	4D68 タボ*	×		
KE-CB8V	H.12/ 6 ~ 現在	4D68 タボ*	×		
GG-CB1V,CB2V	H.11/ 8 ~ 現在	4G13,4G15	×		
GG-CD2V	H.11/ 8 ~ 現在	4G15	×		
R-CB1V,CB2V	H. 4/ 5 ~ H.11/ 8	4G13,4G15	×		

詳しくは、本資料の最終ページの車両グレード別ハイブリッドナビゲーション適合一覧をご参照ください。

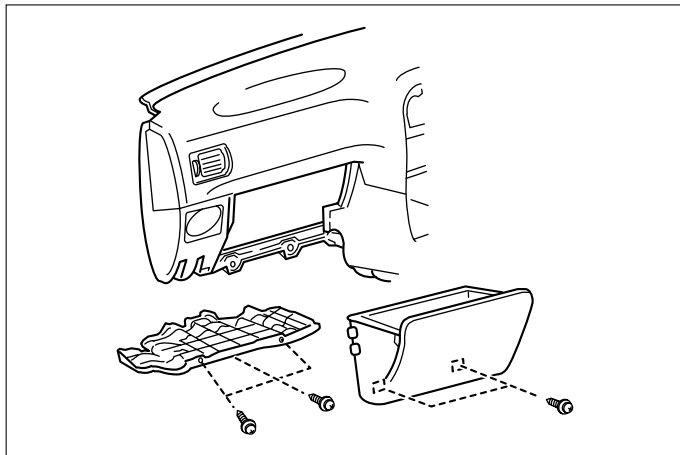
車速信号取り出しユニット位置



エンジンコントロールユニット

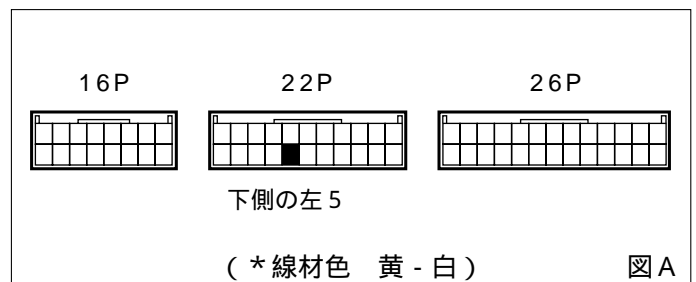
E L C ・ 4 A Tコントロールユニット

エンジンコントロールユニット



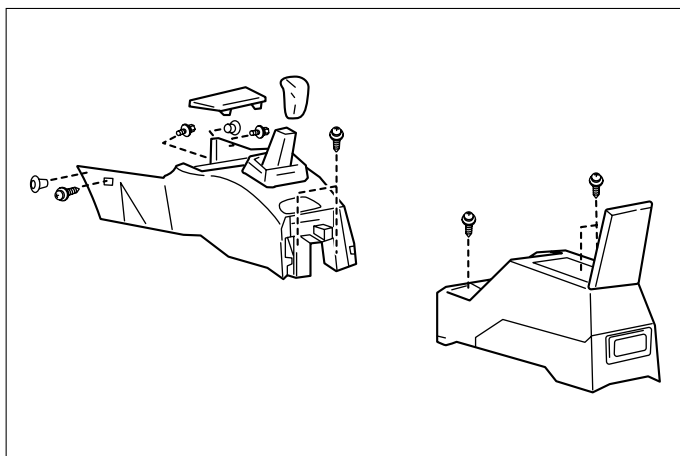
(1) グローブボックスA Assyを取外します。

車速信号用コネクタ-接続位置と線材色  
4G15 ECI-MULTI, 4G93 ECI-MULTI



線材色はあくまで目安にして下さい。

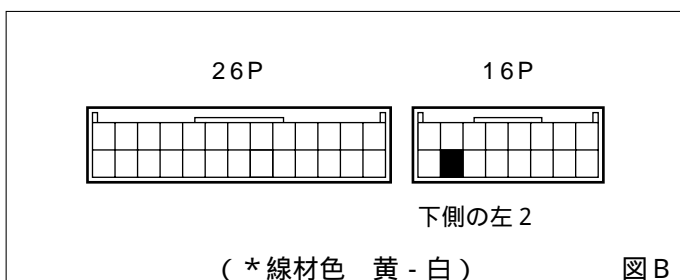
ELC・4ATコントロールユニット



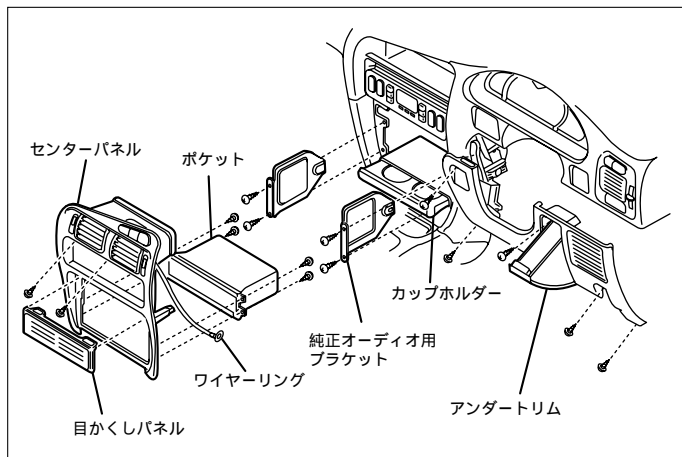
(1) リア・コンソールA Assyを取外します。

(2) シフトレバーノブを外し、フロント・コンソールA Assyを取外します。

車速信号用コネクタ-接続位置と線材色

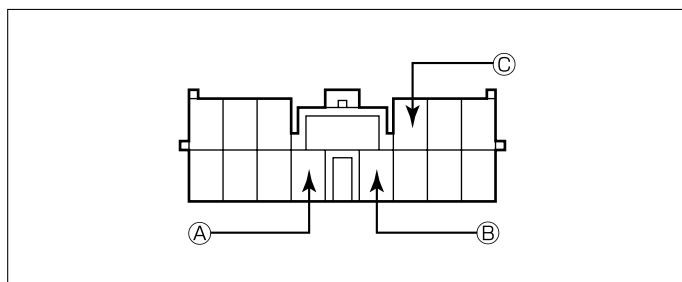


線材色はあくまで目安にして下さい。



- (1) 印ネジ5本を外し、アンダートリムを取外します。
- (2) ワイヤリングストッパーを外し、リンクを取外します。
- (3) カップホルダーを引き、印ネジ2本を外し、センターパネルを取外します。
- (4) センターパネルから、目かくしパネル、印ネジポケットを取外します。
- (5) 印ネジ4本を外し、純正オーディオ用ブラケットを取外します。

## オーディオカプラ

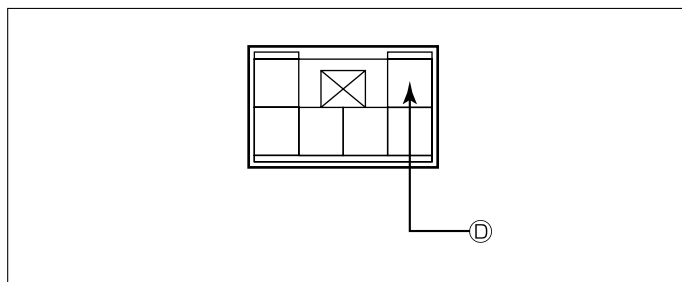


- Ⓐ: ACC電源⊕ ( \*線材色 青 )
- Ⓑ: バックアップ電源⊕ ( \*線材色 赤 - 黒 )
- Ⓒ: イルミ電源⊕ ( \*線材色 緑 - 白 )

# バック信号接続要領

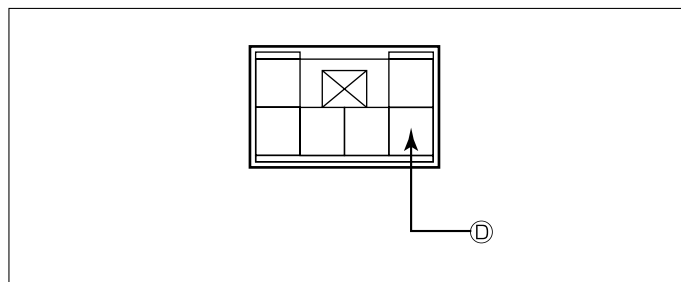
## リアコンビネーションランプ

(H. 4/ 5 ~ H. 6/ 2)



- Ⓓ: バックランプ電源⊕ ( \*線材色 赤 - 青 )

(H. 6/ 2 ~ )



- Ⓓ: バックランプ電源⊕ ( \*線材色 赤 - 青 )

メーカー	車名 ※D (CB5W) 車種タイプ	年式	車種型式	エンジン型式	車速信号 1		車速信号 2		車速信号 3		駆動方式	備考
					エンジンコントロール 位置	形状	ATコントロール 位置	形状	位置	形状		
MITSUBISHI	グレード											
2WD T (1300)	4ドア	H. 12 / 6 -	GG-CB1V	4G131L外付タイプ				x			FF	
2WD E (1300)	4ドア	H. 12 / 6 -	GG-CB1V	4G131L外付タイプ				x			FF	
2WD E (1500)	4ドア	H. 12 / 6 -	GG-CB2V	4G151L外付タイプ				B			FF	
2WD G (1500)	4ドア	H. 12 / 6 -	GG-CB2V	4G151L外付タイプ				B			FF	
2WD 2000 <sup>7</sup> イーゼィ 脚タ <sup>8</sup> E	4ドア	H. 12 / 6 -	KE-CB8V	4D689 <sup>9</sup> - <sup>8</sup>				x			FF	
フルタイム4WD G (1500)	4ドア	H. 12 / 6 -	GG-CD2V	4G151L外付タイプ				x			フルタイム4WD	
フルタイム4WD E (1500)	4ドア	H. 12 / 6 -	GG-CD2V	4G151L外付タイプ				B			フルタイム4WD	
フルタイム4WD 2000 <sup>7</sup> イーゼィ 脚タ <sup>8</sup> E	4ドア	H. 12 / 6 -	KE-CD8V	4D689 <sup>9</sup> - <sup>8</sup>				x			フルタイム4WD	
2WD MVV9 <sup>10</sup> (1500 MVV)	4ドア	H. 11 / 8 - H. 12 / 6	GF-CB2W	4G15 ECI-MULTI		A		B			FF	
2WD V Limited (1600 16V)	4ドア	H. 11 / 8 - H. 12 / 6	GF-CB4W	4G92 ECI-MULTI		A		B			FF	
2WD V (1600 16V)	4ドア	H. 11 / 8 - H. 12 / 6	GF-CB4W	4G92 ECI-MULTI		A		B			FF	
2WD Green Field (1600 16V)	4ドア	H. 11 / 8 - H. 12 / 6	GF-CB4W	4G92 ECI-MULTI		A		B			FF	
2WD X (1800 16V)	4ドア	H. 11 / 8 - H. 12 / 6	GF-CB5W	4G93 ECI-MULTI		A		B			FF	
フルタイム4WD V Limited (1800 16V)	4ドア	H. 11 / 8 - H. 12 / 6	GF-CD5W	4G93 ECI-MULTI		A		B			FF	
フルタイム4WD X (1800 16V)	4ドア	H. 11 / 8 - H. 12 / 6	GF-CD5W	4G93 ECI-MULTI		A		B			フルタイム4WD	
フルタイム4WD MONTE (1800 16V)	4ドア	H. 11 / 8 - H. 12 / 6	GF-CD5W	4G93 ECI-MULTI		A		B			フルタイム4WD	
フルタイム4WD GT (1800 16V)	4ドア	H. 11 / 8 - H. 12 / 6	GF-CD5W	4G93 ECI-MULTI		A		B			フルタイム4WD	
2WD G (1500)	4ドア	H. 11 / 8 - H. 12 / 6	GG-CB2V	4G151L外付タイプ				B			FF	
2WD E (1500)	4ドア	H. 11 / 8 - H. 12 / 6	GG-CB2V	4G151L外付タイプ				B			FF	
2WD E (1300)	4ドア	H. 11 / 8 - H. 12 / 6	GG-CB1V	4G131L外付タイプ				x			FF	
2WD T (1300)	4ドア	H. 11 / 8 - H. 12 / 6	GG-CB1V	4G131L外付タイプ				x			FF	
フルタイム4WD G (1500)	4ドア	H. 11 / 8 - H. 12 / 6	GG-CD2V	4G151L外付タイプ				B			フルタイム4WD	
フルタイム4WD E (1500)	4ドア	H. 11 / 8 - H. 12 / 6	GG-CD2V	4G151L外付タイプ				B			フルタイム4WD	
フルタイム4WD XL (2000 <sup>7</sup> イーゼィ 脚タ <sup>8</sup> )	4ドア	H. 9 / 10 - H. 11 / 8	KD-CW8W	4D689 <sup>9</sup> - <sup>8</sup>				B			FF	
2WD MVV9 <sup>10</sup> (1500 MVV)	4ドア	H. 9 / 10 - H. 11 / 8	E-CB2W	4G15 ECI-MULTI		A		B			FF	
2WD V (1600 16V)	4ドア	H. 9 / 10 - H. 11 / 8	E-CB4W	4G92 ECI-MULTI		A		B			FF	
2WD Green Field (1600 16V)	4ドア	H. 9 / 10 - H. 11 / 8	E-CB4W	4G92 ECI-MULTI		A		B			FF	
2WD X (1800 16V)	4ドア	H. 9 / 10 - H. 11 / 8	E-CB5W	4G93 ECI-MULTI		A		B			FF	
フルタイム4WD X (1800 16V)	4ドア	H. 9 / 10 - H. 11 / 8	E-CD5W	4G93 ECI-MULTI		A		B			フルタイム4WD	
フルタイム4WD MONTE (1800 16V)	4ドア	H. 9 / 10 - H. 11 / 8	E-CD5W	4G93 ECI-MULTI		A		B			フルタイム4WD	
フルタイム4WD GT (1800 16V)	4ドア	H. 9 / 10 - H. 11 / 8	E-CD5W	4G93 ECI-MULTI		A		B			フルタイム4WD	
フルタイム4WD MONTE (2000 <sup>7</sup> イーゼィ 脚タ <sup>8</sup> )	4ドア	H. 9 / 10 - H. 11 / 8	KD-CB8W	4D689 <sup>9</sup> - <sup>8</sup>				B			フルタイム4WD	
2WD G (1500)	4ドア	H. 9 / 10 - H. 11 / 8	R-CB2V	4G151L外付タイプ				x			FF	
2WD E (1500)	4ドア	H. 9 / 10 - H. 11 / 8	R-CB2V	4G151L外付タイプ				x			FF	
2WD 1 (1300)	4ドア	H. 9 / 10 - H. 11 / 8	R-CB1V	4G131L外付タイプ				B			FF	
2WD E (2000 <sup>7</sup> イーゼィ 脚タ <sup>8</sup> )	4ドア	H. 9 / 10 - H. 11 / 8	KA-CB8V	4D689 <sup>9</sup> - <sup>8</sup>				B			FF	
2WD E (2000 <sup>9</sup> 脚タ <sup>8</sup> イーゼィ 脚タ <sup>8</sup> )	4ドア	H. 9 / 10 - H. 11 / 8	KA-CB8V	4D689 <sup>9</sup> - <sup>8</sup>				x			FF	
2WD T (1300)	4ドア	H. 9 / 10 - H. 11 / 8	R-CB1V	4G131L外付タイプ				B			FF	
フルタイム4WD G (1500)	4ドア	H. 9 / 10 - H. 11 / 8	R-CD2V	4G151L外付タイプ				B			フルタイム4WD	
フルタイム4WD E (1500)	4ドア	H. 9 / 10 - H. 11 / 8	R-CD2V	4G151L外付タイプ				B			フルタイム4WD	
フルタイム4WD E (2000 <sup>7</sup> イーゼィ 脚タ <sup>8</sup> )	4ドア	H. 9 / 10 - H. 11 / 8	KA-CB8V	4D689 <sup>9</sup> - <sup>8</sup>				B			フルタイム4WD	
フルタイム4WD E (2000 <sup>9</sup> 脚タ <sup>8</sup> イーゼィ 脚タ <sup>8</sup> )	4ドア	H. 9 / 10 - H. 11 / 8	KA-CB8V	4D689 <sup>9</sup> - <sup>8</sup>				B			フルタイム4WD	
2WD V (1600 16V)	4ドア	H. 8 / 10 - H. 9 / 10	E-CB4W	4G92 ECI-MULTI		A		B			FF	
2WD X (1800 16V)	4ドア	H. 8 / 10 - H. 9 / 10	E-CB5W	4G93 ECI-MULTI		A		B			FF	
2WD MONTE (1800 16V)	4ドア	H. 8 / 10 - H. 9 / 10	E-CB5W	4G93 ECI-MULTI		A		B			FF	
フルタイム4WD X (1800 16V)	4ドア	H. 8 / 10 - H. 9 / 10	KD-CB8W	4D689 <sup>9</sup> - <sup>8</sup>				B			フルタイム4WD	
フルタイム4WD MONTE (1800 16V)	4ドア	H. 8 / 10 - H. 9 / 10	E-CD5W	4G93 ECI-MULTI		A		B			フルタイム4WD	
フルタイム4WD GT (1800 16V)	4ドア	H. 8 / 10 - H. 9 / 10	E-CD5W	4G93 ECI-MULTI		A		B			フルタイム4WD	
フルタイム4WD MONTE (2000 <sup>7</sup> イーゼィ 脚タ <sup>8</sup> )	4ドア	H. 8 / 10 - H. 9 / 10	KD-CB8W	4D689 <sup>9</sup> - <sup>8</sup>				B			フルタイム4WD	
2WD G (1500)	4ドア	H. 8 / 10 - H. 9 / 10	R-CB2V	4G151L外付タイプ				x			FF	
2WD E (1500)	4ドア	H. 8 / 10 - H. 9 / 10	R-CB2V	4G151L外付タイプ				x			FF	
2WD E (1300)	4ドア	H. 8 / 10 - H. 9 / 10	R-CB1V	4G131L外付タイプ				x			FF	
2WD E (2000 <sup>7</sup> イーゼィ 脚タ <sup>8</sup> )	4ドア	H. 8 / 10 - H. 9 / 10	KA-CB8V	4D689 <sup>9</sup> - <sup>8</sup>				B			FF	
2WD E (2000 <sup>9</sup> 脚タ <sup>8</sup> イーゼィ 脚タ <sup>8</sup> )	4ドア	H. 8 / 10 - H. 9 / 10	KA-CB8V	4D689 <sup>9</sup> - <sup>8</sup>				B			FF	
2WD T (1300)	4ドア	H. 8 / 10 - H. 9 / 10	R-CB1V	4G131L外付タイプ				x			FF	
フルタイム4WD G (1500)	4ドア	H. 8 / 10 - H. 9 / 10	R-CD2V	4G151L外付タイプ				x			フルタイム4WD	
フルタイム4WD E (1500)	4ドア	H. 8 / 10 - H. 9 / 10	R-CD2V	4G151L外付タイプ				x			フルタイム4WD	
フルタイム4WD E (2000 <sup>7</sup> イーゼィ 脚タ <sup>8</sup> )	4ドア	H. 8 / 10 - H. 9 / 10	KA-CB8V	4D689 <sup>9</sup> - <sup>8</sup>				B			フルタイム4WD	
フルタイム4WD E (2000 <sup>9</sup> 脚タ <sup>8</sup> イーゼィ 脚タ <sup>8</sup> )	4ドア	H. 8 / 10 - H. 9 / 10	KA-CB8V	4D689 <sup>9</sup> - <sup>8</sup>				B			フルタイム4WD	
2WD MVV9 <sup>10</sup> (1500MVV)	4ドア	H. 8 / 10 - H. 9 / 10	E-CB2W	4G15 ECI-MULTI		A		B			FF	
2WD XL (2000 <sup>9</sup> 脚タ <sup>8</sup> イーゼィ 脚タ <sup>8</sup> )	4ドア	H. 8 / 10 - H. 9 / 10	KD-CW8W	4D689 <sup>9</sup> - <sup>8</sup>				B			FF	
2WD X (1800 SOHC)	4ドア	H. 7 / 10 - H. 8 / 10	E-CB5W	4G93 ECI-MULTI		A		B			FF	
2WD X (2000 <sup>7</sup> イーゼィ 脚タ <sup>8</sup> )	4ドア	H. 7 / 10 - H. 8 / 10	KD-CB8W	4D689 <sup>9</sup> - <sup>8</sup>				B			FF	
フルタイム4WD X (1800 SOHC)	4ドア	H. 7 / 10 - H. 8 / 10	E-CD5W	4G93 ECI-MULTI		A		B			フルタイム4WD	
フルタイム4WD MONTE (1800 SOHC)	4ドア	H. 7 / 10 - H. 8 / 10	E-CD5W	4G93 ECI-MULTI		A		B			フルタイム4WD	
フルタイム4WD MONTE (2000 <sup>7</sup> イーゼィ 脚タ <sup>8</sup> )	4ドア	H. 7 / 10 - H. 8 / 10	KD-CB8W	4D689 <sup>9</sup> - <sup>8</sup>				B			フルタイム4WD	
フルタイム4WD GT (1800 DOHC)	4ドア	H. 7 / 10 - H. 8 / 10	E-CD5W	4G93 ECI-MULTI		A		B			フルタイム4WD	
2WD G (1500)	4ドア	H. 7 / 10 - H. 8 / 10	R-CB2V	4G151L外付タイプ				x			FF	
2WD E (1500)	4ドア	H. 7 / 10 - H. 8 / 10	R-CB2V	4G151L外付タイプ				x			FF	
2WD E (1300)	4ドア	H. 7 / 10 - H. 8 / 10	R-CB1V	4G131L外付タイプ				x			FF	
2WD E (2000 <sup>7</sup> イーゼィ 脚タ <sup>8</sup> )	4ドア	H. 7 / 10 - H. 8 / 10	KA-CB8V	4D689 <sup>9</sup> - <sup>8</sup>				B			FF	
2WD E (2000 <sup>9</sup> 脚タ <sup>8</sup> イーゼィ 脚タ <sup>8</sup> )	4ドア	H. 7 / 10 - H. 8 / 10	KA-CB8V	4D689 <sup>9</sup> - <sup>8</sup>				B			FF	
2WD T (1300)	4ドア	H. 7 / 10 - H. 8 / 10	R-CB1V	4G131L外付タイプ				x			FF	
フルタイム4WD G (1500)	4ドア	H. 7 / 10 - H. 8 / 10	R-CD2V	4G151L外付タイプ				x			フルタイム4WD	
フルタイム4WD E (1500)	4ドア	H. 7 / 10 - H. 8 / 10	R-CD2V	4G151L外付タイプ				x			フルタイム4WD	
フルタイム4WD E (2000 <sup>7</sup> イーゼィ 脚タ <sup>8</sup> )	4ドア	H. 7 / 10 - H. 8 / 10	KA-CB8V	4D689 <sup>9</sup> - <sup>8</sup>				B			フルタイム4WD	
フルタイム4WD E (2000 <sup>9</sup> 脚タ <sup>8</sup> イーゼィ 脚タ <sup>8</sup> )	4ドア	H. 7 / 10 - H. 8 / 10	KA-CB8V	4D689 <sup>9</sup> - <sup>8</sup>				B			フルタイム4WD	
2WD MVV9 <sup>10</sup> (1500MVV)	4ドア	H. 7 / 10 - H. 8 / 10	E-CB2W	4G15 ECI-MULTI		A		B			FF	
2WD XL (2000 <sup>9</sup> 脚タ <sup>8</sup> イーゼィ 脚タ <sup>8</sup> )	4ドア	H. 7 / 10 - H. 8 / 10	KD-CW8W	4D689 <sup>9</sup> - <sup>8</sup>				B			FF	
2WD X (1800 SOHC)	4ドア	H. 6 / 1 - H. 7 / 10	E-CB5W	4G93 ECI-MULTI		A		B			FF	
2WD X (2000 <sup>7</sup> イーゼィ 脚タ <sup>8</sup> )	4ドア	H. 6 / 1 - H. 7 / 10	X-CB8W	4D689 <sup>9</sup> - <sup>8</sup>				B			FF	
フルタイム4WD X (1800 SOHC)	4ドア	H. 6 / 1 - H. 7 / 10	E-CD5W	4G93 ECI-MULTI		A		B			フルタイム4WD	
フルタイム4WD X (2000 <sup>7</sup> イーゼィ 脚タ <sup>8</sup> )	4ドア	H. 6 / 1 - H. 7 / 10	X-CB8W	4D689 <sup>9</sup> - <sup>8</sup>				B			フルタイム4WD	
フルタイム4WD GT (1800 DOHC)	4ドア	H. 6 / 1 - H. 7 / 10	E-CD5W	4G93 ECI-MULTI		A		B			フルタイム4WD	
2WD G (1500)	4ドア	H. 6 / 1 - H. 7 / 10	R-CB2V	4G151L外付タイプ				x			FF	
2WD E (1500)	4ドア	H. 6 / 1 - H. 7 / 10	R-CB2V	4G151L外付タイプ				x			FF	
2WD E (1300)	4ドア	H. 6 / 1 - H. 7 / 10	R-CB1V	4G131L外付タイプ				x			FF	
2WD E (2000 <sup>7</sup> イーゼィ 脚タ <sup>8</sup> )	4ドア	H. 6 / 1 - H. 7 / 10	S-CB8V	4D689 <sup>9</sup> - <sup>8</sup>				B			FF	
2WD E (2000 <sup>9</sup> 脚タ <sup>8</sup> イーゼィ 脚タ <sup>8</sup> )	4ドア	H. 6 / 1 - H. 7 / 10	KA-CB8V	4D689 <sup>9</sup> - <sup>8</sup>				B			FF	
2WD T (1300)	4ドア	H. 6 / 1 - H. 7 / 10	R-CB1V	4G131L外付タイプ				x			FF	
フルタイム4WD G (1500)	4ドア	H. 6 / 1 - H. 7 / 10	R-CD2V	4G151L外付タイプ				x			フルタイム4WD	
フルタイム4WD E (2000 <sup>7</sup> イーゼィ 脚タ <sup>8</sup> )	4ドア	H. 6 / 1 - H. 7 / 10	S-CB8V	4D689 <sup>9</sup> - <sup>8</sup>				B			フルタイム4WD	
フルタイム4WD E (2000 <sup>9</sup> 脚タ <sup>8</sup> イーゼィ 脚タ <sup>8</sup> )	4ドア	H. 6 / 1 - H. 7 / 10	KA-CB8V	4D689 <sup>9</sup> - <sup>8</sup>				B			フルタイム4WD	
2WD MVV9 <sup>10</sup> (1500MVV)	4ドア	H. 6 / 1 - H. 7 / 10	E-CB2W	4G15 ECI-MULTI		A		B			FF	
X (1800 SOHC)	4ドア	H. 4 / 5 - H. 6 / 1	E-CB5W	4G93 ECI-MULTI				B			FF	
X (2000 <sup>7</sup> イーゼィ 脚タ <sup>8</sup> )	4ドア	H. 4 / 5 - H. 6 / 1	X-CB8W	4D689 <sup>9</sup> - <sup>8</sup>				B			FF	
X フルタイム4WD (1800 SOHC)	4ドア	H. 4 / 5 - H. 6 / 1	E-CB5W	4G93 ECI-MULTI		A		B			フルタイム4WD	
X フルタイム4WD (2000 <sup>7</sup> イーゼィ 脚タ <sup>8</sup> )	4ドア	H. 4 / 5 - H. 6 / 1	X-CB8W	4D689 <sup>9</sup> - <sup>8</sup>				B			フルタイム4WD	
T (1300 SOHC)	4ドア	H. 4 / 5 - H. 6 / 1	R-CB1V	4G131L外付タイプ				x			FF	
E (1300 SOHC)	4ドア	H. 4 / 5 - H. 6 / 1	R-CB1V	4G131L外付タイプ				x			FF	
E (1500 SOHC)	4ドア	H. 4 / 5 - H. 6 / 1	R-CB1V	4G131L外付タイプ				x			FF	
G (1500 SOHC)	4ドア	H. 4 / 5 - H. 6 / 1	R-CB2V	4G151L外付タイプ				x			FF	
E (2000 <sup>7</sup> イーゼィ 脚タ <sup>8</sup> )	4ドア	H. 4 / 5 - H. 6 / 1</										