

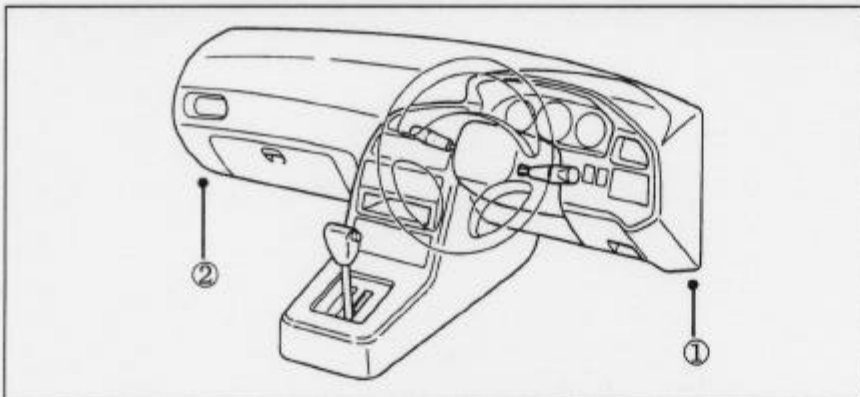
車種名	年式	型式	管理No.
ミニカ	90/2 ~ 93/9	E-H21A	ミ-21 ミ-22

## ハイブリッドナビゲーション適合早見一覧

車両型式	年式	エンジン型式	接続ユニット	難易度	備考
E-H21A, H26A	90/2 ~ 93/9	3G81 ECI-MULTI	エンジンコントロールユニット	難・・▶易	
E-H22A	90/2 ~ 93/9	3G81 ECI-MULTI	エンジンコントロールユニット	難・・▶易	
E-H22A, H26A	90/2 ~ 93/9	3G83 ECI-MULTI	エンジンコントロールユニット	難・・▶易	
	90/2 ~ 93/9		パワーステアリングユニット	難・・▶易	
E-H22A	90/2 ~ 93/9	3G83DOHC キャブ	×		
E-H22A, H27A	90/2 ~ 93/9	3G83 キャブ	×		
V-H22V, H27V	91/5 ~ 93/9	3G83 キャブ	×		
M-H22V, H27V	90/2 ~ 91/5	3G83 キャブ	×		

※詳しくは、本資料の最終ページの車両グレード別ハイブリッドナビゲーション適合一覧をご参照ください。

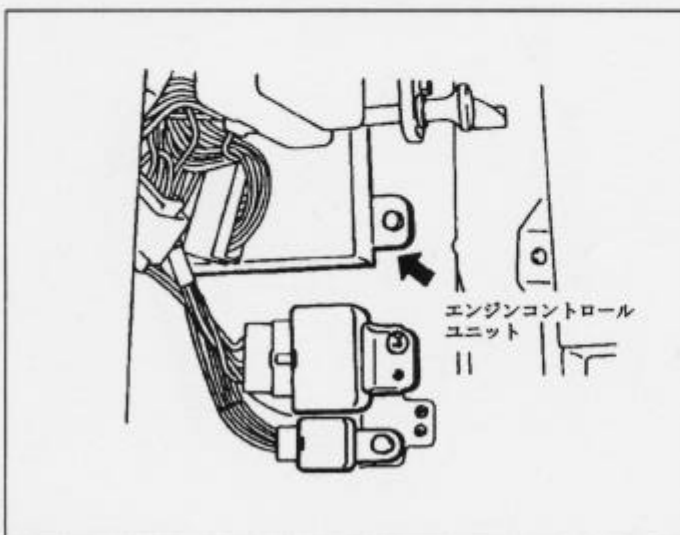
## 車速信号取出しユニット位置



- ①エンジンコントロールユニット
- ②パワーステアリングユニット

## 車速信号接続要領

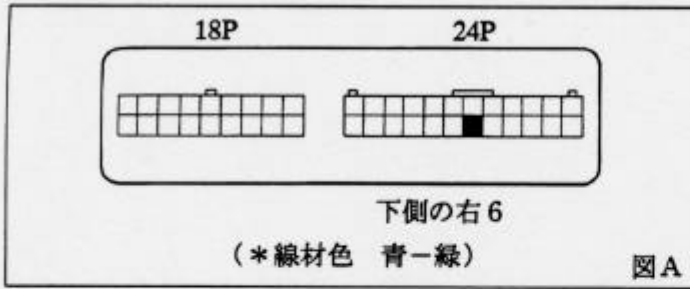
## ①エンジンコントロールユニット



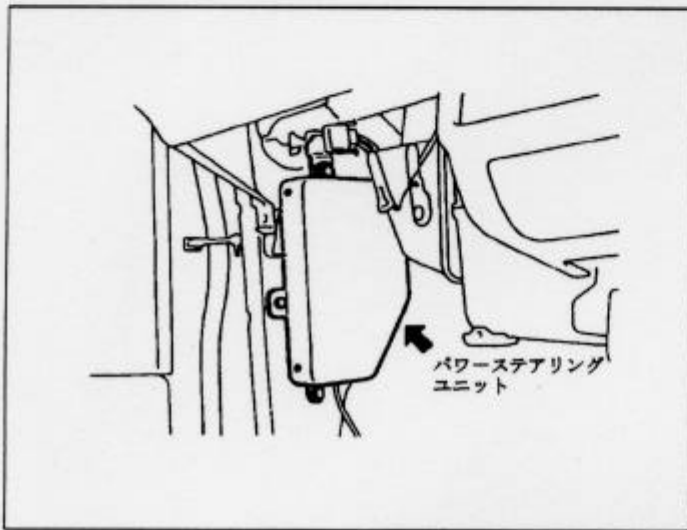
- (1) インストルメントパネル右サイド下側にエンジンコントロールユニットが取付けられています。

◆車速信号用コネクタ接続位置と線材色

◇ 3G81 & 3G83 ECI-MULTI



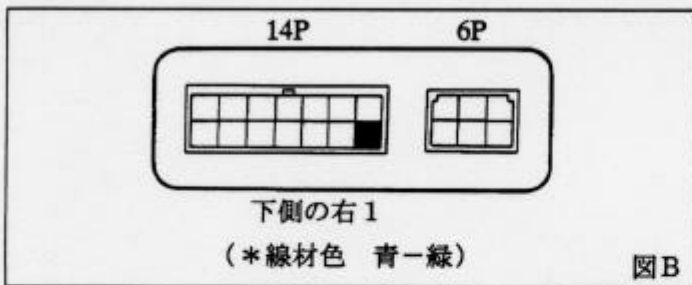
②パワーステアリングユニット

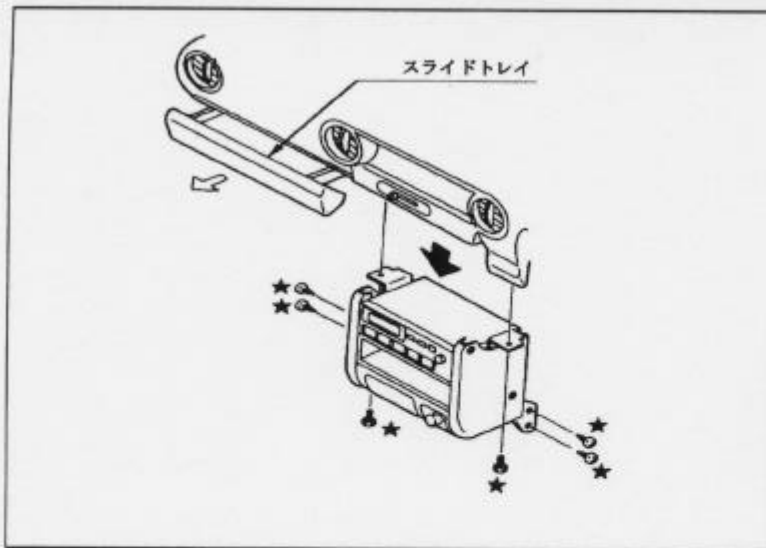


(1) インストルメントパネル左サイド下側にパワーステアリングユニットが取り付けられています。

◆車速信号用コネクタ接続位置と線材色

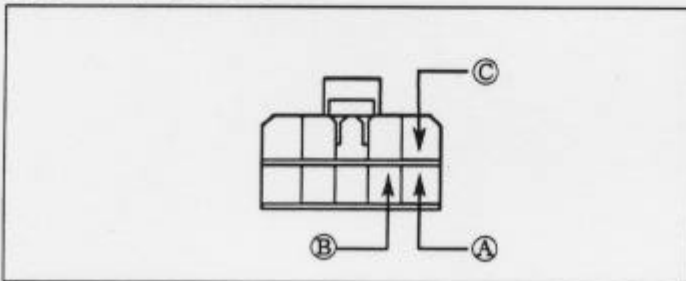
◇ (90/2 ~ 93/9)





- (1) スライドトレイを手前に引き、★印ネジを外します。
- (2) コネクター類を外し、センターラックを外します。

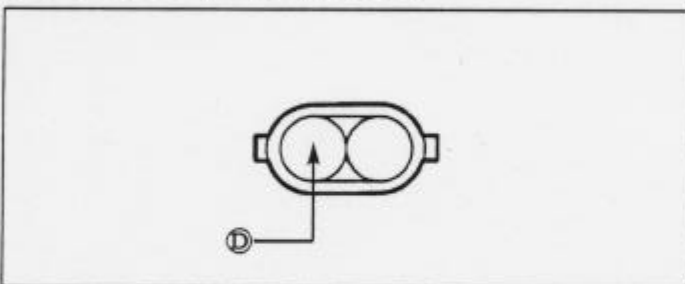
## ◆オーディオカプラ



- Ⓐ：ACC電源⊕（\*線材色 青）  
 Ⓑ：バックアップ電源⊕（\*線材色 白-黒）  
 Ⓒ：イルミ電源⊕（\*線材色 緑-白）

## バック信号接続要領

## ◆リアコンビネーションランプ



- Ⓓ：バックランプ電源⊕（\*線材色 赤-青）

メーカー	車名	年式	車種型式	エンジン型式	車速信号 1		車速信号 2		車速信号 3		車速信号 4		駆動方式	備考
					位置	形状	位置	形状	位置	形状	位置	形状		
MITSUBISHI	ミコ(E-H21A)													
グレード	車両タイプ													
2 <sup>nd</sup> ター	3 <sup>rd</sup> 7	90' 2~91' 5	M-H22V	3G83 ｷｯﾌﾟ		X							FF	
S	3 <sup>rd</sup> 7	90' 2~91' 5	M-H22V	3G83 ｷｯﾌﾟ		X							FF	
Pe	3 <sup>rd</sup> 7	90' 2~91' 5	M-H22V	3G83 ｷｯﾌﾟ		X							FF	
2 <sup>nd</sup> ター	3 <sup>rd</sup> 7	91' 5~93' 9	V-H22V	3G83 ｷｯﾌﾟ		X							FF	
S	3 <sup>rd</sup> 7	91' 5~93' 9	V-H22V	3G83 ｷｯﾌﾟ		X							FF	
Pe	3 <sup>rd</sup> 7	91' 5~93' 9	V-H22V	3G83 ｷｯﾌﾟ		X							FF	
Pf	3 <sup>rd</sup> 7	91' 5~93' 9	V-H22V	3G83 ｷｯﾌﾟ		X							FF	
F-4(4WD)	3 <sup>rd</sup> 7	90' 2~91' 5	M-H27V	3G83 ｷｯﾌﾟ		X							2WD/4WD	
S-4(4WD)	3 <sup>rd</sup> 7	90' 2~91' 5	M-H27V	3G83 ｷｯﾌﾟ		X							2WD/4WD	
F-4(4WD)	3 <sup>rd</sup> 7	91' 5~93' 9	V-H27V	3G83 ｷｯﾌﾟ		X							2WD/4WD	
S-4(4WD)	3 <sup>rd</sup> 7	91' 5~93' 9	V-H27V	3G83 ｷｯﾌﾟ		X							2WD/4WD	
XPe	3 <sup>rd</sup> 7	90' 2~93' 9	E-H22A	3G83 ｷｯﾌﾟ		X							FF	
XPf	3 <sup>rd</sup> 7	90' 2~93' 9	E-H22A	3G83 ｷｯﾌﾟ		X							FF	
XPg	3 <sup>rd</sup> 7	90' 2~91' 5	E-H22A	3G83 ｷｯﾌﾟ		X							FF	
μm	3 <sup>rd</sup> 7	90' 2~91' 5	E-H22A	3G81 DOHC ｷｯﾌﾟ		X							FF	
μf	3 <sup>rd</sup> 7	90' 2~93' 9	E-H22A	3G81 DOHC ｷｯﾌﾟ		X							FF	
μg	3 <sup>rd</sup> 7	90' 2~93' 9	E-H22A	3G81 DOHC ｷｯﾌﾟ		X							FF	
ﾀﾞﾝｶﾞﾝSi	3 <sup>rd</sup> 7	90' 2~93' 9	E-H22A	3G83 ECI-MULTI	①	A	②	B(OP)					FF	
ﾀﾞﾝｶﾞﾝZZ	3 <sup>rd</sup> 7	90' 2~93' 9	E-H21A	3G81 ECI-MULTI	①	A	②	B(OP)					FF	
ｽﾀﾝﾀﾞｰﾄﾞ	1:2ﾄﾞﾌﾞ	90' 2~93' 9	E-H22A	3G83 ｷｯﾌﾟ		X							FF	
XS	5ﾄﾞﾌﾞ	90' 2~91' 5	E-H22A	3G83 ｷｯﾌﾟ		X							FF	
XPe	5ﾄﾞﾌﾞ	91' 5~93' 9	E-H22A	3G83 ｷｯﾌﾟ		X							FF	
XPf	5ﾄﾞﾌﾞ	90' 2~93' 9	E-H22A	3G83 ｷｯﾌﾟ		X							FF	
XPL	5ﾄﾞﾌﾞ	90' 2~91' 5	E-H22A	3G83 ｷｯﾌﾟ		X							FF	
μf	5ﾄﾞﾌﾞ	90' 2~93' 9	E-H22A	3G81 DOHC ｷｯﾌﾟ		X							FF	
μL	5ﾄﾞﾌﾞ	91' 5~93' 9	E-H22A	3G81 DOHC ｷｯﾌﾟ		X							FF	
μG	5ﾄﾞﾌﾞ	90' 2~93' 9	E-H22A	3G81 DOHC ｷｯﾌﾟ		X							FF	
XFi	5ﾄﾞﾌﾞ	90' 2~91' 5	E-H22A	3G83 ECI-MULTI	①	A							FF	
XS-4(4WD)	3 <sup>rd</sup> 7	90' 2~93' 9	E-H27A	3G83 ｷｯﾌﾟ		X							2WD/4WD	
XF-4(4WD)	3 <sup>rd</sup> 7	90' 2~93' 9	E-H27A	3G83 ｷｯﾌﾟ		X							2WD/4WD	
ﾀﾞﾝｶﾞﾝRi-4(4WD)	3 <sup>rd</sup> 7	90' 2~93' 9	E-H27A	3G83 ECI-MULTI	①	A							2WD/4WD	
XS-4(4WD)	5ﾄﾞﾌﾞ	91' 5~93' 9	E-H27A	3G83 ｷｯﾌﾟ		X							2WD/4WD	
XF-4(4WD)	5ﾄﾞﾌﾞ	90' 2~93' 9	E-H27A	3G83 ｷｯﾌﾟ		X							2WD/4WD	
ﾀﾞﾝｶﾞﾝZZ-4(4WD)	3 <sup>rd</sup> 7	90' 2~93' 9	E-H26A	3G81 ECI-MULTI	①	A							2WD/4WD	
ミﾗ	ｷﾞ	92' 1~93' 9	E-H22A	3G83 DOHC ｷｯﾌﾟ		X							FF	
ﾄﾞﾌﾞﾙ 3 <sup>rd</sup> 7	ｷﾞ	92' 1~93' 9	E-H22A	3G83 DOHC ｷｯﾌﾟ		X							FF	
ﾄﾞﾌﾞﾙ 5 <sup>th</sup> 7	ｷﾞ	92' 1~93' 9	E-H22A	3G83 DOHC ｷｯﾌﾟ		X							FF	
ﾄﾞﾌﾞﾙE 3 <sup>rd</sup> 7	ｷﾞ	92' 1~93' 9	E-H22A	3G83 SOHC ｷｯﾌﾟ		X							FF	
ﾄﾞﾌﾞﾙE 5 <sup>th</sup> 7	ｷﾞ	92' 1~93' 9	E-H22A	3G83 SOHC ｷｯﾌﾟ		X							FF	
2WD 4WD ﾄﾞﾌﾞﾙ 3 <sup>rd</sup> 7	ｷﾞ	92' 1~93' 9	E-H27A	3G83 SOHC ｷｯﾌﾟ		X							2WD/4WD	
2WD 4WD ﾄﾞﾌﾞﾙ 5 <sup>th</sup> 7	ｷﾞ	92' 1~93' 9	E-H27A	3G83 SOHC ｷｯﾌﾟ		X							2WD/4WD	
2WD 4WD ﾄﾞﾌﾞﾙ 1 <sup>st</sup> 7	1 <sup>st</sup> 7	92' 1~93' 9	V-H22V	3G83 SOHC ｷｯﾌﾟ		X							2WD/4WD	
ﾀﾞﾝｶﾞﾝZZ-4(4WD)	1 <sup>st</sup> 7	92' 1~93' 9	E-H26A	3G81 ECI-MULTI	①	A							2WD/4WD	