

車種名	年式	型式	管理No.
RVR	H. 3/ 1 ~ H. 9/11	E-N11W	ミ-17

00/11 作成

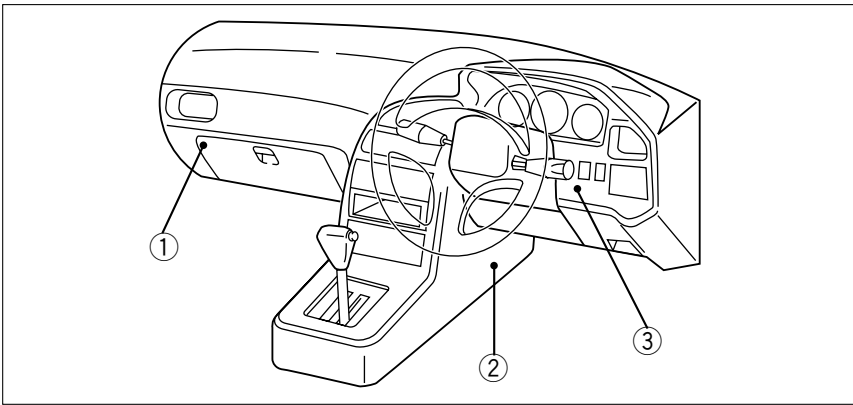
ハイブリッドナビゲーション適合早見一覧 ADDZEST

車両型式	年式	エンジン型式	接続ユニット	難易度	備考
E-N11W,N21W	H. 3/ 1 ~ H. 9/11	4G93 ECI-MULTI	エンジンコントロールユニット	難・・▶易	
E-N21WG	H. 8/ 5 ~ H. 9/11	4G93 ECI-MULTI	エンジンコントロールユニット	難・・▶易	
E-N13W,N23W	H. 3/ 1 ~ H. 9/11	4G63 ECI-MULTI	エンジンコントロールユニット	難・・▶易	
E-N23WG	H. 3/ 1 ~ H. 9/11	4G63 ECI-MULTI	エンジンコントロールユニット	難・・▶易	
	H. 3/ 1 ~ H. 9/11		ATコントロールユニット	難・・易	ELC-4AT車のみ可
KD-N28W,N28WG	H. 7/ 5 ~ H. 9/11	4D68 インタークーターホ [*]	MT車は×		
Y-N28WG	H. 6/ 9 ~ H. 7/ 5	4D68 インタークーターホ [*]	MT車は×		
Y-N28WG	H. 3/ 1 ~ H. 6/ 9	4D68 ターボ [*]	MT車は×		

三菱

詳しくは、本資料の最終ページの車両グレード別ハイブリッドナビゲーション適合一覧をご参照ください。

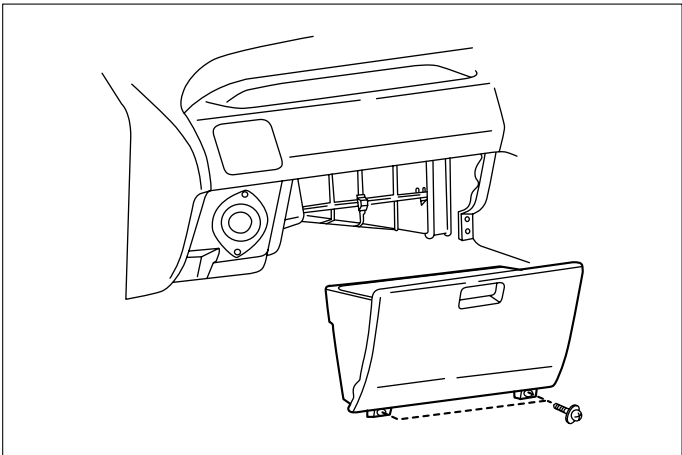
車速信号取出しユニット位置 ADDZEST



エンジンコントロールユニット
ELC-4ATコントロールユニット
クルーズコントロールユニット

車速信号接続要領 ADDZEST

①エンジンコントロールユニット

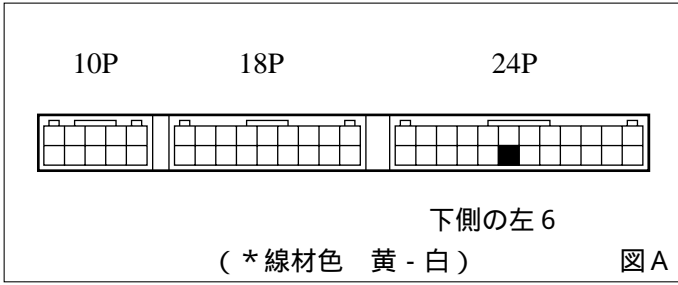


(1)グローブボックスA 6syを取外します。

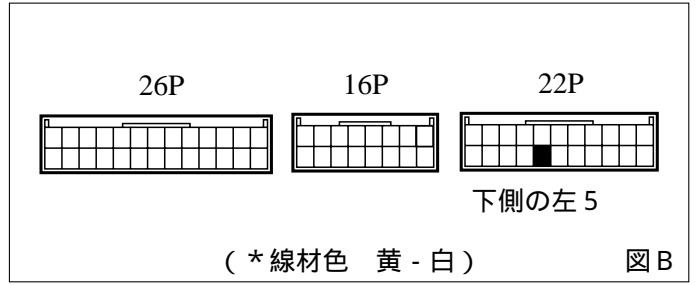
*《無断複製禁止》本資料をADDZEST以外の製品に使用した場合に生じる全ての不具合については、当社は一切の責任を負いません。

車速信号用コネクタ接続位置と線材色

4G63 ECI-MULTI (H. 3/ 1~H. 4/ 9)

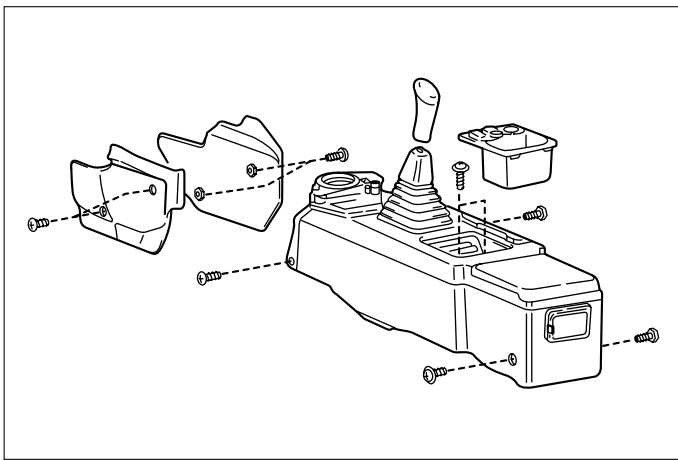


4G63 ECI-MULTI (H. 4/ 9~H. 9/11)
4G93 ECI-MULTI , 4G63 I・T ECI-MULTI



●線材色はあくまで目安にして下さい。

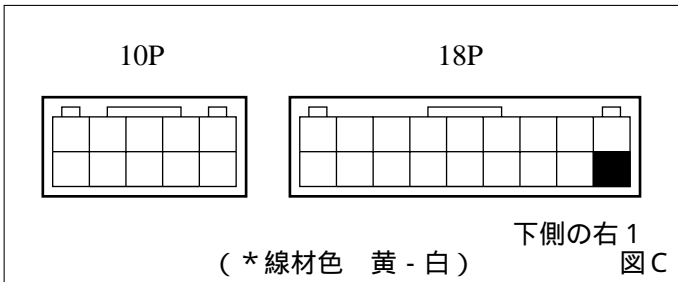
② E L C ・ 4 A T コントロールユニット



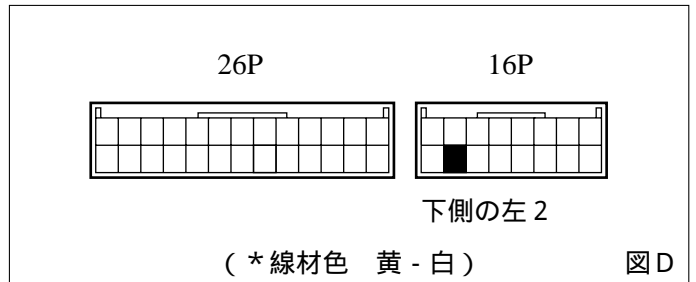
(1)フロントコンソール・サイドカバー(LH)を取外します。

車速信号用コネクタ接続位置と線材色

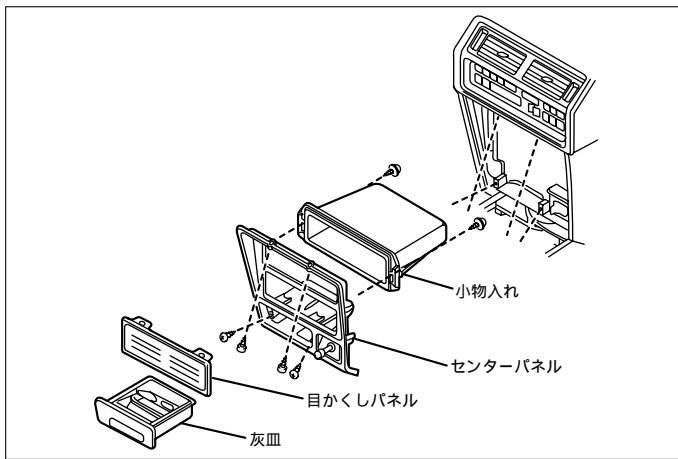
(H. 3/ 1~H. 4/ 9)



(H. 4/ 9~H. 9/11)



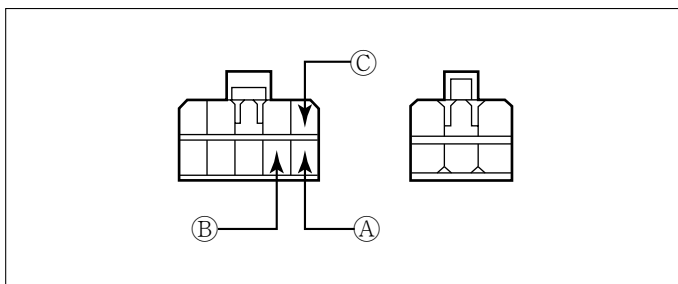
●線材色はあくまで目安にして下さい。



(1) 灰皿、 印ネジを外し、センターパネルを取外します。

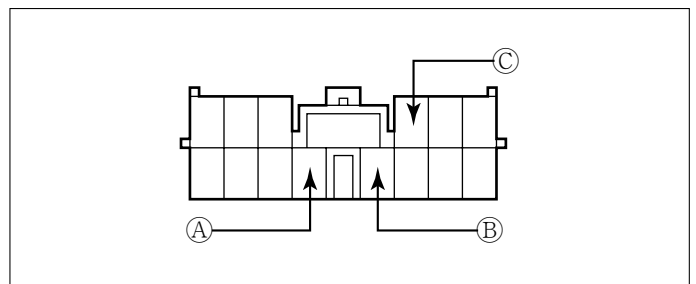
オーディオカプラ

(H. 3/ 1~H. 4/ 9)



- Ⓐ : ACC 電源 ⊕ (* 線材色 青)
- Ⓑ : バックアップ電源 ⊕ (* 線材色 赤 - 黒)
- Ⓒ : イルミ電源 ⊕ (* 線材色 緑 - 白)

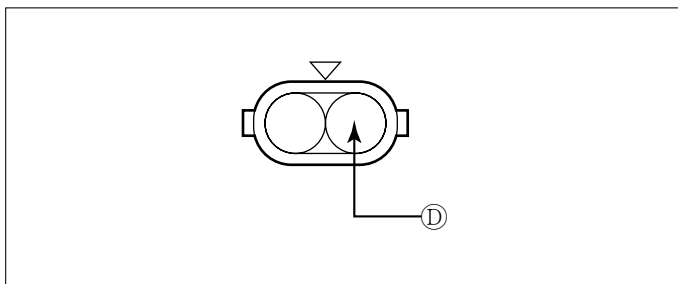
(H. 4/ 9~H. 9/11)



- Ⓐ : ACC 電源 ⊕ (* 線材色 青)
- Ⓑ : バックアップ電源 ⊕ (* 線材色 赤 - 黒)
- Ⓒ : イルミ電源 ⊕ (* 線材色 緑 - 白)

バック信号接続要領

リアコンビネーションランプ



- Ⓓ : バックランプ電源 ⊕ (* 線材色 赤 - 青)

メーカー	車名	年式	車種型式	エンジン型式	車速信号1		車速信号2		車速信号3		駆動方式	備考
					エンジンコントロール		ATコントロール					
					位置	形状	位置	形状	位置	形状		
MITSUBISHI	RVR (N11W)											
グレード	車種タイプ											
7/9/14WD 2000DOHC I-T SUPER SPORTS GEAR-R	4ドアワゴン	H. 9/ 1 ~ H. 9/ 11	E-N23WG	4G63 I-T ECI-MULTI		B		D			7/9/14WD	
7/9/14WD 2000DOHC I-T SUPER SPORTS GEAR-Z	4ドアワゴン	H. 9/ 1 ~ H. 9/ 11	E-N23WG	4G63 I-T ECI-MULTI		B		D			7/9/14WD	
7/9/14WD 2000DOHC V20	4ドアワゴン	H. 9/ 1 ~ H. 9/ 11	E-N23WG	4G63 ECI-MULTI		B		D			7/9/14WD	
7/9/14WD 2000DOHC I-T SUPER SPORTS GEAR	4ドアワゴン	H. 8/ 5 ~ H. 9/ 11	E-N23WG	4G63 I-T ECI-MULTI		B		D			7/9/14WD	
7/9/14WD 2000DOHC SPORTS GEAR	4ドアワゴン	H. 8/ 5 ~ H. 9/ 11	E-N23WG	4G63 ECI-MULTI		B		D			7/9/14WD	
7/9/14WD 2000DOHC SPORTS GEAR Z	4ドアワゴン	H. 8/ 5 ~ H. 9/ 11	E-N23WG	4G63 ECI-MULTI		B		D			7/9/14WD	
7/9/14WD 1800 SPORTS GEAR Z	4ドアワゴン	H. 8/ 5 ~ H. 9/ 11	E-N21WG	4G93 ECI-MULTI		B		D			7/9/14WD	
7/9/14WD 2000i イーゼィ 1.8 T SPORTS GEAR	4ドアワゴン	H. 8/ 5 ~ H. 9/ 11	KD-N28WG	4D68 I-T ターボ				D			7/9/14WD	
7/9/14WD 2000DOHC (iターボ) X3	4ドアワゴン	H. 8/ 5 ~ H. 9/ 11	E-N23W	4G63 I-T ECI-MULTI		B		D			7/9/14WD	
7/9/14WD 2000DOHC X2	4ドアワゴン	H. 8/ 5 ~ H. 9/ 11	E-N23W	4G63 ECI-MULTI		B		D			7/9/14WD	
2WD 2000DOHC X2	4ドアワゴン	H. 8/ 5 ~ H. 9/ 11	E-N13W	4G63 ECI-MULTI		B		D			FF	
2WD 1800 X	4ドアワゴン	H. 8/ 5 ~ H. 9/ 11	E-N11W	4G93 ECI-MULTI		B		D			FF	
7/9/14WD 1800 X	4ドアワゴン	H. 8/ 5 ~ H. 9/ 11	E-N21W	4G93 ECI-MULTI		B		D			7/9/14WD	
7/9/14WD 2000i イーゼィ 1.8 T (iターボ) X	4ドアワゴン	H. 8/ 5 ~ H. 9/ 11	KD-N28W	4D68 I-T ターボ				D			7/9/14WD	
7/9/14WD 2000DOHC I-T SUPER OPEN GEAR	3ドアワゴン	H. 8/ 5 ~ H. 9/ 11	E-N23W	4G63 I-T ECI-MULTI		B		D			7/9/14WD	
7/9/14WD 2000DOHC OPEN GEAR	3ドアワゴン	H. 8/ 5 ~ H. 9/ 11	E-N23W	4G63 ECI-MULTI		B		D			7/9/14WD	
2WD 2000DOHC OPEN GEAR	3ドアワゴン	H. 8/ 5 ~ H. 9/ 11	E-N13W	4G63 ECI-MULTI		B		D			FF	
7/9/14WD 2000DOHC (iターボ) X3	4ドアワゴン	H. 7/ 5 ~ H. 8/ 5	E-N23W	4G63 I-T ECI-MULTI		B		D			7/9/14WD	
7/9/14WD 2000DOHC X2	4ドアワゴン	H. 7/ 5 ~ H. 8/ 5	E-N23W	4G63 ECI-MULTI		B		D			7/9/14WD	
7/9/14WD 2000DOHC R	4ドアワゴン	H. 7/ 5 ~ H. 8/ 5	E-N23W	4G63 ECI-MULTI		B		D			7/9/14WD	
2000DOHC S	4ドアワゴン	H. 7/ 5 ~ H. 8/ 5	E-N13W	4G63 ECI-MULTI		B		D			FF	
1800 X	4ドアワゴン	H. 7/ 5 ~ H. 8/ 5	E-N11W	4G93 ECI-MULTI		B		D			FF	
7/9/14WD 1800 X	4ドアワゴン	H. 7/ 5 ~ H. 8/ 5	E-N21W	4G93 ECI-MULTI		B		D			7/9/14WD	
7/9/14WD 2000i イーゼィ 1.8 T (iターボ) X	4ドアワゴン	H. 7/ 5 ~ H. 8/ 5	KD-N28W	4D68 I-T ターボ				D			7/9/14WD	
7/9/14WD 2000DOHC I-T SUPER SPORTS GEAR	4ドアワゴン	H. 7/ 5 ~ H. 8/ 5	E-N23WG	4G63 I-T ECI-MULTI		B		D			7/9/14WD	
7/9/14WD 2000DOHC SPORTS GEAR	4ドアワゴン	H. 7/ 5 ~ H. 8/ 5	E-N23WG	4G63 ECI-MULTI		B		D			7/9/14WD	
7/9/14WD 1800 SPORTS GEAR	4ドアワゴン	H. 7/ 5 ~ H. 8/ 5	E-N21WG	4G93 ECI-MULTI		B		D			7/9/14WD	
7/9/14WD 2000i イーゼィ 1.8 T SPORTS GEAR	4ドアワゴン	H. 7/ 5 ~ H. 8/ 5	KD-N28WG	4D68 I-T ターボ				D			7/9/14WD	
7/9/14WD 2000DOHC I-T SUPER OPEN GEAR	3ドアワゴン	H. 7/ 5 ~ H. 8/ 5	E-N23W	4G63 I-T ECI-MULTI		B		D			7/9/14WD	
7/9/14WD 2000DOHC OPEN GEAR	3ドアワゴン	H. 7/ 5 ~ H. 8/ 5	E-N23W	4G63 ECI-MULTI		B		D			7/9/14WD	
2000DOHC OPEN GEAR	3ドアワゴン	H. 7/ 5 ~ H. 8/ 5	E-N13W	4G63 ECI-MULTI		B		D			FF	
7/9/14WD 2000DOHC (iターボ) X3	4ドアワゴン	H. 6/ 9 ~ H. 7/ 5	E-N23W	4G63 I-T ECI-MULTI		B		D			7/9/14WD	
7/9/14WD 2000DOHC X2	4ドアワゴン	H. 6/ 9 ~ H. 7/ 5	E-N23W	4G63 ECI-MULTI		B		D			7/9/14WD	
7/9/14WD 2000DOHC R	4ドアワゴン	H. 6/ 9 ~ H. 7/ 5	E-N23W	4G63 ECI-MULTI		B		D			7/9/14WD	
2000DOHC S	4ドアワゴン	H. 6/ 9 ~ H. 7/ 5	E-N13W	4G63 ECI-MULTI		B		D			FF	
1800 X	4ドアワゴン	H. 6/ 9 ~ H. 7/ 5	E-N11W	4G93 ECI-MULTI		B		D			FF	
7/9/14WD 1800 X	4ドアワゴン	H. 6/ 9 ~ H. 7/ 5	E-N21W	4G93 ECI-MULTI		B		D			7/9/14WD	
7/9/14WD 2000i イーゼィ 1.8 T (iターボ) X	4ドアワゴン	H. 6/ 9 ~ H. 7/ 5	Y-N28W	4D68 I-T ターボ				D			7/9/14WD	
7/9/14WD 2000DOHC I-T SUPER SPORTS GEAR	4ドアワゴン	H. 6/ 9 ~ H. 7/ 5	E-N23WG	4G63 I-T ECI-MULTI		B		D			7/9/14WD	
7/9/14WD 2000DOHC SPORTS GEAR	4ドアワゴン	H. 6/ 9 ~ H. 7/ 5	E-N23WG	4G63 ECI-MULTI		B		D			7/9/14WD	
7/9/14WD 1800 SPORTS GEAR	4ドアワゴン	H. 6/ 9 ~ H. 7/ 5	E-N21W	4G93 ECI-MULTI		B		D			7/9/14WD	
7/9/14WD 2000i イーゼィ 1.8 T SPORTS GEAR	4ドアワゴン	H. 6/ 9 ~ H. 7/ 5	Y-N28WG	4D68 I-T ターボ				D			7/9/14WD	
7/9/14WD 2000DOHC I-T SUPER OPEN GEAR	3ドアワゴン	H. 6/ 9 ~ H. 7/ 5	E-N23W	4G63 I-T ECI-MULTI		B		D			7/9/14WD	
7/9/14WD 2000DOHC OPEN GEAR	3ドアワゴン	H. 6/ 9 ~ H. 7/ 5	E-N23W	4G63 ECI-MULTI		B		D			7/9/14WD	
2000DOHC OPEN GEAR	3ドアワゴン	H. 6/ 9 ~ H. 7/ 5	E-N13W	4G63 ECI-MULTI		B		D			FF	
RVR OPEN GEAR 4WD (2000 DOHC)	3ドアワゴン	H. 5/ 8 ~ H. 6/ 9	E-N23W	4G63 ECI-MULTI		B		D			7/9/14WD	
RVR OPEN GEAR (2000 DOHC)	3ドアワゴン	H. 5/ 8 ~ H. 6/ 9	E-N13W	4G63 ECI-MULTI		B		D			FF	
RVR SPORTS GEAR (2000 DOHC)	4ドアワゴン	H. 4/ 9 ~ H. 6/ 9	E-N23WG	4G63 ECI-MULTI		B		D			7/9/14WD	
RVR SPORTS GEAR (2000i イーゼィ 1.8 T)	4ドアワゴン	H. 4/ 9 ~ H. 6/ 9	Y-N28WG	4D68 ターボ				D			7/9/14WD	
1.8 Z(1800 SOHC)	4ドアワゴン	H. 4/ 9 ~ H. 6/ 9	E-N11W	4G93 ECI-MULTI		B		D			FF	
1.8 Z 4WD(1800 SOHC)	4ドアワゴン	H. 4/ 9 ~ H. 6/ 9	E-N21W	4G93 ECI-MULTI		B		D			7/9/14WD	
2.0 S(2000 DOHC)	4ドアワゴン	H. 4/ 9 ~ H. 6/ 9	E-N13W	4G63 ECI-MULTI		B		D			FF	
2.0 R 4WD(2000 DOHC)	4ドアワゴン	H. 4/ 9 ~ H. 6/ 9	E-N23W	4G63 ECI-MULTI		B		D			7/9/14WD	
2.0 X 4WD(2000 DOHC)	4ドアワゴン	H. 4/ 9 ~ H. 6/ 9	E-N23W	4G63 ECI-MULTI		B		D			7/9/14WD	
ZD 4WD(2000i イーゼィ 1.8 T)	4ドアワゴン	H. 4/ 9 ~ H. 6/ 9	Y-N28WG	4D68 ターボ				D			7/9/14WD	
1.8 Z	4ドアワゴン	H. 3/ 6 ~ H. 4/ 9	E-N11W	4G93 ECI-MULTI		B		C			FF	
1.8 Z 4WD	4ドアワゴン	H. 3/ 6 ~ H. 4/ 9	E-N21W	4G93 ECI-MULTI		B		C			7/9/14WD	
X	4ドアワゴン	H. 3/ 6 ~ H. 4/ 9	E-N23W	4G63 ECI-MULTI		A		C			7/9/14WD	
R	4ドアワゴン	H. 3/ 6 ~ H. 4/ 9	E-N23W	4G63 ECI-MULTI		A		C			7/9/14WD	
S	4ドアワゴン	H. 3/ 6 ~ H. 4/ 9	E-N13W	4G63 ECI-MULTI		A		C			FF	