

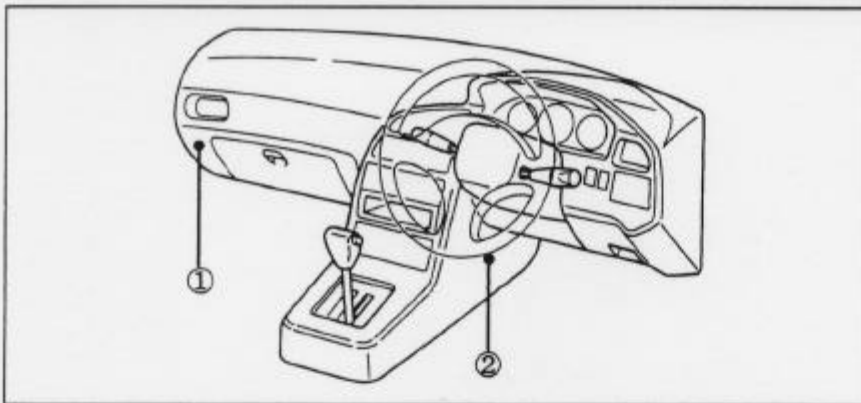
車種名	年式	型式	管理No.
ランサー	88/6 ~ 91/10	E-C61A	ミ-11

ハイブリッドナビゲーション適合早見一覧

車両型式	年式	エンジン型式	接続ユニット	難易度	備考
E-C62A	88/10 ~ 91/10	4G15 ECI-MULTI	エンジ'ンコントロールユニット	難・・▶易	
E-C63A, C73A	88/ 6 ~ 91/10	4G61 ECI-MULTI	エンジ'ンコントロールユニット	難・・▶易	
E-C63A, C73A	88/ 6 ~ 91/10	4G61 ECI-MULTIターボ	エンジ'ンコントロールユニット	難・・▶易	
	88/ 6 ~ 91/10		ATコントロールユニット	難・●・易	ELC-4AT車
E-C61A	88/ 6 ~ 91/10	4G13 エレクトロキヤブ	×		
E-C72A	88/ 6 ~ 91/10	4G15 エレクトロキヤブ	×		
Q-C64A, C74A	88/ 6 ~ 91/10	4D65	MT車は×		
Q-C64A, C74A	89/10 ~ 91/10	4D65 ターボ	MT車は×		

※詳しくは、本資料の最終ページの車両グレード別ハイブリッドナビゲーション適合一覧をご参照ください。

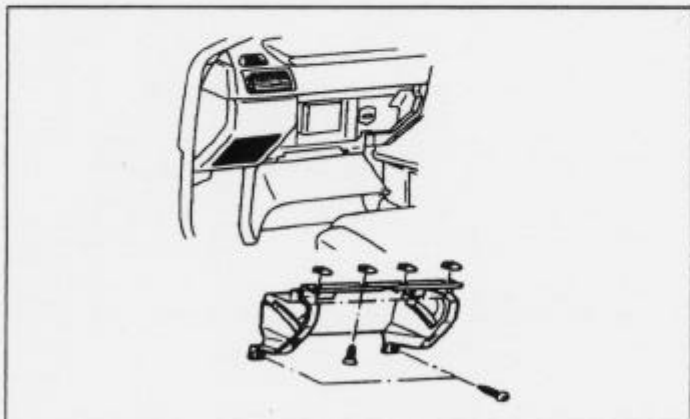
車速信号取出しユニット位置



- ①エンジンコントロールユニット
- ②ELC-4ATコントロールユニット

車速信号接続要領

①エンジンコントロールユニット



- (1) グローブボックスのつめ部をインストルメントパネルクロスメンバーカバーから外し、グローブボックスを手前に倒します。
- (2) インストルメントパネルクロスメンバーカバーを外します。

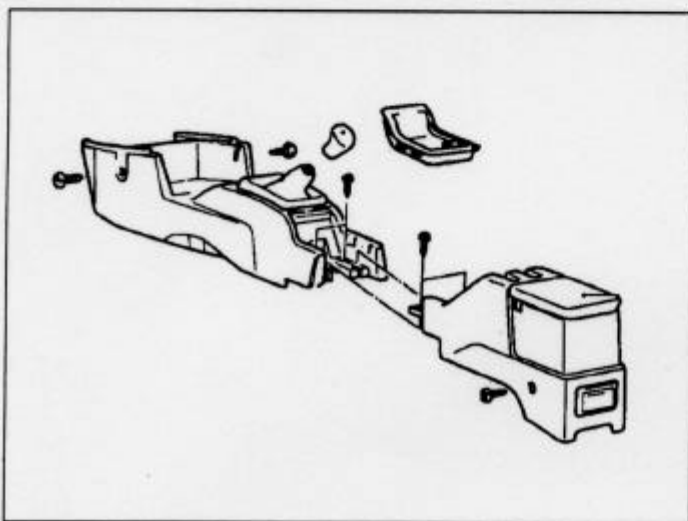
◆車速信号用コネクタ接続位置と線材色

◇ 4G15 ECI-MULTI, 4G61 ECI-MULTI

◇ 4G61 ECI-MULTIターボ*



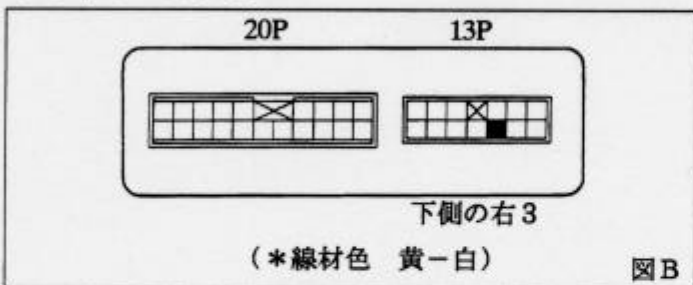
② ELC-4ATコントロールユニット



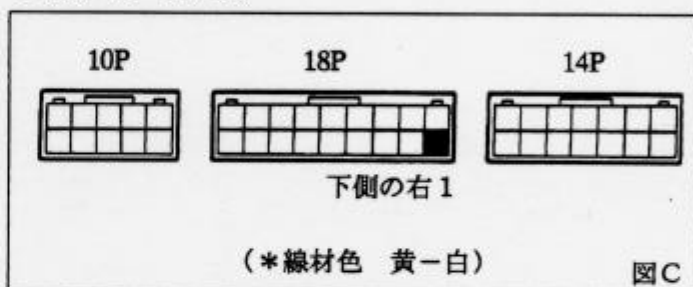
- (1) リア・コンソールを取外します。
- (2) フロント・コンソールを取外します。

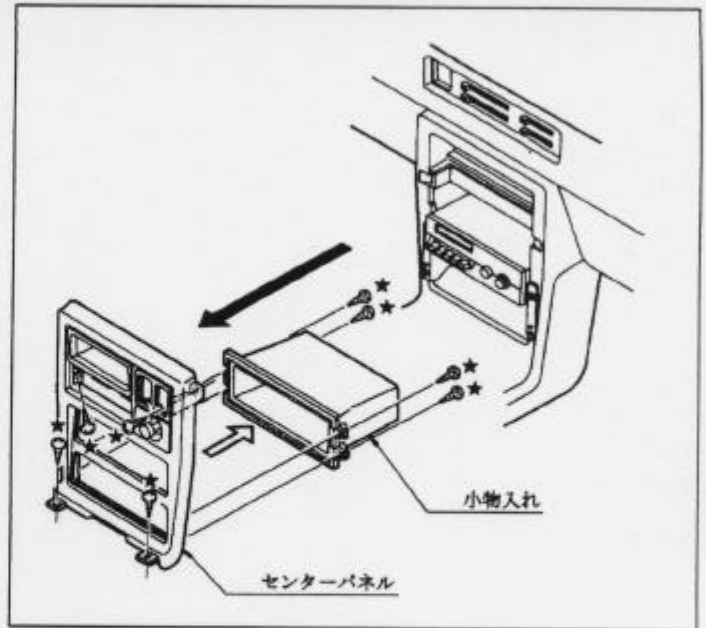
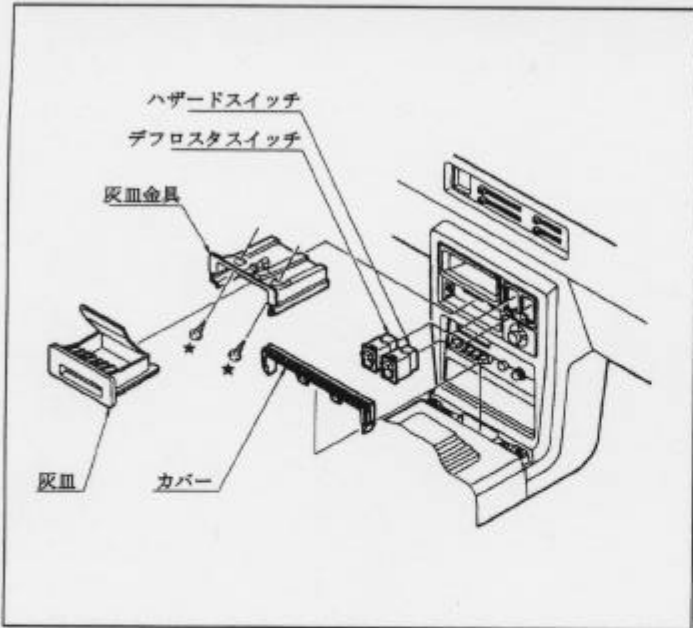
◆車速信号用コネクタ接続位置と線材色

◇ (87/10 ~ 89/10)



◇ (89/10 ~ 91/10)

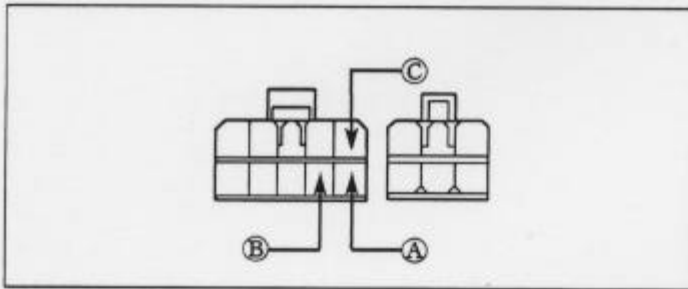




(1) カバー、灰皿、灰皿金具、ハザードスイッチ、デフロスタスイッチを取外します。
(コネクター類を外します。)

(2) センターパネルを外し、小物入れを取外します。
(コネクター類を外します。)

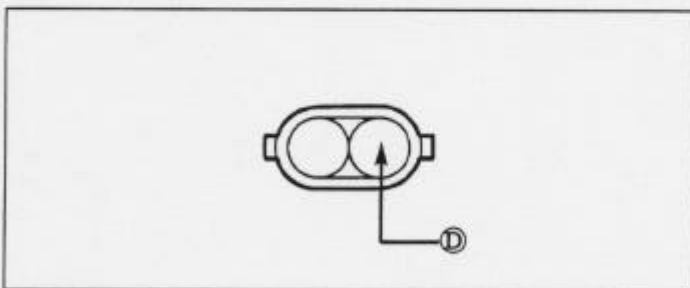
◆オーディオカブラ



- Ⓐ: ACC電源⊕ (*線材色 青-白)
- Ⓑ: バックアップ電源⊕ (*線材色 白-緑)
- Ⓒ: イルミ電源⊕ (*線材色 緑-白)

バック信号接続要領

◆リアコンビネーションランプ



- Ⓓ: バックランプ電源⊕ (*線材色 赤-青)

*《無断複製禁止》本資料をADDZEST以外の製品に使用した場合に生じる全ての不具合については、当社は一切の責任を負いません。

メーカー	車名	年式	車種型式	エンジン型式	車速信号1		車速信号2		車速信号3		車速信号4		駆動方式	備考
					エンジンコントロール		ATコントロール							
					位置	形状	位置	形状	位置	形状	位置	形状		
MITSUBISHI	ランサー(E-C81A)				①	A	②	C					FF	
グレード	車輛タイプ													
SR 1.6DOHC 16V	5ト7セダン	88'10~90'10	E-C63A	4G61 ECI-MULTI	①	A	②	C					FF	
ETRANGER 1.5	5ト7セダン	88'10~90'10	E-C62A	4G15 インテロキャブ			②	C					FF	
SZ 1.5	5ト7セダン	88'10~90'10	E-C62A	4G15 インテロキャブ			②	C					FF	
SX SALOON 4WD 1.87"イゼツ	5ト7セダン	88'10~91'10	Q-C74A	4D65				X					7174144WD	
SX SALOON 4WD 1.87"イゼツ/4セ	5ト7セダン	88'10~91'10	Q-C74A	4D65ターボ				X					7174144WD	
SZ 4WD 1.87"イゼツ	5ト7セダン	88'10~91'10	Q-C74A	4D65				X					7174144WD	
SZ 1.87"イゼツ	5ト7セダン	88'10~91'10	Q-C64A	4D65			②	C					FF	
SX SALOON 1.87"イゼツ	5ト7セダン	88'10~91'10	Q-C64A	4D65			②	C					FF	
SR 4WD 1.6DOHC 16V	5ト7セダン	88'10~91'10	E-C73A	4G61 ECI-MULTI	①	A	②	C					7174144WD	
GSR 4WD 1.6DOHC 16V-T	5ト7セダン	88'10~91'10	E-C73A	4G61ECI-MULTIターボ	①	A							7174144WD	
GSR RS 4WD 1.6DOHC 16V-T	5ト7セダン	88'10~91'10	E-C73A	4G61ECI-MULTIターボ	①	A							7174144WD	
SX SALOON 4WD 1.5	5ト7セダン	88'10~91'10	E-C72A	4G15 インテロキャブ			②	C					7174144WD	90'4~可
SZ 4WD 1.5	5ト7セダン	88'10~91'10	E-C72A	4G15 インテロキャブ			②	C					7174144WD	90'4~可
SX SALOON 1.6DOHC 16V	5ト7セダン	88'10~91'10	E-C63A	4G61 ECI-MULTI	①	A	②	C					FF	
SX SALOON-X 1.5	5ト7セダン	88'10~91'10	E-C62A	4G15 インテロキャブ			②	C					FF	
SX SALOON-X 1.5i	5ト7セダン	88'10~91'10	E-C62A	4G15MPI ECI-MULTI	①	A	②	C					FF	
S 1.3	5ト7セダン	88'10~91'10	E-C61A	4G13 インテロキャブ				X					FF	
ESPADA 1.6DOHC 16V	5ト7セダン	90'10~91'10	E-C63A	4G61 ECI-MULTI	①	A	②	C					FF	
ERINA 1.5	5ト7セダン	90'10~91'10	E-C62A	4G15 インテロキャブ			②	C					FF	
GSR 4WD 1.6DOHC 16Vターボ	5ト7セダン	88'6~89'10	E-C73A	4G61ECI-MULTIターボ	①	A							7174144WD	
SZ 4WD	5ト7セダン	88'6~89'10	E-C72A	4G15 インテロキャブ				X					7174144WD	
SR 1.6DOHC 16V	5ト7セダン	88'6~89'10	E-C63A	4G61 ECI-MULTI	①	A	②	B					FF	
GSR 1.6DOHC 16Vターボ	5ト7セダン	88'6~89'10	E-C63A	4G61ECI-MULTIターボ	①	A	②	B					FF	
SX SALOON 1.5	5ト7セダン	88'6~89'10	E-C62A	4G15 インテロキャブ				X					FF	
ETRANGER 1.5	5ト7セダン	88'6~89'10	E-C62A	4G15 インテロキャブ				X					FF	
SZ 1.5	5ト7セダン	88'6~89'10	E-C62A	4G15 インテロキャブ				X					FF	
S 1.3	5ト7セダン	88'6~89'10	E-C61A	4G13 インテロキャブ				X					FF	
SX SALOON-X 1.5i	5ト7セダン	88'10~89'10	E-C62A	4G15 ECI-MULTI	①	A	②	B					FF	
SX SALOON-X 1.5	5ト7セダン	88'10~89'10	E-C62A	4G15 インテロキャブ				X					FF	
SZ 4WD DIESEL 1.87"イゼツ	5ト7セダン	88'10~89'10	Q-C74A	4D65			②	B					7174144WD	
SX SALOON 1.5i	5ト7セダン	88'10~89'10	E-C62A	4G15 ECI-MULTI	①	A	②	B					FF	