

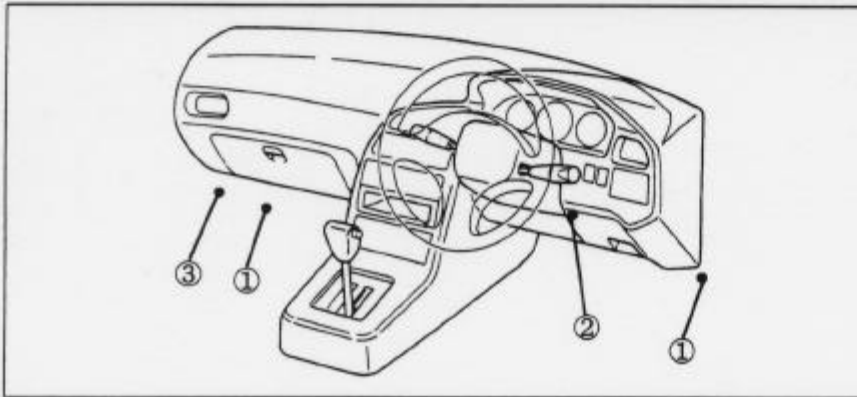
車種名	年式	型式	管理No.
サバンナ RX-7	85/9 ~ 91/10	E-FC3S	マ-9

ハイブリッドナビゲーション適合早見一覧

車両型式	年式	エンジン型式	接続ユニット	難易度	備考
E-FC3S,FC3C	85/ 9 ~ 91/10	13B	クルーズコントロールユニット	難・・▶易	オートスピードコントロール付車のみ可
E-FC3S,FC3C	85/ 9 ~ 91/10	13B	パワーステアリングコントロールユニット	難・・▶易	
E-FC3S,FC3C	89/ 3 ~ 91/10	13B	EC-ATコントロールユニット	難・・▶易	

※詳しくは、本資料の最終ページの車両グレード別ハイブリッドナビゲーション適合一覧をご参照ください。

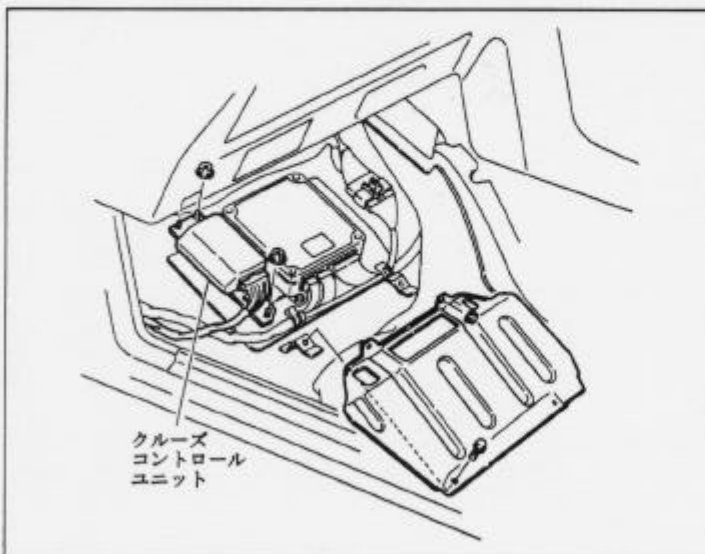
車速信号取出しユニット位置



- ①クルーズコントロールユニット
- ②パワーステアリングコントロールユニット
- ③EC-ATコントロールユニット

車速信号接続要領

①クルーズコントロールユニット



◇(87/8 ~ 89/3)

- (1) ドアシルガーニッシュ (LH) を取外します。
- (2) フロントサイドトリム (LH) を取外します。
- (3) フロアカーペットをめくります。
- (4) エンジンコントロールユニットカバーを取外します。

◇(85/9 ~ 87/8, 89/3 ~ 91/10)

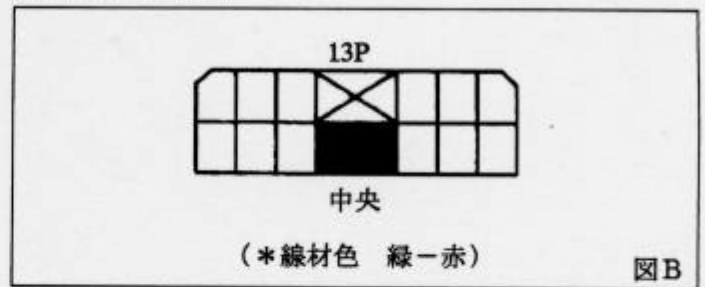
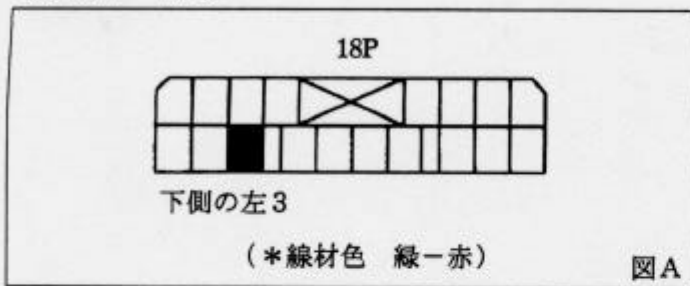
- (1) ドアシルガーニッシュ (RH) を取外します。
- (2) フロントサイドトリム (RH) を取外します。

◆車速信号用コネクタ-接続位置と線材色

**ADDZEST**

◇(85/9 ~ 89/3)

◇(89/3 ~ 91/10)



②パワーステアリングコントロールユニット

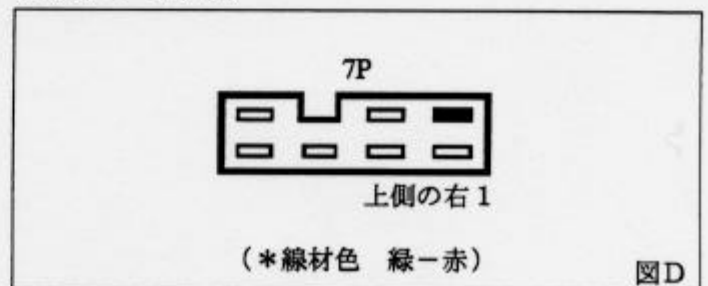
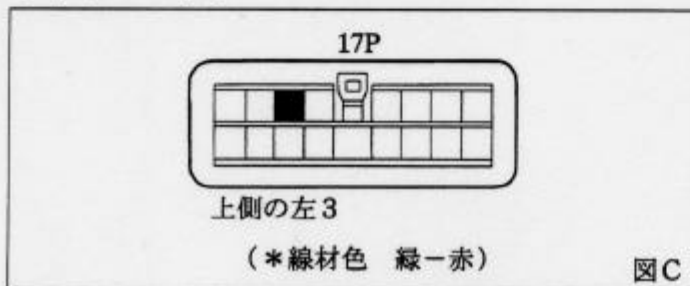
**ADDZEST**

(1) ステアリング・コラム左下の奥側にパワーステアリングコントロールがあります。

◆車速信号用コネクタ-接続位置と線材色

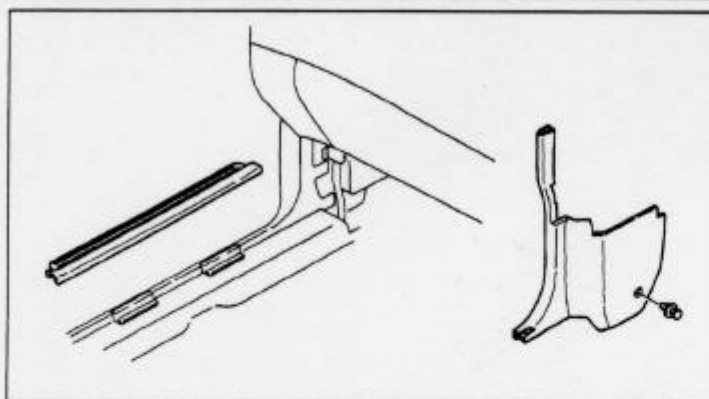
◇(85/9 ~ 89/3)

◇(89/3 ~ 91/10)



③EC-ATコントロールユニット

**ADDZEST**

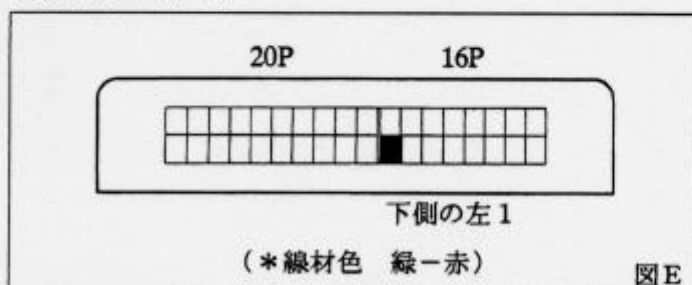


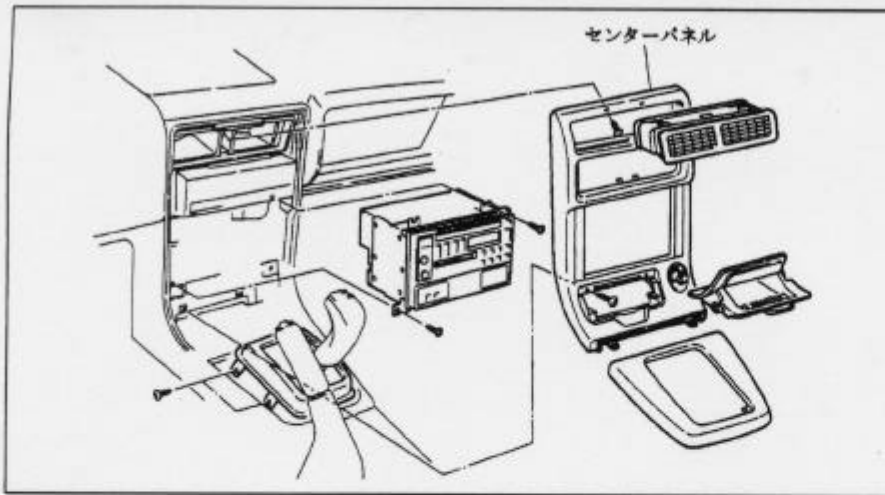
- (1) ドアシルガーニッシュ (LH) を取外します。
- (2) フロントサイドトリム (LH) を取外します。

◆車速信号用コネクタ-接続位置と線材色

◇(89/3 ~ 91/10)

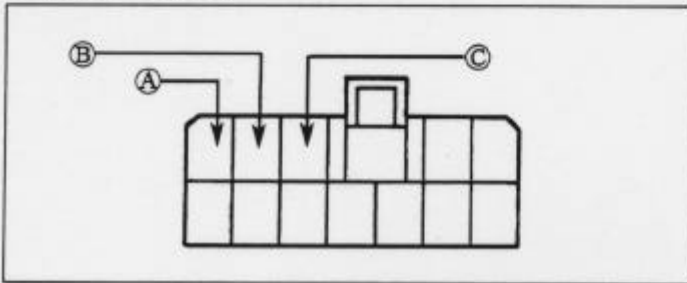
**ADDZEST**





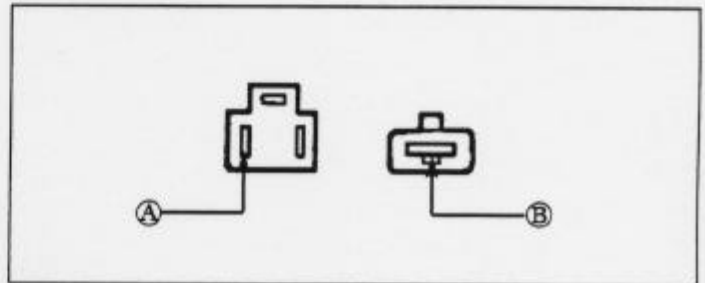
◆オーディオカプラ

◇(89/3 ~ 91/10)



- ①: ACC電源⊕ (\*線材色 青-白)
- ②: バックアップ電源⊕ (\*線材色 青-赤)
- ③: イルミ電源⊕ (\*線材色 赤-黒)

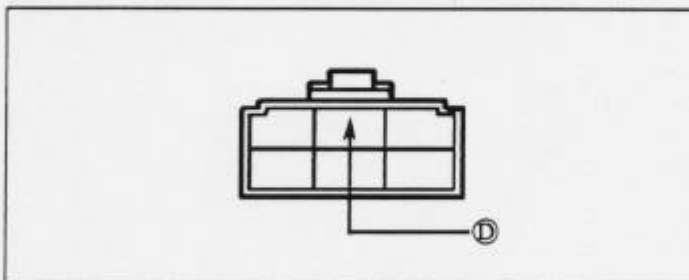
◇(85/9 ~ 89/3)



- ①: ACC電源⊕ (\*線材色 青-白)
- ②: バックアップ電源⊕ (\*線材色 青-赤)

バック信号接続要領

◆リアコンビネーションランプ



- ④: バックランプ電源⊕ (\*線材色 赤)

\*《無断複製禁止》本資料をADDZEST以外の製品に使用した場合に生じる全ての不具合については、当社は一切の責任を負いません。

メーカー MAZDA グレード	車名 カブリオレ7(E-FC3S) 車輛タイプ	年式	車種型式	エンジン型式	車速信号1 クラスエントロピー		車速信号2 ハーフステップ		車速信号3 ATエントロピー		車速信号4		駆動方式	備考
					位置	形状	位置	形状	位置	形状	位置	形状		
アライ	2ドアクーペ	89' 3~91' 10	E-FC3S	13B	① B	② D	③ E						FR	
GT-R	2ドアクーペ	89' 3~91' 10	E-FC3S	13B	① B	② D	③ E						FR	
GT-X	2ドアクーペ	89' 3~91' 10	E-FC3S	13B	① B	② D	③ E						FR	
GT-LIMITED	2ドアクーペ	89' 3~91' 10	E-FC3S	13B	① B	② D	③ E						FR	
SE-LIMITED	2ドアクーペ	89' 3~91' 10	E-FC3S	13B	① B	② D	③ E						FR	
CABRIOLET	カブリオレ	89' 3~91' 10	E-FC3C	13B	① B	② D	③ E						FR	
GT-LIMITED	2ドアクーペ	85' 9~89' 3	E-FC3S	13B	① A	② C							FR	
GT-X	2ドアクーペ	85' 9~89' 3	E-FC3S	13B	① A	② C							FR	
GT-R	2ドアクーペ	85' 9~89' 3	E-FC3S	13B	① A	② C							FR	
GT	2ドアクーペ	85' 9~89' 3	E-FC3S	13B	① A	② C							FR	
CABRIOLET	カブリオレ	87' 8~89' 3	E-FC3C	13B	① A	② C							FR	