

車種名	年式	型式	管理No.
プレマシー	H.17/ 2～現在	DBA-CREW	マ-75

06/08 作成

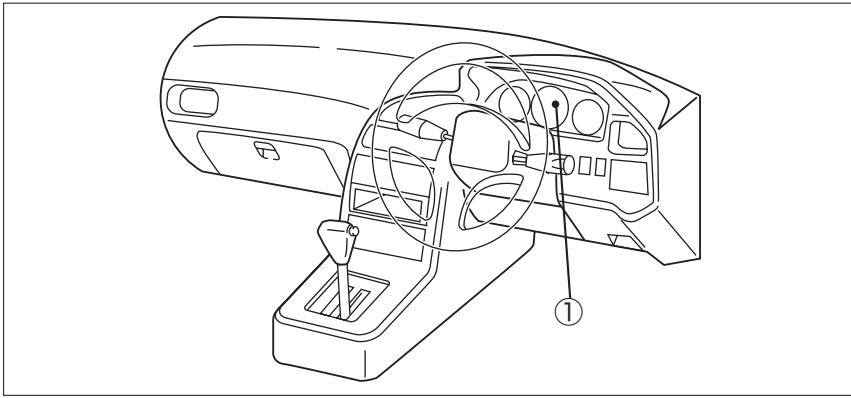
ナビゲーション適合早見一覧

車両型式	年式	エンジン型式	接続ユニット	難易度	備考
DBA-CREW	H.17/ 2～現在	LF-DE	メーターユニット	難・●・易	
DBA-CR3W	H.17/ 2～現在	L3-VE	メーターユニット	難・●・易	

※詳しくは、本資料の最終ページの車両グレード別ハイブリッドナビゲーション適合一覧をご参照ください。

マツダ

車速信号取出しユニット位置

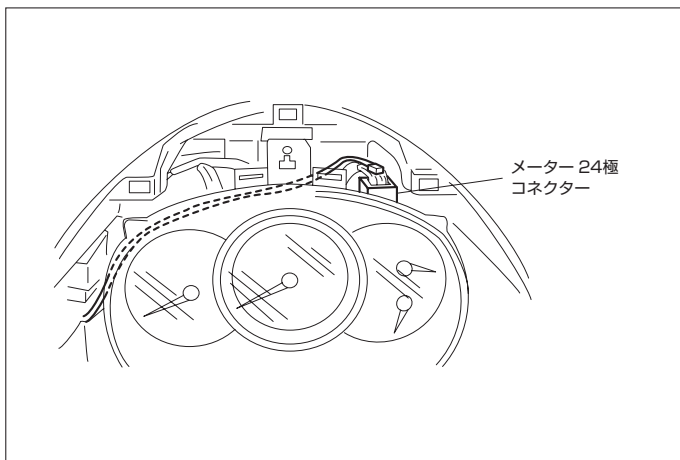
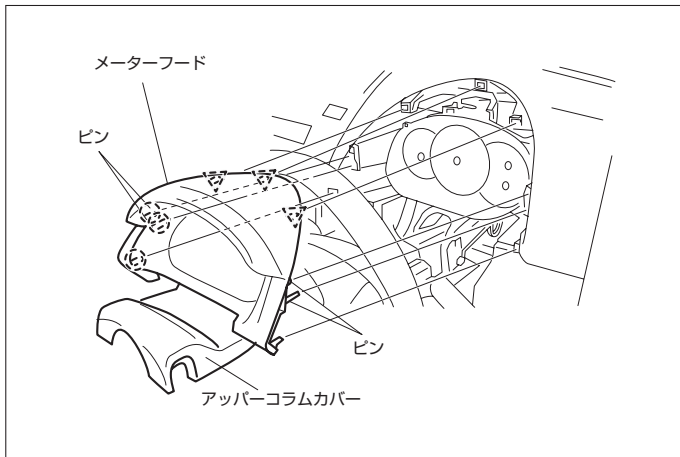


① メーターユニット

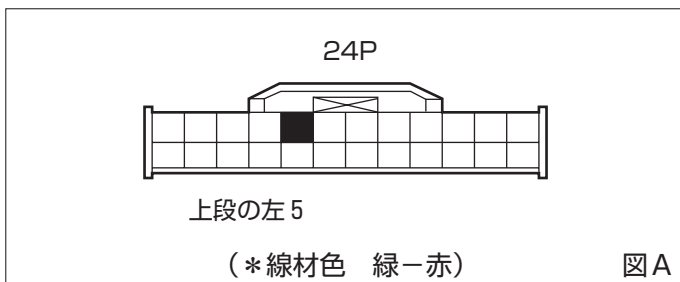
車速信号接続要領

① メーターユニット

(1) アッパーコラムとメーターフードを取外します。

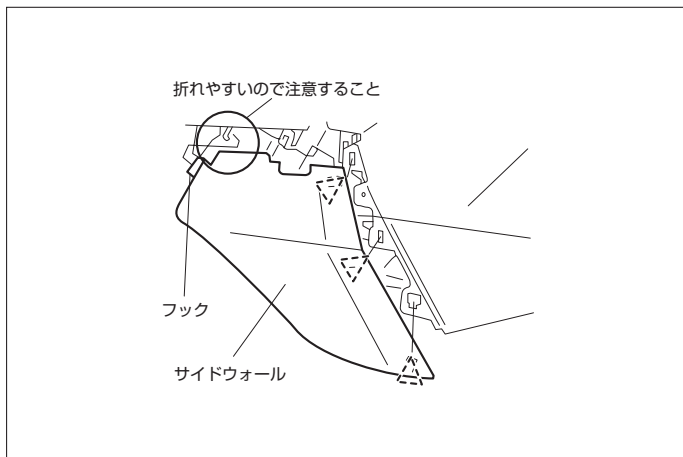


◆車速信号用コネクター接続位置と線材色

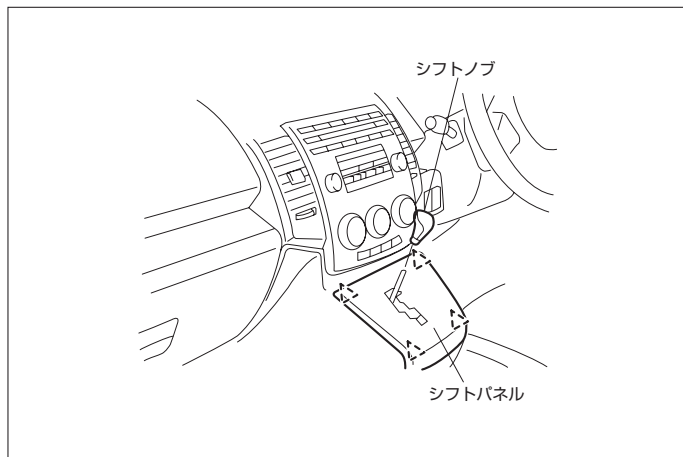


●線材色はあくまで目安にして下さい。

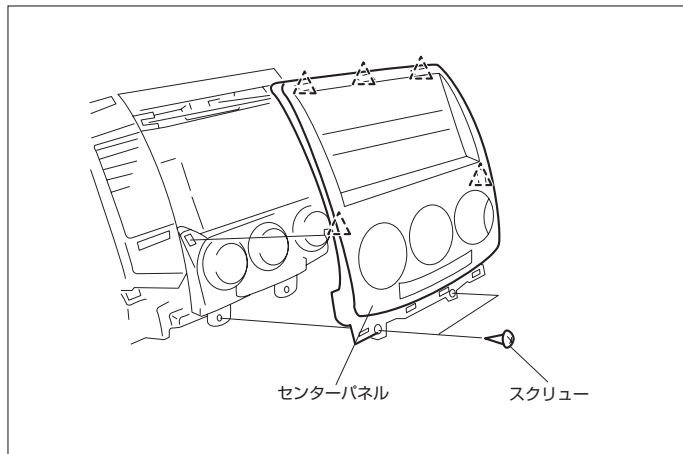
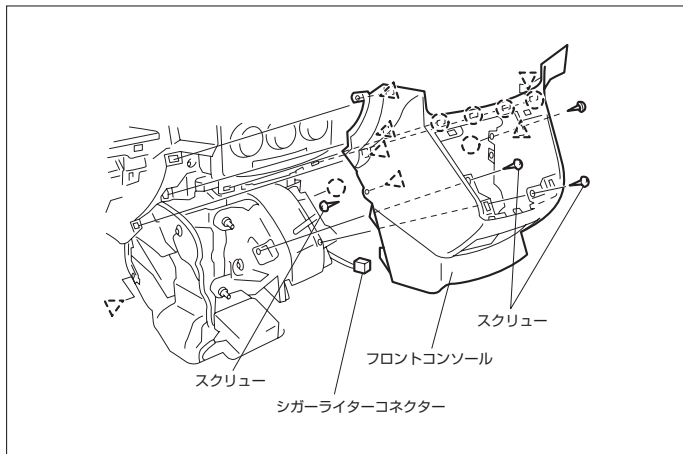
オーディオの取外し要領



(1) サイドウォール(RH&LH)を取外します。

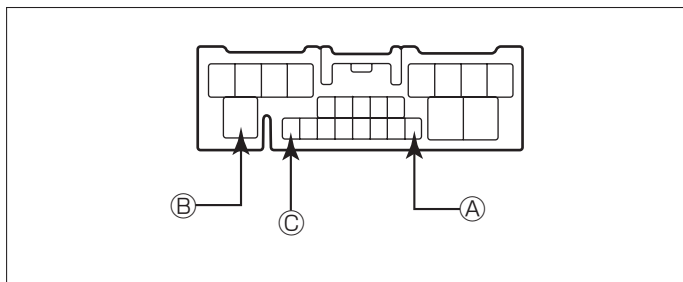


(2) フロントコンソールを取外します。



(3) センターパネルを取外します。

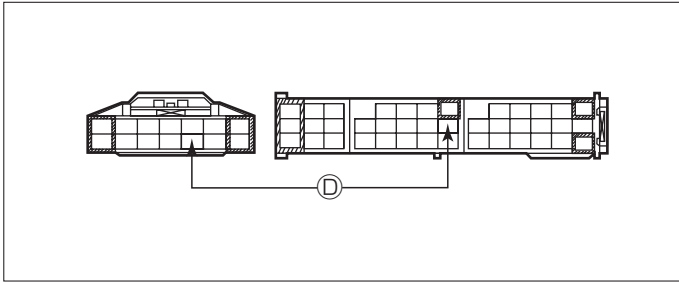
◆オーディオカプラ



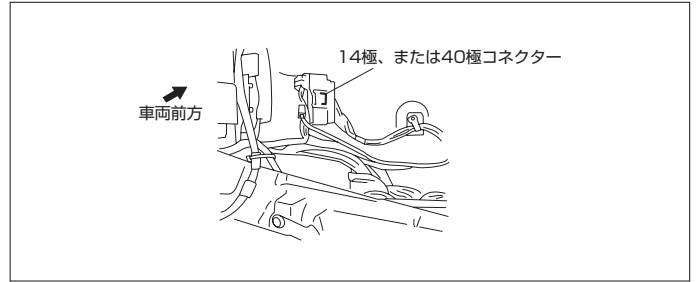
- ① A : ACC電源⊕ (*線材色 緑-橙)
- ① B : バックアップ電源⊕ (*線材色 青-赤)
- ① C : イルミ電源⊕ (*線材色 橙)

バック信号接続要領

◆中継コネクタ



ⓓ：バックランプ電源⊕（*線材色 赤-黄）



車両グレード別ナビゲーション適合一覧

メーカー MAZDA	車名 アレス(CREW)	年 式	車両型式	エンジン型式	車速信号 1		車速信号 2		車速信号 3		駆動方式	備 考
					位置	形状	位置	形状	位置	形状		
グレード	車 輛 型 式				①	A						
4WD 20S	5トアステーションワゴン	H. 17 / 12 ~	CBA-CREW	LF-DE	①	A					4WD	
FF 20C	5トアステーションワゴン	H. 17 / 12 ~	DBA-CREW	LF-DE	①	A					FF	
4WD 20F	5トアステーションワゴン	H. 17 / 8 ~	CBA-CREW	LF-DE	①	A					4WD	
4WD 20S	5トアステーションワゴン	H. 17 / 8 ~	CBA-CREW	LF-DE	①	A					4WD	
FF 20F	5トアステーションワゴン	H. 17 / 2 ~	DBA-CREW	LF-DE	①	A					FF	
FF 20C	5トアステーションワゴン	H. 17 / 2 ~	DBA-CREW	LF-DE	①	A					FF	
FF 20S	5トアステーションワゴン	H. 17 / 2 ~	DBA-CREW	LF-DE	①	A					FF	
FF 23S	5トアステーションワゴン	H. 17 / 2 ~	DBA-CR3W	L3-VE	①	A					FF	