

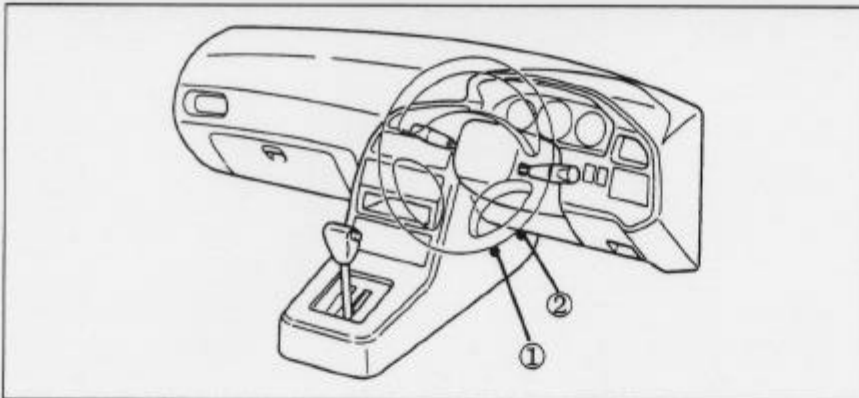
車種名	年式	型式	管理No.
ユーノス 500	92/2 ~ 95/12	E-CA8PE	マ-7

ハイブリッドナビゲーション適合早見一覧

車両型式	年式	エンジン型式	接続ユニット	難易度	備考
E-CA8PE	92/ 2 ~ 94/ 3	K8-ZE	エンジンコントロールユニット	難・・▶ 易	
E-CAEPE	92/ 2 ~ 94/ 3	KF-ZE	エンジンコントロールユニット	難・・▶ 易	
E-CAPP	94/ 3 ~ 95/12	FP-DE	エンジンコントロールユニット	難・・▶ 易	
E-CA8P	94/ 3 ~ 95/12	K8-ZE	エンジンコントロールユニット	難・・▶ 易	
E-CAEP	94/ 3 ~ 95/12	KF-ZE	エンジンコントロールユニット	難・・▶ 易	
	92/ 2 ~ 95/12		EC-ATコントロールユニット	難・●・ 易	EC-AT車のみ可

※詳しくは、本資料の最終ページの車両グレード別ハイブリッドナビゲーション適合一覧をご参照ください。

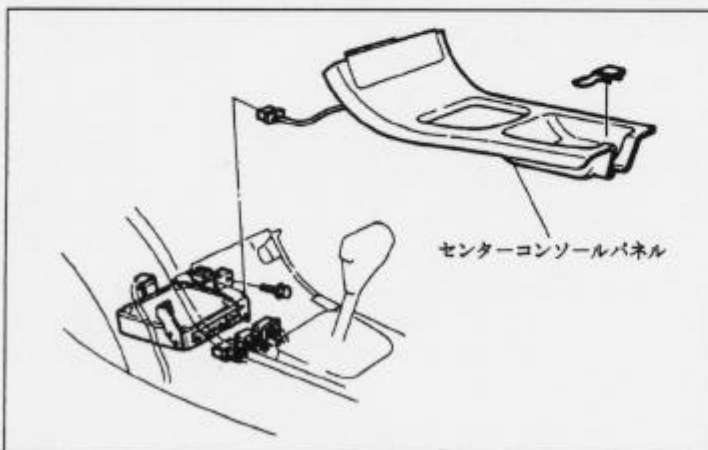
車速信号取り出しユニット位置



- ①エンジンコントロールユニット
- ②EC-ATコントロールユニット

車速信号接続要領

①エンジンコントロールユニット



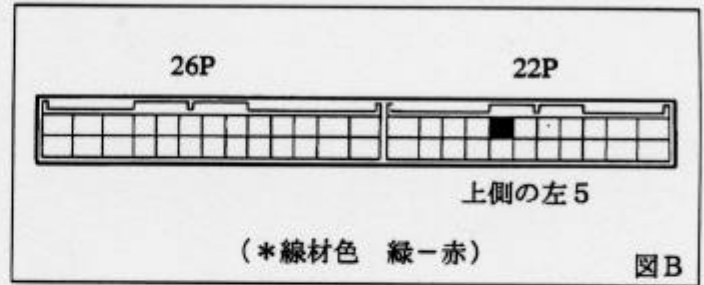
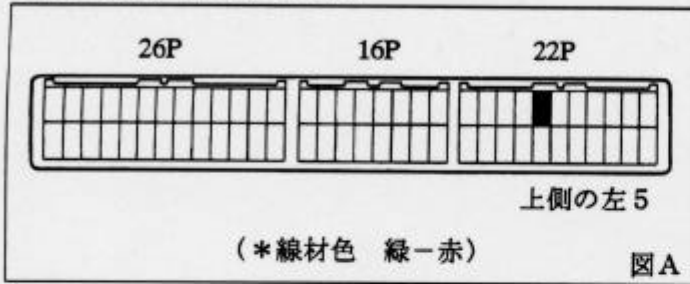
- (1) フロントコンソール・パネルを取外します。

◆車速信号用コネクタ接続位置と線材色

ADDZEST

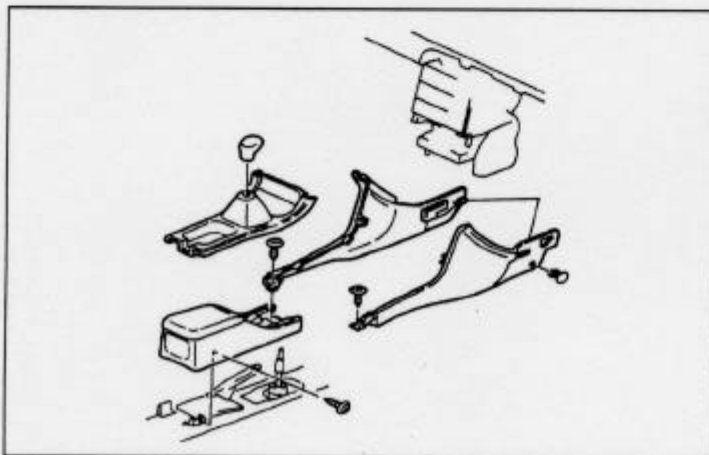
◇KL-ZE, KF-ZE, FP-DE・AT車

◇FP-DE・MT車



②EC-ATコントロールユニット

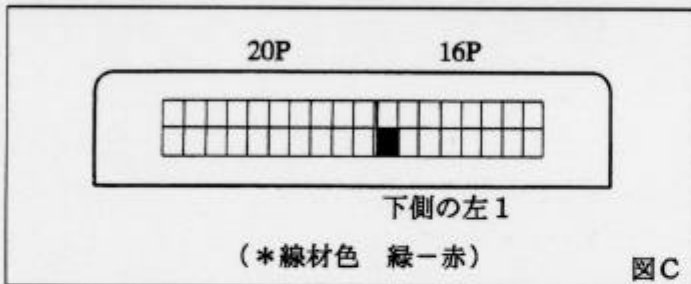
ADDZEST

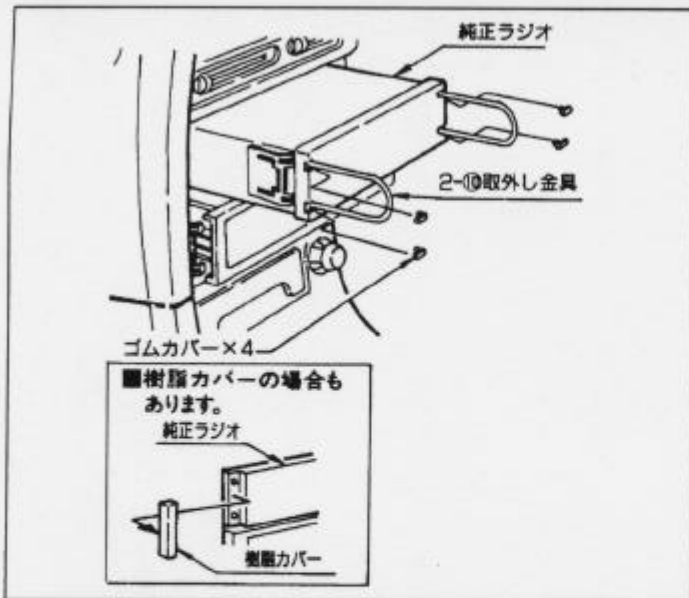


- (1) フロントコンソール・パネルを取外します。
- (2) リア・コンソールを取外します。
- (3) サイド・ウォール (LH) を取外します。

◆車速信号用コネクタ接続位置と線材色

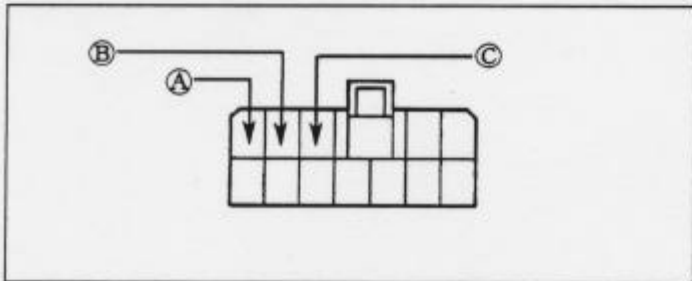
ADDZEST





- (1) オーディオ・ユニットのホール・カバーを取外します。
- (2) 取外し専用治具を使用して、オーディオ・ユニットを取外します。

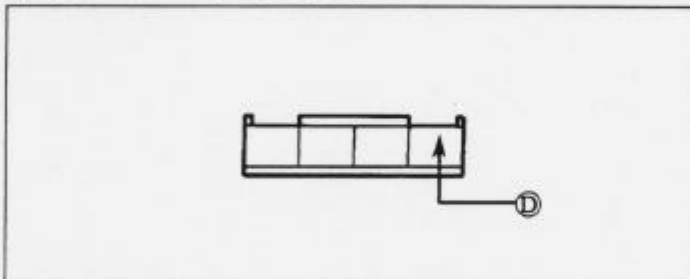
◆オーディオカプラ



- ①：ACC電源⊕ (*線材色 青-白)
- ②：バックアップ電源⊕ (*線材色 白-赤)
- ③：イルミ電源⊕ (*線材色 橙)

バック信号接続要領

◆リアコンビネーションランプ



- ④：バックランプ電源⊕ (*線材色 赤-緑)

メーカー	車名	年式	車輪型式	エンジン型式	車速信号1		車速信号2		車速信号3		車速信号4		駆動方式	備考
					エンジンID		ATエンジンID							
					位置	形状	位置	形状	位置	形状	位置	形状		
MAZDA	2-1.7500(E-CA8PE)				①	A&B	②	C					FF	
グレード	車輪タイプ													
18J	4*7 4*7	94' 3~95' 12	E-CAPP	FP-DE	①	A&B	②	C					FF	
18K	4*7 4*7	94' 3~95' 12	E-CAPP	FP-DE	①	A&B	②	C					FF	
18E	4*7 4*7	94' 3~95' 12	E-CABP	K8-ZE	①	A	②	C					FF	
20E	4*7 4*7	94' 3~95' 12	E-CAEP	KF-ZE	①	A	②	C					FF	
20F	4*7 4*7	94' 3~95' 12	E-CAEP	KF-ZE	①	A	②	C					FF	
20F ガバカブ	4*7 4*7	94' 3~95' 12	E-CAEP	KF-ZE	①	A	②	C					FF	
20GT-i	4*7 4*7	94' 3~95' 12	E-CAEP	KF-ZE	①	A	②	C					FF	
20F-X	4*7 4*7	92' 12~94' 3	E-CAEPE	KF-ZE	①	A	②	C					FF	
20G	4*7 4*7	92' 2~94' 3	E-CAEPE	KF-ZE	①	A	②	C					FF	
20F-SV	4*7 4*7	92' 2~94' 3	E-CAEPE	KF-ZE	①	A	②	C					FF	
20F	4*7 4*7	92' 2~94' 3	E-CAEPE	KF-ZE	①	A	②	C					FF	
18D	4*7 4*7	92' 2~94' 3	E-CA8PE	K8-ZE	①	A	②	C					FF	