

車種名	年式	型式	管理No.
スクラム	H.11/ 1 ~ H.17/ 9	GD-DA52V	マ-60

05/10 作成

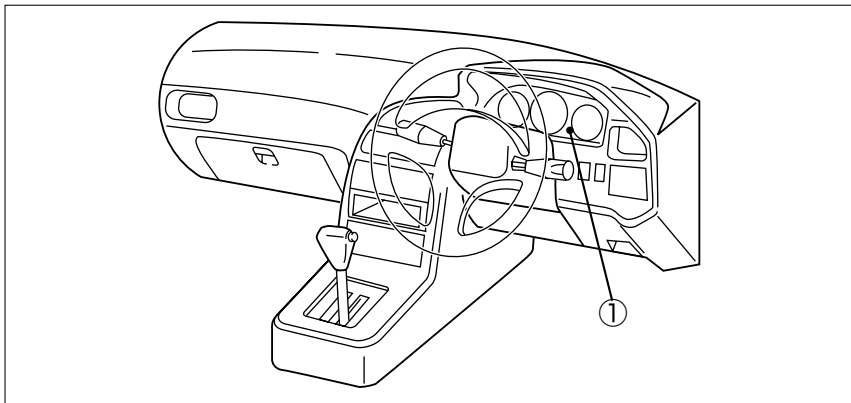
ハイブリッドナビゲーション適合早見一覧 ADDZEST

マツダ

車両型式	年式	エンジン型式	接続ユニット	難易度	備考
TA-DG62W	H.13/ 9 ~ H.17/ 9	F6A EPI	メーターユニット	難・●・易	
GH-DG62W	H.13/ 9 ~ H.17/ 9	F6A EPI-T	メーターユニット	難・●・易	
LE-DG62V	H.13/ 9 ~ H.17/ 9	K6A EPI	メーターユニット	難・●・易	
LE-DG63T	H.14/ 9 ~ H.17/ 9	K6A EPI	メーターユニット	難・●・易	
LE-DG62T	H.13/ 9 ~ H.14/ 9	K6A EPI	メーターユニット	難・●・易	
GF-DG52N	H.11/ 1 ~ H.13/ 9	F6A EPI-T	メーターユニット	難・●・易	
GD-DG52V,DH52V	H.11/ 1 ~ H.13/ 9	F6A EPI-T	メーターユニット	難・●・易	
GD-DG52V,DH52V	H.11/ 1 ~ H.13/ 9	F6A EPI	メーターユニット	難・●・易	
GD-DG52T,DH52T	H.11/ 1 ~ H.13/ 9	F6A EPI-T	メーターユニット	難・●・易	
GD-DG52T,DH52T	H.11/ 1 ~ H.13/ 9	F6A EPI	メーターユニット	難・●・易	

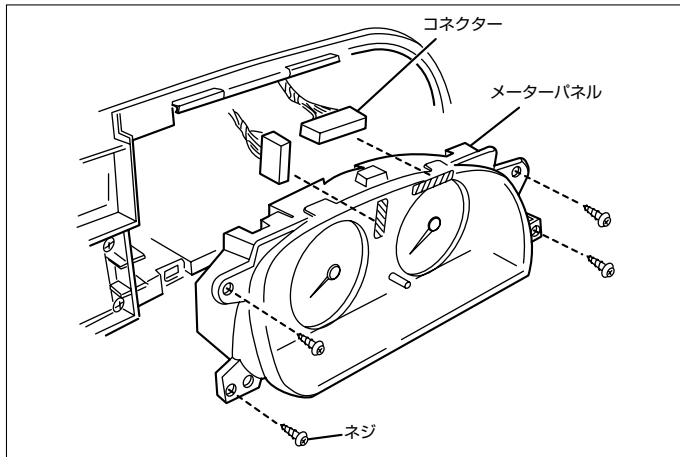
※詳しくは、本資料の最終ページの車両グレード別ハイブリッドナビゲーション適合一覧をご参照ください。

車速信号取り出しユニット位置 ADDZEST

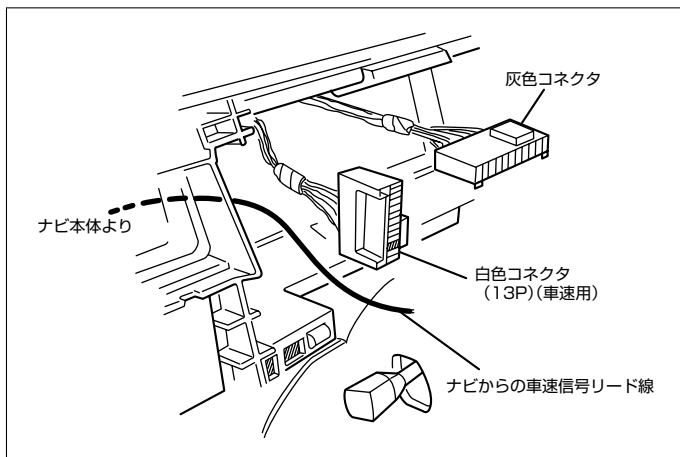


① メーター裏側

① メーター裏側



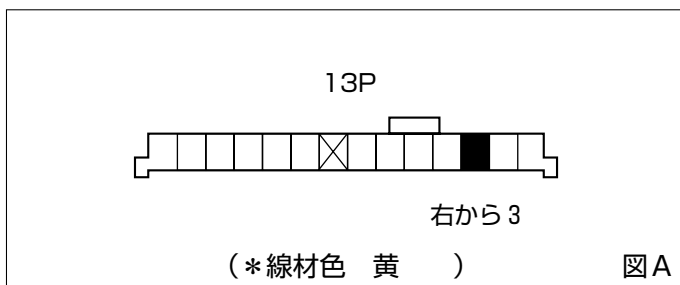
(1) ネジ 4 本を外し、メーターパネルを取外します。



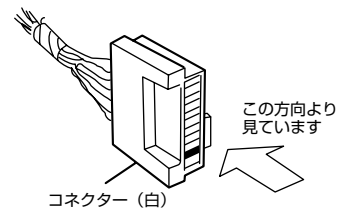
(2) メーターパネル裏面のコネクタを取外します。(2ヶ)

◆車速信号用コネクタ接続位置と線材色

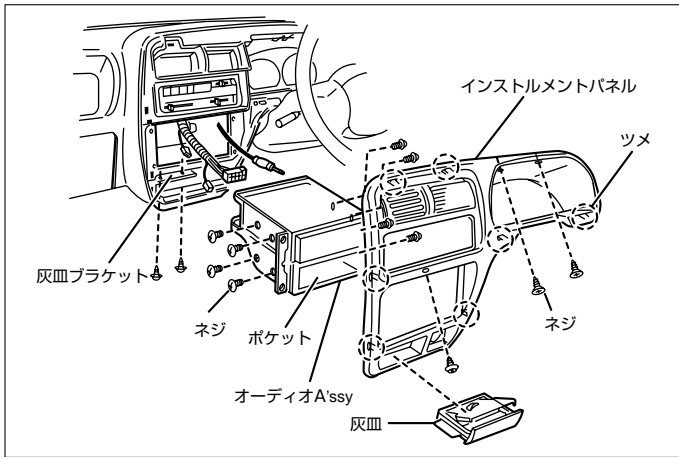
◇ F6A EPI-T, F6A EPI



●線材色はあくまで目安にして下さい。

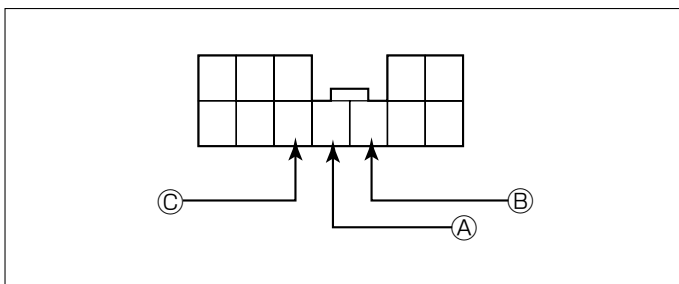


(注) 図Aのコネクタの見方



- (1) 灰皿を取外します。
- (2) インストルメントパネルを取外します。
- (3) オーディオA'ssyを取外します。

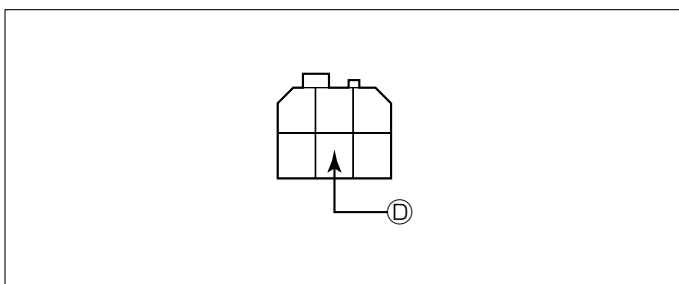
◆オーディオカプラ



- Ⓐ : ACC電源⊕ (*線材色 白-黒)
- Ⓑ : バックアップ電源⊕ (*線材色 白)
- Ⓒ : イルミ電源⊕ (*線材色 赤-黄)

バック信号接続要領

◆リアコンビネーションランプ



- Ⓓ : バックランプ電源⊕ (*線材色 赤)

メーカー	車名	年式	車種型式	エンジン型式	車速信号1		車速信号2		車速信号3		駆動方式	備考
					メーターユニット							
					位置	形状	位置	形状	位置	形状		
オートザム	スクラム(DG52V)											
グレード	車両タイプ											
2WD STAND OFFターボ*	ロールアップコン	H. 14 / 9 ~ H. 17 / 9	GH-DG62W	F6A EPI-T	①	A					FF	
7マルチ4WD STAND OFFターボ*	ロールアップコン	H. 14 / 9 ~ H. 17 / 9	GH-DG62W	F6A EPI-T	①	A					7マルチ4WD	
2WD STAND OFF	ロールアップコン	H. 14 / 9 ~ H. 17 / 9	TA-DG62W	F6A EPI	①	A					FF	
7マルチ4WD STAND OFF	ロールアップコン	H. 14 / 9 ~ H. 17 / 9	TA-DG62W	F6A EPI	①	A					7マルチ4WD	
2WD STAND OFF170ターボ*	ロールアップコン	H. 14 / 9 ~ H. 14 / 11	GH-DG62W	F6A EPI-T	①	A					FF	
7マルチ4WD STAND OFF170ターボ*	ロールアップコン	H. 14 / 9 ~ H. 14 / 11	GH-DG62W	F6A EPI-T	①	A					7マルチ4WD	
2WD STAND OFF170ターボ*PZ	ロールアップコン	H. 14 / 9 ~ H. 17 / 9	GH-DG62W	F6A EPI-T	①	A					FF	
7マルチ4WD STAND OFFターボ*PZ	ロールアップコン	H. 14 / 9 ~ H. 17 / 9	GH-DG62W	F6A EPI-T	①	A					7マルチ4WD	
2WD GA	ロールアップコン	H. 14 / 9 ~ H. 17 / 9	LE-DG62V	K6A EPI	①	A					FF	
2WD PA	ロールアップコン	H. 14 / 9 ~ H. 17 / 9	LE-DG62V	K6A EPI	①	A					FF	
2WD PC	ロールアップコン	H. 14 / 9 ~ H. 17 / 9	LE-DG62V	K6A EPI	①	A					FF	
2WD BUSTER	ロールアップコン	H. 14 / 9 ~ H. 17 / 9	LE-DG62V	K6A EPI	①	A					FF	
ハートタイム4WD PA	ロールアップコン	H. 14 / 9 ~ H. 17 / 9	LE-DG62V	K6A EPI	①	A					ハートタイム4WD	
ハートタイム4WD PC	ロールアップコン	H. 14 / 9 ~ H. 17 / 9	LE-DG62V	K6A EPI	①	A					ハートタイム4WD	
ハートタイム4WD BUSTER	ロールアップコン	H. 14 / 9 ~ H. 17 / 9	LE-DG62V	K6A EPI	①	A					ハートタイム4WD	
2WD KU	三方開トランク	H. 14 / 9 ~ H. 17 / 9	LE-DG63T	K6A EPI	①	A					FF	
2WD KCスィッチャブル	三方開トランク	H. 14 / 9 ~ H. 17 / 9	LE-DG63T	K6A EPI	①	A					FF	
2WD KCスィッチャブル	三方開トランク	H. 14 / 9 ~ H. 17 / 9	LE-DG63T	K6A EPI	①	A					FF	
4WD KC	三方開トランク	H. 14 / 9 ~ H. 17 / 9	LE-DG63T	F6A EPI	①	A					4WD	
4WD KCスィッチャブル	三方開トランク	H. 14 / 9 ~ H. 17 / 9	LE-DG63T	F6A EPI	①	A					4WD	
4WD KC農繁	三方開トランク	H. 14 / 9 ~ H. 17 / 9	LE-DG63T	F6A EPI	①	A					4WD	
4WD KC低床	三方開トランク	H. 14 / 9 ~ H. 17 / 9	LE-DG63T	F6A EPI	①	A					4WD	
2WD STAND OFFターボ*	ロールアップコン	H. 13 / 9 ~ H. 14 / 9	GH-DG62W	F6A EPI-T	①	A					FF	
7マルチ4WD STAND OFFターボ*	ロールアップコン	H. 13 / 9 ~ H. 14 / 9	GH-DG62W	F6A EPI-T	①	A					7マルチ4WD	
2WD STAND OFF	ロールアップコン	H. 13 / 9 ~ H. 14 / 9	TA-DG62W	F6A EPI	①	A					FF	
7マルチ4WD STAND OFF	ロールアップコン	H. 13 / 9 ~ H. 14 / 9	TA-DG62W	F6A EPI	①	A					7マルチ4WD	
2WD STAND OFF170ターボ*	ロールアップコン	H. 13 / 9 ~ H. 14 / 9	GH-DG62W	F6A EPI-T	①	A					FF	
7マルチ4WD STAND OFF170ターボ*	ロールアップコン	H. 13 / 9 ~ H. 14 / 9	GH-DG62W	F6A EPI-T	①	A					7マルチ4WD	
2WD STAND OFF170ターボ*Z	ロールアップコン	H. 13 / 9 ~ H. 14 / 9	GH-DG62W	F6A EPI-T	①	A					FF	
7マルチ4WD STAND OFFターボ*Z	ロールアップコン	H. 13 / 9 ~ H. 14 / 9	GH-DG62W	F6A EPI-T	①	A					7マルチ4WD	
2WD GA	ロールアップコン	H. 13 / 9 ~ H. 14 / 9	LE-DG62V	K6A EPI	①	A					FF	
2WD PA	ロールアップコン	H. 13 / 9 ~ H. 14 / 9	LE-DG62V	K6A EPI	①	A					FF	
2WD PC	ロールアップコン	H. 13 / 9 ~ H. 14 / 9	LE-DG62V	K6A EPI	①	A					FF	
2WD BUSTER	ロールアップコン	H. 13 / 9 ~ H. 14 / 9	LE-DG62V	K6A EPI	①	A					FF	
ハートタイム4WD PA	ロールアップコン	H. 13 / 9 ~ H. 14 / 9	LE-DG62V	K6A EPI	①	A					ハートタイム4WD	
ハートタイム4WD PC	ロールアップコン	H. 13 / 9 ~ H. 14 / 9	LE-DG62V	K6A EPI	①	A					ハートタイム4WD	
ハートタイム4WD BUSTER	ロールアップコン	H. 13 / 9 ~ H. 14 / 9	LE-DG62V	K6A EPI	①	A					ハートタイム4WD	
2WD KU	三方開トランク	H. 13 / 9 ~ H. 14 / 9	LE-DG63T	K6A EPI	①	A					FF	
2WD KCスィッチャブル	三方開トランク	H. 13 / 9 ~ H. 14 / 9	LE-DG63T	K6A EPI	①	A					FF	
4WD KU	三方開トランク	H. 13 / 9 ~ H. 14 / 9	LE-DG63T	F6A EPI	①	A					4WD	
4WD KCスィッチャブル	三方開トランク	H. 13 / 9 ~ H. 14 / 9	LE-DG63T	F6A EPI	①	A					4WD	
4WD KC農繁	三方開トランク	H. 13 / 9 ~ H. 14 / 9	LE-DG63T	F6A EPI	①	A					4WD	
2WD STAND OFFターボ*	ロールアップコン	H. 12 / 5 ~ H. 13 / 9	GF-DG52W	F6A EPI-T	①	A					7マルチ4WD	
2WD STAND OFF170ターボ*S	ロールアップコン	H. 12 / 5 ~ H. 13 / 9	GF-DG52W	F6A EPI-T	①	A					7マルチ4WD	
7マルチ4WD STAND OFFターボ*	ロールアップコン	H. 12 / 5 ~ H. 13 / 9	GF-DG52W	F6A EPI-T	①	A					7マルチ4WD	
7マルチ4WD STAND OFF170ターボ*S	ロールアップコン	H. 12 / 5 ~ H. 13 / 9	GF-DG52W	F6A EPI-T	①	A					7マルチ4WD	
2WD GA	標準ロールアップコン	H. 12 / 5 ~ H. 13 / 9	GD-DG52V	F6A EPI	①	A					FF	
2WD PA	標準ロールアップコン	H. 12 / 5 ~ H. 13 / 9	GD-DG52V	F6A EPI	①	A					FF	
2WD BUSTER	標準ロールアップコン	H. 12 / 5 ~ H. 13 / 9	GD-DG52V	F6A EPI	①	A					FF	
ハートタイム4WD PA	標準ロールアップコン	H. 12 / 5 ~ H. 13 / 9	GD-DH52V	F6A EPI	①	A					ハートタイム4WD	
ハートタイム4WD BUSTER	標準ロールアップコン	H. 12 / 5 ~ H. 13 / 9	GD-DH52V	F6A EPI	①	A					ハートタイム4WD	
2WD KU	三方開トランク	H. 12 / 5 ~ H. 13 / 9	GD-DG52T	F6A キャブ	①	A					FF	
2WD KC	三方開トランク	H. 12 / 5 ~ H. 13 / 9	GD-DG52T	F6A キャブ	①	A					FF	
4WD KU	三方開トランク	H. 12 / 5 ~ H. 13 / 9	GD-DH52T	F6A EPI	①	A					4WD	
4WD KC	三方開トランク	H. 12 / 5 ~ H. 13 / 9	GD-DH52T	F6A EPI	①	A					4WD	
4WD KL	三方開トランク	H. 12 / 5 ~ H. 13 / 9	GD-DH52T	F6A EPI	①	A					4WD	
2WD STAND OFFターボ*	ロールアップコン	H. 11 / 12 ~ H. 12 / 5	GF-DG52W	F6A EPI-T	①	A					7マルチ4WD	
2WD STAND OFF170ターボ*S	ロールアップコン	H. 11 / 12 ~ H. 12 / 5	GF-DG52W	F6A EPI-T	①	A					7マルチ4WD	
7マルチ4WD STAND OFFターボ*	ロールアップコン	H. 11 / 12 ~ H. 12 / 5	GF-DG52W	F6A EPI-T	①	A					7マルチ4WD	
7マルチ4WD STAND OFF170ターボ*S	ロールアップコン	H. 11 / 12 ~ H. 12 / 5	GF-DG52W	F6A EPI-T	①	A					7マルチ4WD	
2WD STAND OFFターボ*	ロールアップコン	H. 11 / 1 ~ H. 12 / 5	GD-DG52V	F6A EPI-T	①	A					FF	
2WD BUSTERターボ*	ロールアップコン	H. 11 / 1 ~ H. 12 / 5	GD-DG52V	F6A EPI-T	①	A					FF	
2WD PA	ロールアップコン	H. 11 / 1 ~ H. 12 / 5	GD-DG52V	F6A EPI	①	A					FF	
2WD GA	標準ロールアップコン	H. 11 / 1 ~ H. 12 / 5	GD-DG52V	F6A EPI	①	A					FF	
GA	標準ロールアップコン	H. 11 / 1 ~ H. 12 / 5	GD-DG52V	F6A EPI	①	A					FF	
ハートタイム4WD STAND OFFターボ*	ロールアップコン	H. 11 / 1 ~ H. 12 / 5	GD-DH52V	F6A EPI-T	①	A					ハートタイム4WD	
ハートタイム4WD BUSTERターボ*	ロールアップコン	H. 11 / 1 ~ H. 12 / 5	GD-DH52V	F6A EPI-T	①	A					ハートタイム4WD	
ハートタイム4WD PA	ロールアップコン	H. 11 / 1 ~ H. 12 / 5	GD-DH52V	F6A EPI	①	A					ハートタイム4WD	
2WD KA	三方開トランク	H. 11 / 1 ~ H. 12 / 5	GD-DG52T	F6A キャブ	①	A					FF	
2WD KA (170付)	三方開トランク	H. 11 / 1 ~ H. 12 / 5	GD-DG52T	F6A キャブ	①	A					FF	
2WD KTターボ*	三方開トランク	H. 11 / 1 ~ H. 12 / 5	GD-DG52T	F6A EPI-T	①	A					FF	
4WD KA	三方開トランク	H. 11 / 1 ~ H. 12 / 5	GD-DH52T	F6A EPI	①	A					4WD	
4WD KA (170付)	三方開トランク	H. 11 / 1 ~ H. 12 / 5	GD-DH52T	F6A EPI	①	A					4WD	
4WD KTターボ*	三方開トランク	H. 11 / 1 ~ H. 12 / 5	GD-DH52T	F6A EPI-T	①	A					4WD	
4WD KL	三方開トランク	H. 11 / 1 ~ H. 12 / 5	GD-DH52T	F6A EPI	①	A					4WD	