

車種名	年式	型式	管理No.
カペラ/テルスター	H. 9/ 8 ~ H.14/ 5	GF-GFEP	マ・50

01/05 作成

ハイブリッドナビゲーション適合早見一覧

ADDZEST

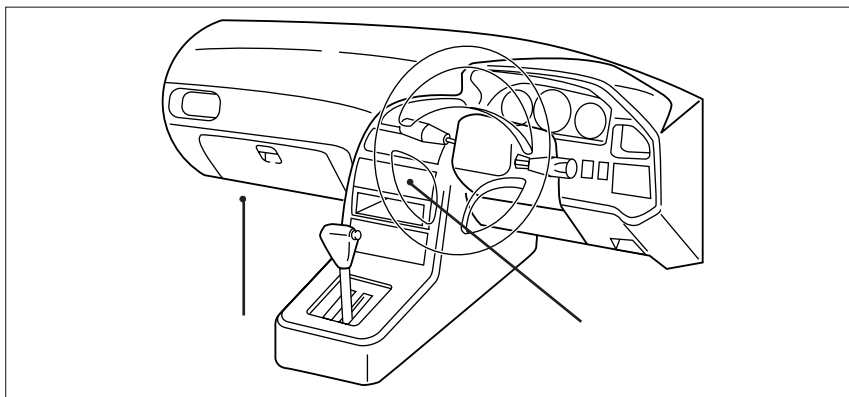
マ
ッ
ダ

車両型式	年式	エンジン型式	接続ユニット	難易度	備考
KD-GFFP	H.10/ 7 ~ H.13/ 2		オーディオカブラ	難・・易	カペラ
GF-GFEP,GFER	H. 9/ 8 ~ H.13/ 2		オーディオカブラ	難・・易	カペラ
GF-GF8P	H. 9/ 8 ~ H.13/ 2		オーディオカブラ	難・・易	カペラ
GF-GFEPF,GFERF	H. 9/ 8 ~ H.11/11		オーディオカブラ	難・・易	テルスター
GF-GF8PF	H. 9/ 8 ~ H.11/11		オーディオカブラ	難・・易	テルスター
KD-GFFP	H.10/ 7 ~ H.13/ 2	RF-DI-TD	エンジンコントロールユニット	難・・易	
GF-GFEP,GFEPF	H. 9/ 8 ~ H.14/ 5	FS-ZE	エンジンコントロールユニット	難・・易	
GF-GF8P,GF8PF	H. 9/ 8 ~ H.14/ 5	FP-DE	エンジンコントロールユニット	難・・易	
GF-GFER,GFERP	H. 9/ 8 ~ H.14/ 5	FS-DE	エンジンコントロールユニット	難・・易	

詳しくは、本資料の最終ページの車両グレード別ハイブリッドナビゲーション適合一覧をご参照ください。

車速信号取出しユニット位置

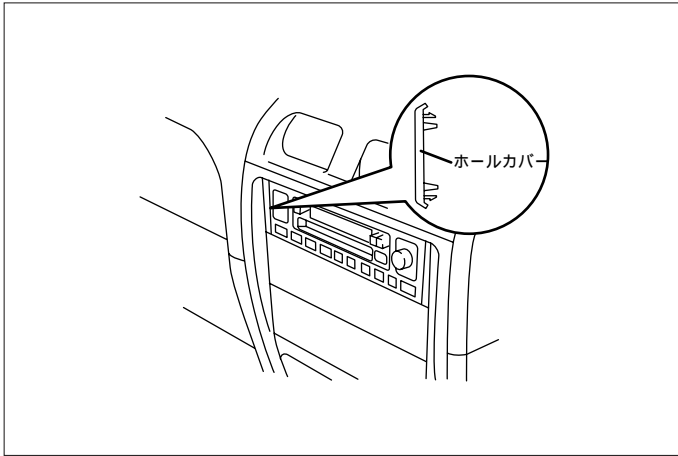
ADDZEST



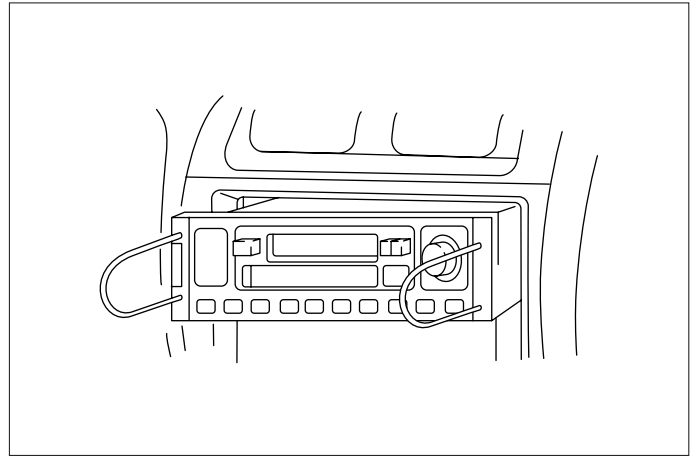
オーディオカブラ

エンジンコントロールユニット

オーディオカプラ

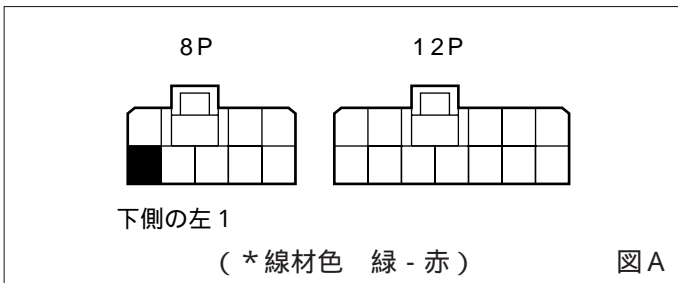


(1)オーディオユニットのホルカバーを取外します。



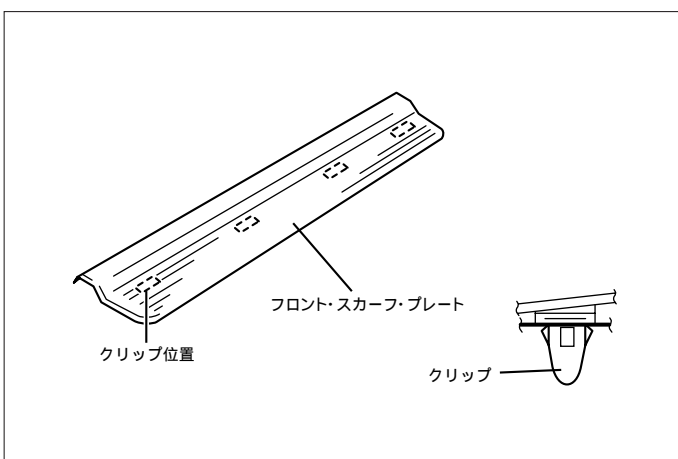
(2)取外し専用治具を使用して、オーディオユニットを取外します。

車速信号用コネクター接続位置と線材色
(H.10/ 7~H.13/ 2)



線材色はあくまで目安にして下さい。

エンジンコントロールユニット



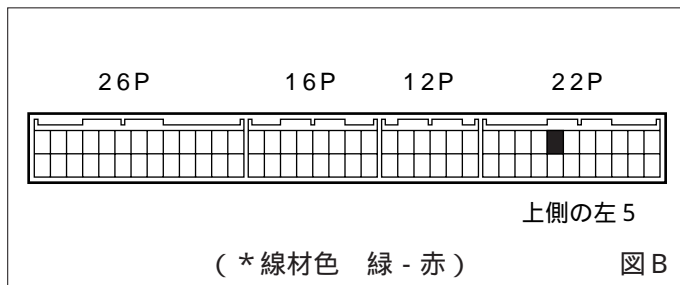
(1)ドアガーニッシュ(LH)を取外します。

(2)フロントサイドトリム(LH)を取外します。

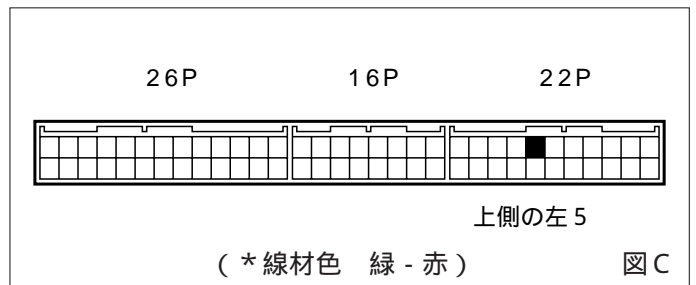
(3)フロアカーペットをめくります。

車速信号用コネクタ接続位置と線材色

FS-ZE, FS-DE, FP-DE



RF-DI-TD (H.10/ 7 ~ H.14/ 5)

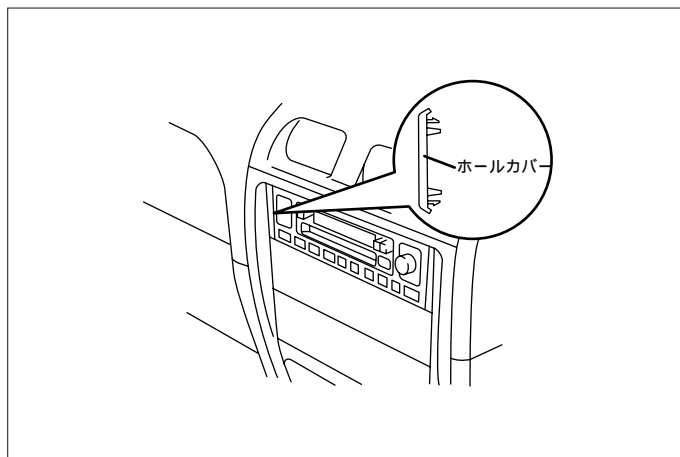


線材色はあくまで目安にして下さい。

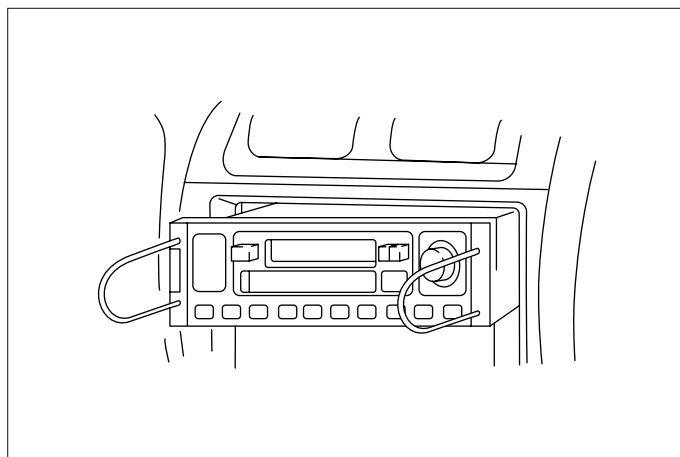
マ
フ
タ

オーディオの取外し要領

ADDZEST



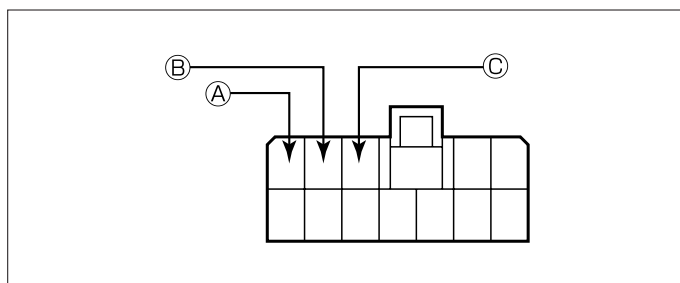
(1)オーディオユニットのホールカバーを取外します。



(2)取外し専用治具を使用して、オーディオユニットを取外します。

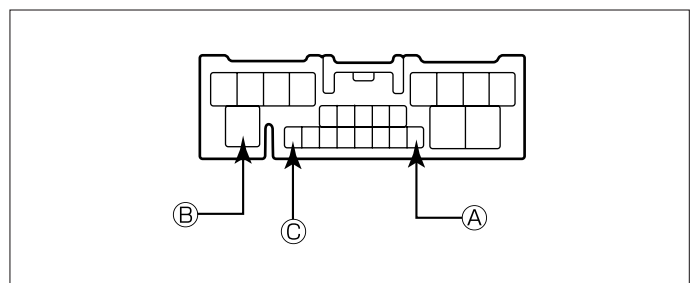
オーディオカプラ

(H. 9/ 8 ~ H.13/ 2)



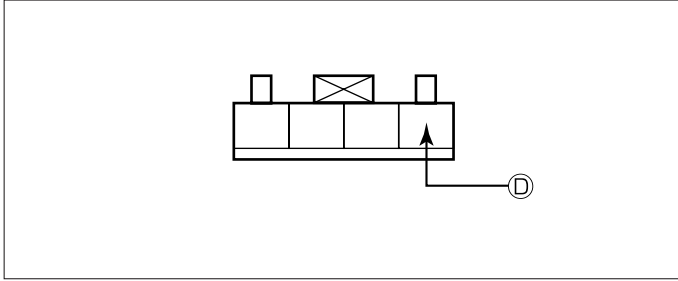
- Ⓐ : ACC電源⊕ (*線材色 桃 - 黒)
- Ⓑ : バックアップ電源⊕ (*線材色 青 - 赤)
- Ⓒ : イルミ電源⊕ (*線材色 薄緑 - 黒)

(H.13/ 2 ~ H.14/ 5)



- Ⓐ : ACC電源⊕ (*線材色 桃 - 黒)
- Ⓑ : バックアップ電源⊕ (*線材色 青 - 赤)
- Ⓒ : イルミ電源⊕ (*線材色 薄緑 - 黒)

リアコンビネーションランプ



Ⓧ : バックランプ電源 ⊕ (* 線材色 黄 - 赤)

車両グレード別ハイブリッドナビゲーション適合一覧

メーカー	車名	年式	車種型式	エンジン型式	車速信号 1		車速信号 2		車速信号 3		駆動方式	備考
					オーディオカブラ		エンジンコントロール					
					位置	形状	位置	形状	位置	形状		
MAZDA	グレード	車種タイプ										
	2WD Zi	4ドアセダン	H. 13 / 2 ~ H. 14 / 5	GF-GFEP	FS-ZE			B			FF	
	2WD Gi	4ドアセダン	H. 13 / 2 ~ H. 14 / 5	GF-GF8P	FP-DE			B			FF	
	2WD Li	4ドアセダン	H. 13 / 2 ~ H. 14 / 5	GF-GF8P	FP-DE			B			FF	
	2WD Ci	4ドアセダン	H. 13 / 2 ~ H. 14 / 5	GF-GF8P	FP-DE			B			FF	
	7M9144WD Fi	4ドアセダン	H. 13 / 2 ~ H. 14 / 5	GF-GFER	FS-DE			B			7M9144WD	
	2WD Zi	4ドアセダン	H. 11 / 11 ~ H. 13 / 2	GF-GFEP	FS-ZE	A		B			FF	
	2WD Gi	4ドアセダン	H. 11 / 11 ~ H. 13 / 2	GF-GF8P	FP-DE	A		B			FF	
	2WD Li	4ドアセダン	H. 11 / 11 ~ H. 13 / 2	GF-GF8P	FP-DE	A		B			FF	
	2WD Ci	4ドアセダン	H. 11 / 11 ~ H. 13 / 2	GF-GF8P	FP-DE	A		B			FF	
	7M9144WD Fi	4ドアセダン	H. 11 / 11 ~ H. 13 / 2	GF-GFER	FS-DE	A		B			7M9144WD	
	2WD Zi-R	4ドアセダン	H. 9 / 8 ~ H. 11 / 11	GF-GFEP	FS-ZE	A		B			FF	
	2WD Gi-R	4ドアセダン	H. 9 / 8 ~ H. 11 / 11	GF-GF8P	FP-DE	A		B			FF	
	2WD Li	4ドアセダン	H. 9 / 8 ~ H. 11 / 11	GF-GF8P	FP-DE	A		B			FF	
	2WD Ci	4ドアセダン	H. 9 / 8 ~ H. 11 / 11	GF-GF8P	FS-DE	A		B			FF	
	2WD Ti	4ドアセダン	H. 10 / 7 ~ H. 11 / 11	KD-GFFP	RF-DI-TD	A		C			FF	
7M9144WD Fi	4ドアセダン	H. 9 / 8 ~ H. 11 / 11	GF-GFER	FS-DE	A		B			7M9144WD		

メーカー	車名	年式	車種型式	エンジン型式	車速信号 1		車速信号 2		車速信号 3		駆動方式	備考
					オーディオカブラ		エンジンコントロール					
					位置	形状	位置	形状	位置	形状		
ニホンフォード	グレード	車種タイプ										
	2000 DOHC GHIA	4ドアセダン	H. 9 / 8 ~ H. 11 / 11	GF-GFEPF	FS-DE	A		B			7M9144WD	
	1800 DOHC GL-X	4ドアセダン	H. 9 / 8 ~ H. 11 / 11	GF-GF8PF	FP-DE	A		B			FF	
	1800 DOHC LX	4ドアセダン	H. 9 / 8 ~ H. 11 / 11	GF-GF8PF	FP-DE	A		B			FF	
	4WD 2000 DOHC LX	4ドアセダン	H. 9 / 8 ~ H. 11 / 11	GF-GFERF	FS-ZE	A		B			FF	
	2000 DE LX	4ドアセダン	H. 10 / 7 ~ H. 11 / 11	KD-GFFPF	RF-DI	A		C			FF	